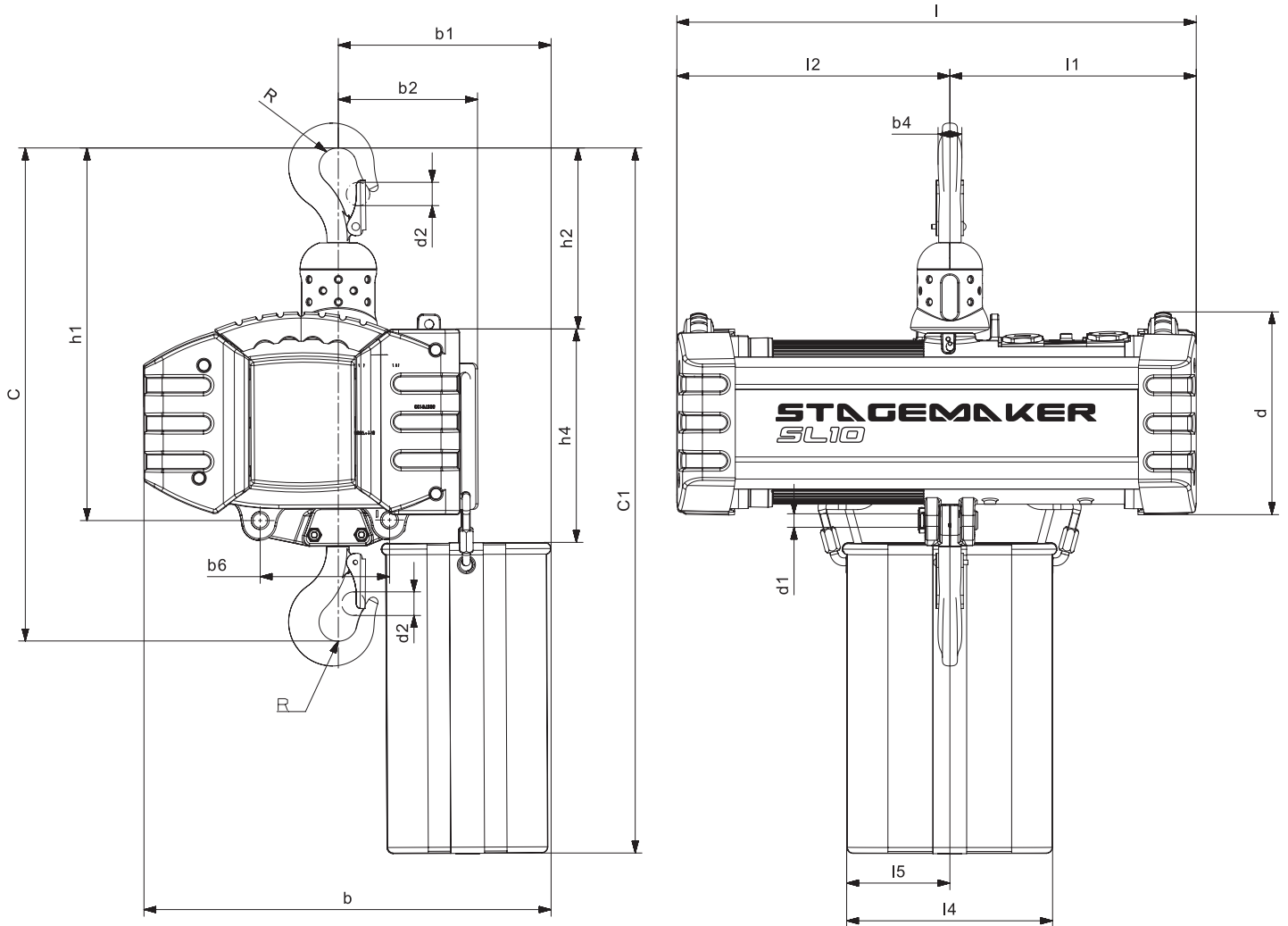


#### Climbing hoist configuration (1 fall)



Corps de palan Chain hoist size	Moteur Motor	C	C1		b		b1		b2	b4	b6	d	d1	d2	R	h1	h2	h4
			Bac à chaîne Chain collector box size		Bac à chaîne Chain collector box size		Bac à chaîne Chain collector box size											
			H20	H50*	H20	H50*	H20	H50*										
SL10	MT10NB200	533	829	1029	430	448	214	232	143	29	170	199	20	27	21	404	196	232

Corps de palan Chain hoist size	Moteur Motor	I		I2	I1		Bac à chaîne Chain collector box size			
		Simple frein Single brake	Double frein + FdC à cames Double brake + GLS		Simple frein Single brake	Double frein + FdC à cames Double brake + GLS	I4		I5	
							H20	H50*	H20	H50*
SL10	MT10NB200	535	581	257	278	324	212	212	106	106

\*H50 pour SL05

\*H50 for SL05