

EUROSTYLE

www.verlinde.com

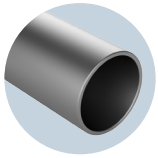
 **VERLINDE**
LIFTING EQUIPMENT

Potences traitement des eaux



 **VERLINDE**
LIFTING EQUIPMENT

Jib cranes for water treatment



VEFP

Potences amovibles avec flèche ajustable aluminium en hauteur
Movable jib crane alu with ajustable aluminium beam in elevation



➤ Rotation manuelle 360°

- > Potence amovible aluminium capacité = 300 kg.
- > Portée réglable de 900 mm à 2000 mm (version haute). 800 mm à 1700 mm (version basse).
- > Idéale pour utilisation en station d'épuration ou en bord de mer.
- > Potence en 3 éléments, montage très rapide.
- > Déplacement et rangement aisé grâce à son sac de transport.
- > Encombrement plié : 1350 x 360 x 140.
- > Poids de l'ensemble = 25 kg.
- > Rotation 360° très souple grâce au montage du pivot sur roulement.
- > Peinture poudre RAL sur anodisation (tenue excellente et forte résistance aux chocs).
- > 2 hauteurs possibles grâce à 2 rallonges de longueurs différentes (livrées en standard).
- > Fournie avec 2 manilles inox de reprise palan ou accessoire.

➤ Options

- > Cablette inox de reprise de charge longueur 1 m.
- > Rehausse de potence (voir fiche technique des rehausse).
- > Treuil de levage de charge avec poulies et câble inox 12 m.
- > Treuil de levage de personnes avec antichute et câble inox 12 m.
- > Embase à fixer au sol, au mur ou à sceller (voir fiche technique des embases).

Nous vous conseillons de vous adresser à notre station après vente la plus proche de chez vous pour l'installation et la maintenance.

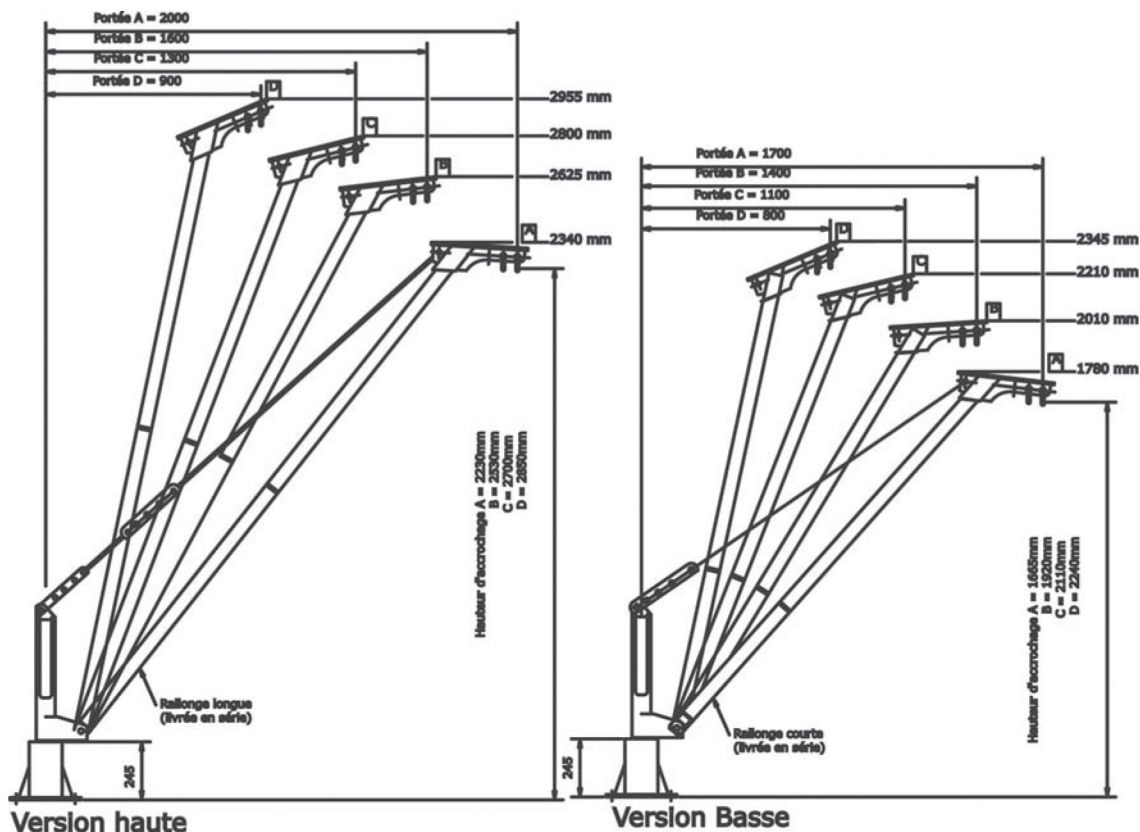
➤ 360° manual slewing range

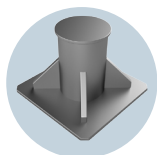
- > Aluminium movable jib crane, capacity = 300 kg.
- > Setting of the span from 900 mm to 2000 mm (version high). 800 mm to 1700 mm (version low).
- > Designed especially for use in in water treatment plant or harbour.
- > Jib crane made from 3 elements, easy set-up.
- > Easy handling and Storage with his transportation bag.
- > Dimensions folded : 1350 x 360 x 140.
- > Weight = 25 kg.
- > Smooth 360° Slewing is obtain with the use of pivot on bearing.
- > Powder paint RAL on anodization (excellent longevity and higher resistant against struck).
- > 2 possible high may be obtain with 2 column extension (deliver as standard).
- > Deliver with 2 stainless steel ring for hanging the hoist.

➤ Options

- > Stainless steel cable for load, length: 1 m.
- > Column extension (See technical data).
- > Manual hoisting winch with pulley and Stainless steel cable (12 m).
- > Manual winch for the hoisting of human people with fall safety (12 m).
- > Square base to split on floor, or on the wall or to be place inside concrete foundation (See technical data of square base).

We recommend that you contact your nearest After-Sales-Services for all installation and maintenance work.

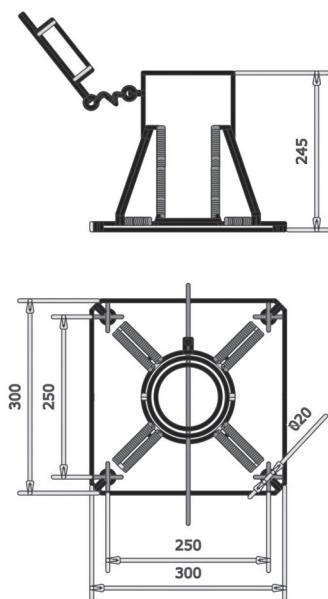




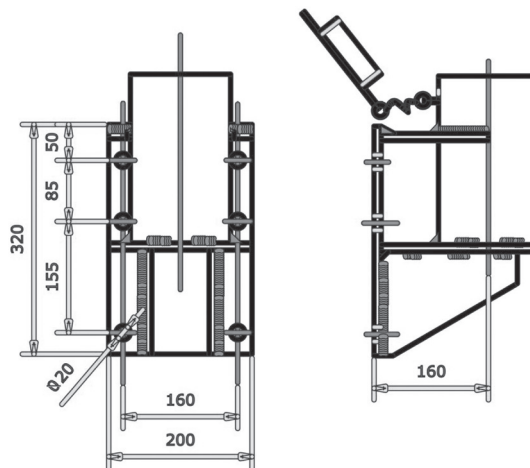
Embases

Embases pour potences VEFP et VEFT
Bases for jib cranes VEFP et VEFT

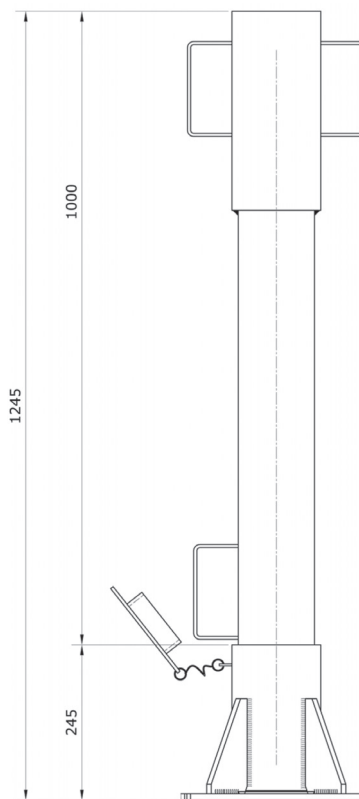
Embase à cheviller au sol
Square base to split



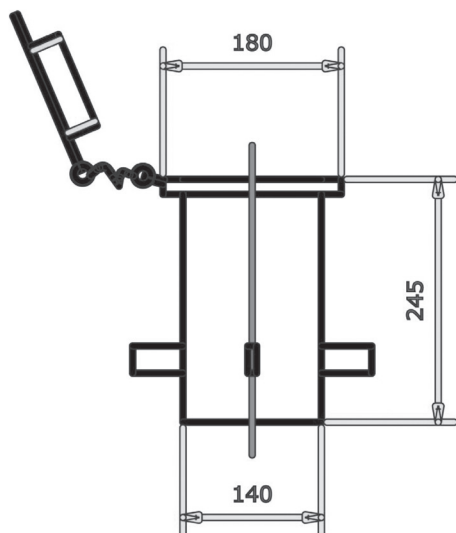
Embase murale
Wall base



Rehausse potence amovible Eurosystem Alu
Column extension for Eurosystem Alu



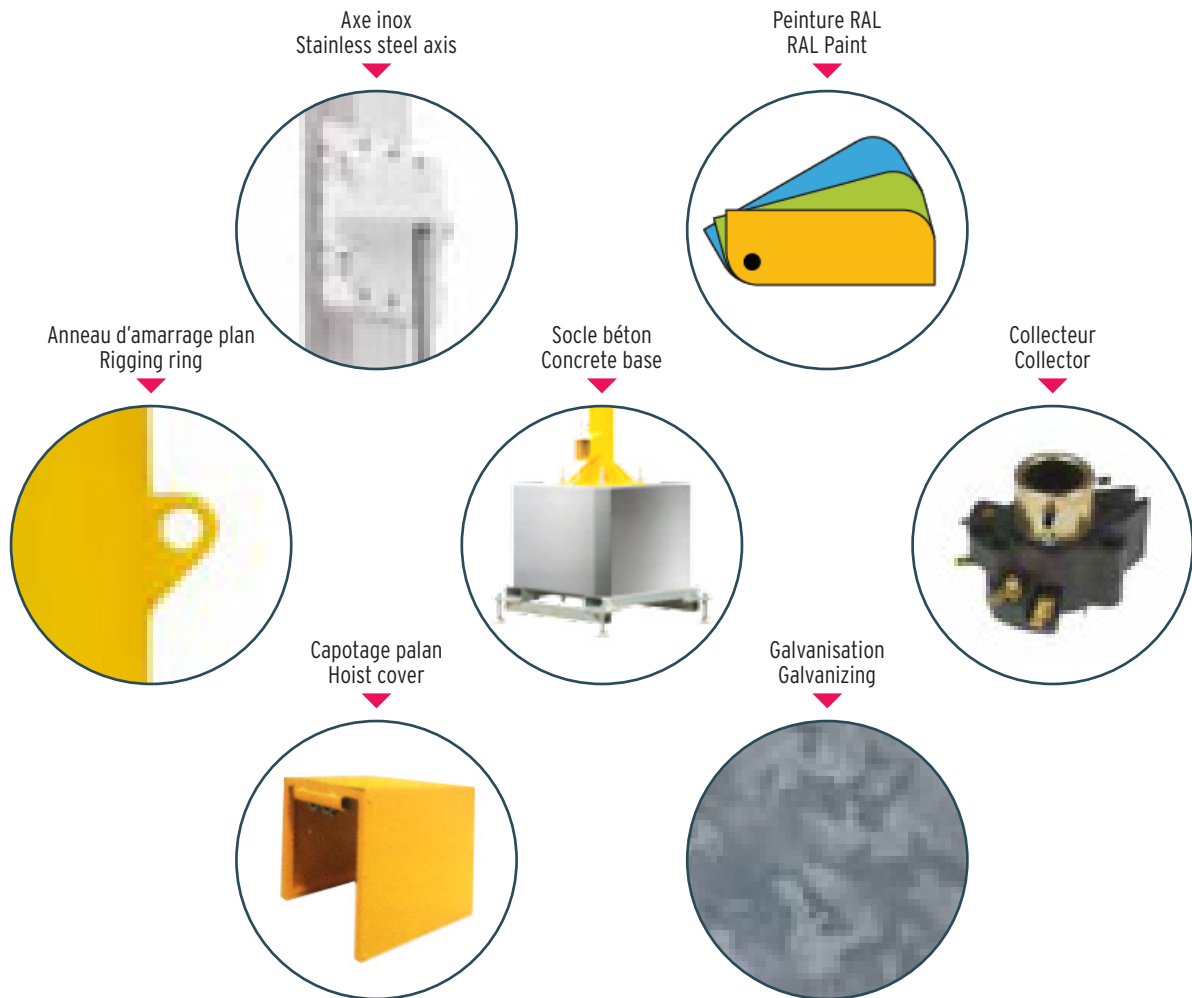
Embase à sceller
Wall base



Options sur potences Options on jib cranes

- > Sectionneur 20A.
- > Sectionneur 32A.
- > Colonne montante.
- > Ralentisseur de rotation.
- > Butées de rotation.
- > Butées de rotation réglable a = 100 mm.
- > Butées de rotation réglable a = 130 mm.
- > Butées de rotation réglable a = 180 mm.
- > Butées de rotation réglable a = 210 & 250 mm.
- > Butées de rotation réglable a = 330 mm.
- > Butées de rotation réglable a = 380 mm.
- > Butées de rotation réglable a = 420 & l < 150 mm.
- > Butoir de palan réglable.
- > Verrouillage 1 position INOX.
- > Verrouillage multipositions INOX.
- > Axe INOX.
- > Etanchéité d'axe.
- > Peinture intérieure autre que RAL 1028.
- > Peinture 4 couches polyuréthane sur apprêt epoxy RAL 1028.
- > Peinture 4 couches polyuréthane sur apprêt epoxy RAL spécifique.
- > Galvanisation à chaud (jusqu'à 6 m).
- > Anneau d'amarrage palan.
- > Capotage pour palan manuel.
- > Capotage pour palan électrique à chaîne.
- > 20A Main switch.
- > 32A Main switch.
- > Rising cable.
- > Rotation slowing device.
- > Rotation stops.
- > Adjustable rotation stops a = 100 mm.
- > Adjustable rotation stops a = 130 mm.
- > Adjustable rotation stops a = 180 mm.
- > Adjustable rotation stops a = 210 & 250 mm.
- > Adjustable rotation stops a = 330 mm.
- > Adjustable rotation stops a = 380 mm.
- > Adjustable rotation stops a = 420 & l < 150 mm.
- > Hoists adjustable stops.
- > INOX single-position rotation lock.
- > Stainless steel multi-position rotation lock.
- > Stainless steel axis.
- > Sealing of the axis.
- > Indoor paint other color than RAL 1028.
- > Polyurethan painting RAL1028 on epoxy primer for outdoor use.
- > Polyurethan paint with specific RAL on epoxy primer for outdoor use.
- > Hot dip galvanizing (up to 6 m).
- > Rigging ring.
- > Covering for hand chain block.
- > Covering for electric chain hoist





- > Capotage pour palan électrique à chaîne + tête de rotation.
- > Capotage pour palan électrique à câble + tête de rotation.
- > Abri sectionneur.
- > Motorisation.
- > Note de calcul.
- > Chariot porte câble supplémentaire pour flèche en profilé creux acier ou aluminium.
- > Socle acier potence sur fût.
- > Emballage autre - Export.

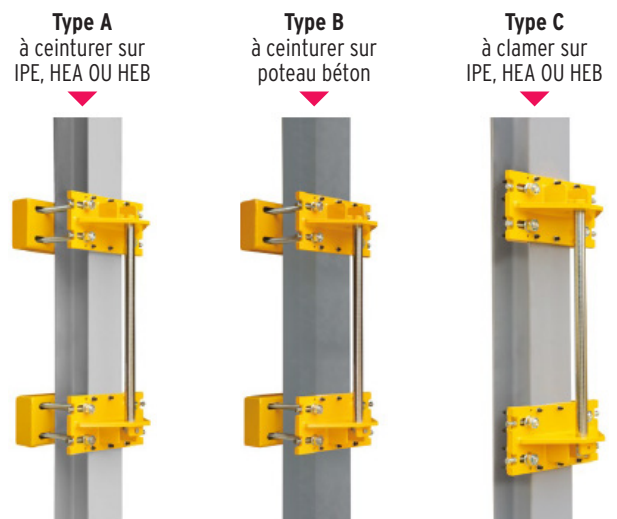
- > Covering for electric chain hoist + head of slewing.
- > Covering for electric wire rope hoist + head of slewing.
- > Cover for main switch.
- > Motorization.
- > Calculation note.
- > Additional cable trolley for beam made out i-beam or steel and aluminium profile
- > Steel base column jib crane.
- > Others type of packing - Export.

> Socle béton potence sur fût / Concrete base column jib crane

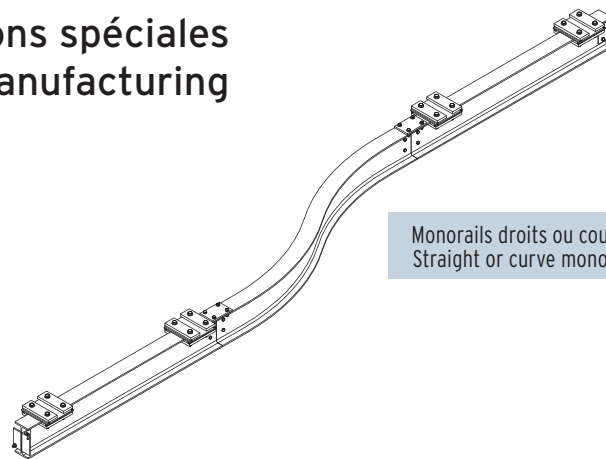


- Pour / For :
- > VFT.
 - > VFTS.
 - > VFTAL.
 - > VFTAL.
 - > VFI.
 - > VFP.
 - > VFM.
 - > TCC.

> Kit de fixation mural / Wall jib crane fixation kit

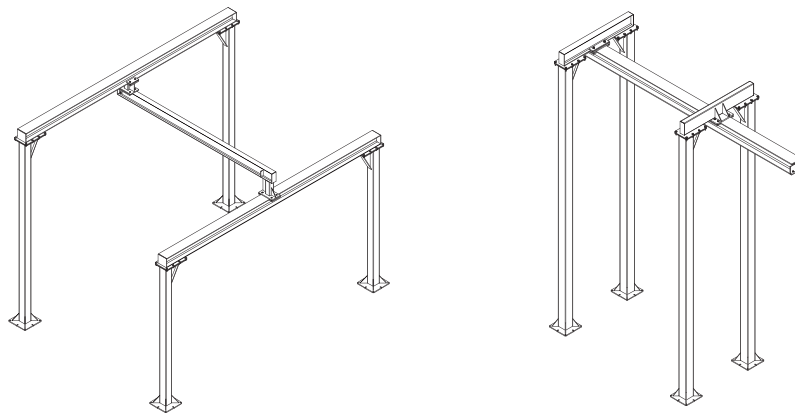


Exemples de fabrications spéciales
Examples of special manufacturing

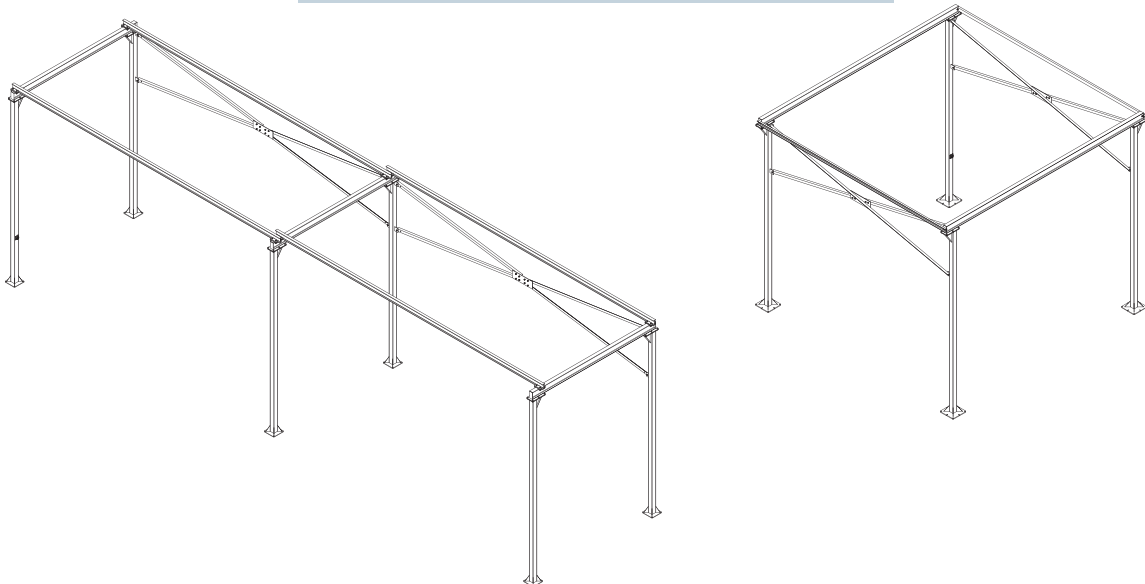


Monorails droits ou courbes
 Straight or curve monorails

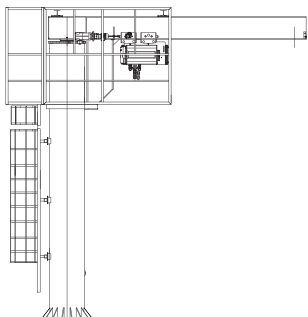
Structures de manutention avec monorail intégré
 Handling structure with integrated monorail



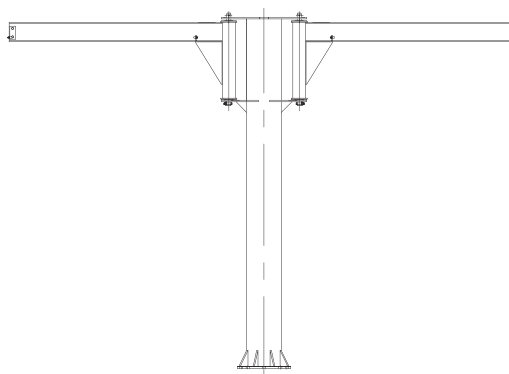
Structures de manutention pour suspendre un système profil creux
 Handling structure to hang an hollow profile system



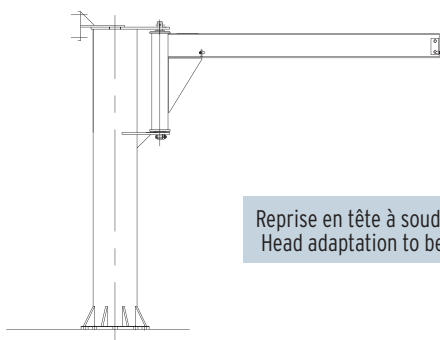
Potences portuaires
Harbour jib cranes



Potences double bras
Double jib cranes

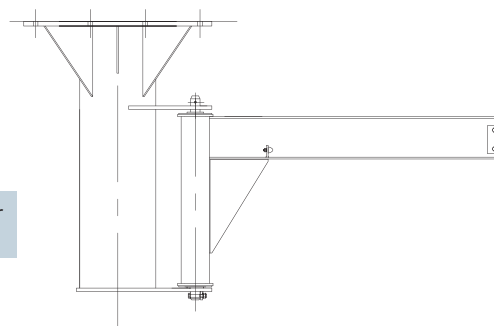


Potences avec reprise en tête
Jib cranes with head adaptation

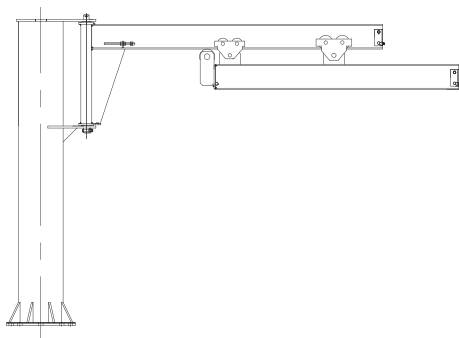


Reprise en tête à souder, à boulonner ou à crapauter
Head adaptation to be welded or bolted or clamped

Potences suspendues
Ceiling-mounted jib cranes



Potences télescopiques
Telescopic jib cranes



Portiques automoteurs
Motorized gantry cranes

