

4. CHARIOT MANUEL CHD / CHDD



4. MANUAL TROLLEY CHD / CHDD



Equipements standards :

- Disponible pour crochet supérieur de palan manuel et électrique.
- Facilité de réglage pour différentes largeurs de flasques jusqu'à 310 mm.
- La direction s'effectue par poussée sur la charge (CHD) ou par volant et chaîne de manoeuvre (CHDD). Chaîne de manoeuvre galvanisée
- Livré prêt à assembler en carton individuel pour charge jusqu'à 2000 kg (adjustable sur site).
- Galets en acier usinés permettant un mouvement régulier.
- Galets compatibles avec tous les types de profilés en I et H.
- Les roulements à billes des roues sont étanches et sans entretien..
- Pattes anti-chutes et butées de caoutchouc.
- Températures de fonctionnement : -10°C/+50°C.
- Numéro de série inscrit sur le châssis.
- Garantie 12 mois.

Peinture:

- Peinture poudre haute résistance RAL 7021, épaisseur 70 µ

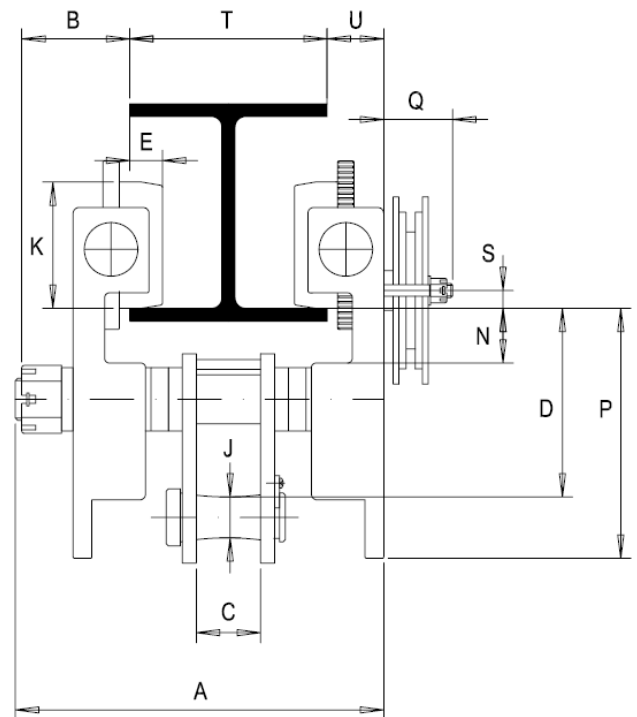
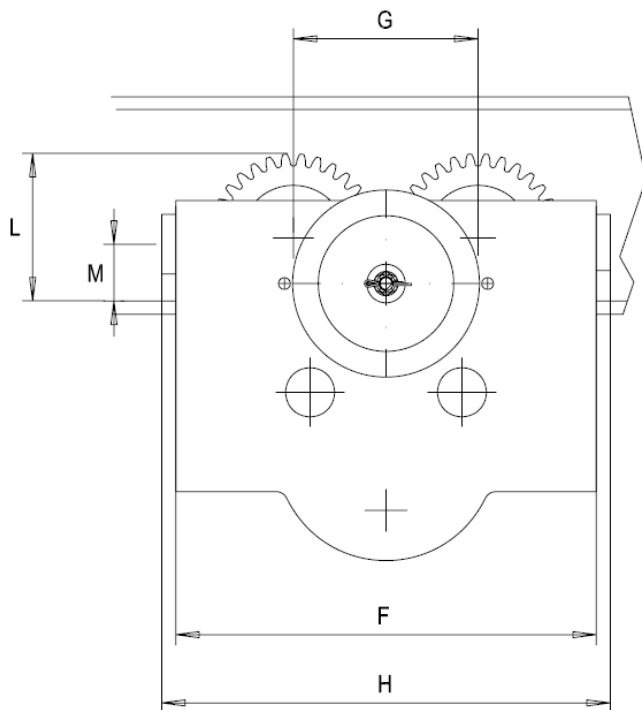
Standard features:

- Available for manual and electric top hook hoists.
- Adjustable to flange widths up to 310 mm.
- Available as push trolley (CHD) or geared trolley with hand chain (CHDD).
- Galvanized hand chain.
- Delivered in kit up to 2 000kg ; ready assembled above (width still to be adjusted on site).
- Single flanged machined steel wheels add to the smooth motion.
- Crown-tread wheels, compatible with all types of I and H shaped profiles.
- Sealed and maintenance free wheel ball bearings
- Safety drop lugs and rubber bumpers.
- Range of temperature : -10°C/+50°C.
- Serial number plated on the frame.
- 12 months warranty.

Color Coating:

- Side plates: dark grey RAL7021 powder coating, thickness 70 µm.

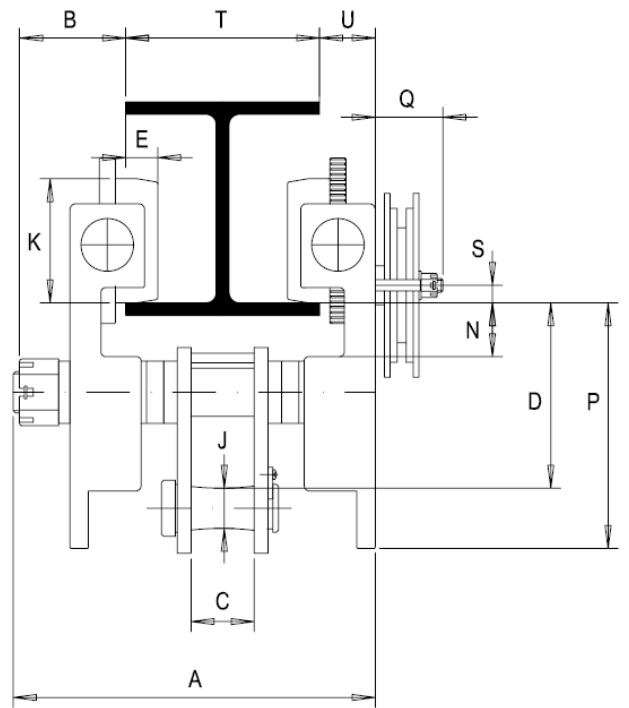
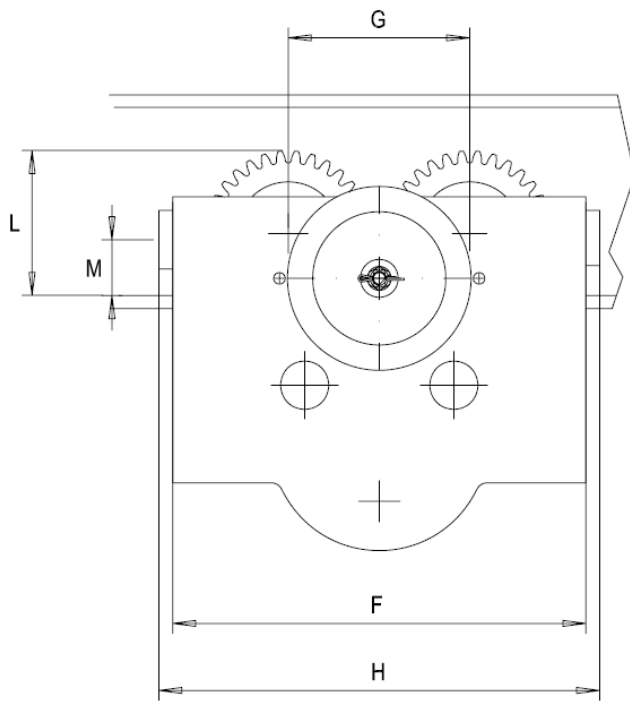
Capacité Capacity		250kg	500kg	1000kg	2000kg	3000kg	5000kg
T (mm)	Portée 1 Range 1	50 - 202	50 - 202	65 - 202	88 - 202	100 - 202	114 - 202
	Portée 2 Range 2	-	188 - 310	188 - 310	188 - 310	188 - 310	188 - 310
A (mm)	Portée 1 Range 1	278	303	316	340	356	325
	Portée 2 Range 2	-	411	424	448	464	434
C (mm)		32	32	39	42	49	60
D (mm)		60	62	81	96	140	161
E (mm)		12.5	17	20	22	25	33
F (mm)		173	186	225	272	322	360
G (mm)		80	84	101	124	144	158
H (mm)		190	210	242	296	346	384
J (mm)		15	20	24	30	28	35
K (mm)		50	55	60	76	96	108
L (mm)		62	67	76	92	114	126
N (mm)		30	34	38	38	42	42
P (mm)		99	106	135	159	192	226
Q ⁽¹⁾ (mm)		-	-	146	146	38	58
U (mm)		19	19	24	27	32	36
Radius mini Sur voie courbe (m) Minimum Radius Of Track Curve (m)		1.0	1.0	1.5	2.0	2.0	3.0
CHD poids (kg) CHD Weight (kg)	Portée 1 Range 1	3.5	8	12	20	38	59
	Portée 2 Range 2	-	10	14	22	40	61
CHDD poids (kg) CHDD Weight (kg)	Portée 1 Range 1	-	-	14	22	42	63
	Portée 2 Range 2	-	-	16	24	44	65



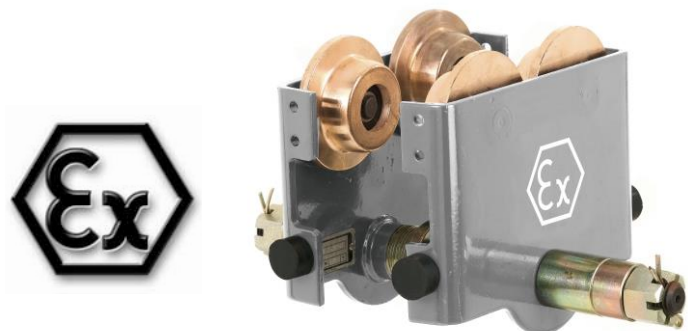
Capacité Capacity		7500kg	10000kg	12500kg	16000kg	20000kg
L (mm)	Portée 1 Range 1	124 - 202	124 - 202	124 - 202	136 - 202	136 - 202
	Portée 2 Range 2	188 - 310	188 - 310	188 - 310	188 - 310	188 - 310
A (mm)	Portée 1 Range 1	394	400	358	416	449
	Portée 2 Range 2	502	508	464	522	551
C (mm)		68	70	70	92	88
D (mm)		176	187	187	283	278
E (mm)		38	39	39	51	51
F (mm)		410	434	442	555	555
G (mm)		185	200	200	272	272
H (mm)		434	458	466	579	579
J (mm)		43	50	50	64	68
K (mm)		130	132	134	168	175
L (mm)		150	155	155	197	217
N (mm)		45	46	45	64	60
P (mm)		247	265	265	390	390
Q ⁽¹⁾ (mm)		68	67	64	78	78
U (mm)		45	49	50	77	77
Radius mini Sur voie courbe (m) Minimum Radius Of Track Curve (m)		3.0	3.0	3.0	3.5	3.5
CHD poids (kg) CHD Weight (kg)	Portée 1 Range 1	100	116	-	-	-
	Portée 2 Range 2	103	119	-	-	-
CHDD poids (kg) CHDD Weight (kg)	Portée 1 Range 1	104	120	125	215	220
	Portée 2 Range 2	107	123	130	220	228

⁽¹⁾ Dimensions ne concernant que le chariot à engrenage.

⁽¹⁾ Dimensions only applicable for geared travel trolley.



**5. CHARIOT MANUEL CHD EX /
CHDD EX**



**5. MANUAL TROLLEY CHD EX /
CHDD EX**



Identique aux spécifications (CHD/CHDD), plus :

Equipements standards :

- Convient aux zones dangereuses gaz et poussières : Zone 1 & 2, Zone 21 & 22.
- Marquage ATEX : Ex II 2 GD c IIC T4 T+135°C ou Ex II 2 D c IIC T4 T+135°C.
- Galets plaques bronze (60 µm).
- Chaîne de manœuvre en acier inoxydable.
- Butoirs en caoutchouc.

Peinture:

- Peinture poudre aluminium RAL9006, épaisseur 70 µm.

Same points as above (CHD/CHDD) plus :

Standard features:

- Suitable for gas & dust hazardous areas : Zone 1 & 2, Zone 21 & 22.
- ATEX marking : Ex II 2 G c IIC T4 T+135°C or Ex II 2 D c IIC T4 T+135°C.
- Bronze coated wheels (60 µm).
- Stainless steel hand chain.
- Rubber buffers.

Color Coating:

- Aluminum RAL9006 powder coating, thickness 70 µm.

6. CHARIOT MANUEL CHDD HPR**6. MANUAL TROLLEY CHDD HPR****Equipements standards :**

- Chariot hauteur perdue réduite avec connexion rigide pour la gamme VHR et ZHR.
- Chaîne de manœuvre galvanisée
- Facilité de réglage pour différentes largeurs de flasques jusqu'à 305 mm (sauf 500 kg).
- Livré déjà monté.
- Avec butoirs en caoutchouc.
- Galets compatibles avec tous les types de profilés en I et H.
- Les roulements à billes des roues sont étanches et sans entretien.
- Températures de fonctionnement : -10°C/+50°C..
- Garantie 12 mois.

Peinture:

- Flasque de chariot: Peinture poudre haute résistance 1RAL 7021, épaisseur 70 µm.

Options:

- Version par poussée disponible pour les charges suivantes : 500, 1 000, 2 000, 5 000 kg.

Standard features:

- LOW HEADROOM trolley with rigid connection to the VHR and ZHR range.
- Geared trolley (galvanized hand chain).
- Trolley adjustable according to beam size up to 305 mm width (except 500 kg).
- Delivered ready assembled.
- With rubber buffers.
- Crown-tread wheels, compatible with all types of I and H shaped profiles.
- Sealed and maintenance free wheel ball bearings.
- Range of temperature : -10°C/+50°C.
- 12 months warranty.

Color Coating:

- Side plates finish : dark grey RAL7021 powder coating, thickness 70 µm.

Optional features:

- Push version, only available for SWL : 500, 1 000, 2 000, 5 000 kg.

Capacité (kg) Capacity (kg)	500	1000	1500	2000	3000	5000	7500	10000	12500	16000	20000
Portée (mm) Range (mm)	50-203	64-305	74-305	88-305	100-305	114-305	124-305	124-305	124-305	136-305	136-305
Nombre de brins Number of falls	1	1	1	1	1	2	3	4	5	6	8
A (mm)	299	331	383	424	486	636	760	780	850	930	965
C (mm)	258	292	319	358	434	448	624	636	668	791	891
D (mm)	145	200	207	225	230	240	186	189	191	222	229
E (mm)	18	18	20	22	25	34	39	40	43	50	52
G (mm)	100	125	130	135	158	170	190	200	200	272	272
K (mm)	55	68	74	80	100	108	130	134	150	166	172
L (mm)	67	82	88	94	115	126	153	155	170	196	198
N (mm)	29	37	38	38	40	42	45	45	50	50	58
Q (mm)	58	57	57	57	59	59	66	66	66	77	77
S (mm)	9	9	18	18	8	25	20	35	26	8	5
U (mm)	120	177	176	175	175	176	146	148	150	193	193
Poids sans chaîne (kg) Weight unchained (kg)	19 21	37 39	37 39	50 52	65 69	91 96	135 141	153 159	242 250	278 286	353 361
Poids suppl. par m de hauteur de levage (kg) Extra weight per m height of lift (kg)	1.6	2.1	2.1	2.4	2.5	4.8	7.2	9.6	12	14.4	19.2
Effort pour soulever la CMU (N) Effort to raise SWL (N)	240	265	265	335	372	360	365	380	420	400	440

Nota : Prévoir un dégagement de 2 à 3,5 mm entre le flasque et les roues du chariot.

Note : 2 to 3.5 mm clearance should be given between beam flange and trolley wheels.

