



EXPERT Crane Components



GUIDE TECHNIQUE

TECHNICAL GUIDE

PALAN ELECTRIQUE A CABLE EUROBLOC VT s, 1, 2, 3, 4 & 5
ELECTRIC WIRE ROPE HOIST EUROBLOC VT s, 1, 2, 3, 4 & 5



SOMMAIRE

Page

INDEX

1	Codification palan EUROBLOC VT	3	1	<i>EUROBLOC VT hoist codification</i>
2	Classification FEM	5	2	<i>FEM Classification</i>
3	Description Générale	7	3	<i>General Description</i>
4	Moteur de levage	21	4	<i>Hoisting motor</i>
5	Réducteur de levage	33	5	<i>Hoisting gear</i>
6	Tambour	36	6	<i>Drum</i>
7	Câble de levage	40	7	<i>Hoisting rope</i>
8	Mouflage et guide câble	46	8	<i>Reeving and rope guide</i>
9	Moufle et crochet	49	9	<i>Hook block and hook</i>
10	Poulie	54	10	<i>Pulley</i>
11	Limiteurs de charge	55	11	<i>Load limiter</i>
12	Monitor MT2	58	12	<i>Monitoring unit MT2</i>
13	Fins de course de levage	62	13	<i>Hoisting limit switches</i>
14	Chariots	66	14	<i>Trolleys</i>
15	Moteur de direction	72	15	<i>Travelling motor</i>
16	Réducteur de direction	81	16	<i>Travelling gear box</i>
17	Variateur de direction	82	17	<i>Travelling inverter</i>
18	Vitesse de direction	87	18	<i>Travelling speed</i>
19	Liste des matières	92	19	<i>Materials list</i>
20	Traitement de surface	95	20	<i>Surface treatment</i>

CODIFICATION D'UN PALAN VT

VT HOIST CODIFICATION

Options / Options	
M	Mécanique / Mechanical
E	Electrique / Electrical
D	M + E
N	Normal (palan sans options) Normal (hoist without option)
S	Options prédéfinies au tarif Options predefined on price list
Mode de commande en direction / Trolley control type	
M	Variateur en mode MS (par défaut) Inverter MS mode (as default value)
E	Variateur en mode EP / Inverter EP mode
C	Contacteur (si digits précédents = BV) Contactors (if previous digits = BV)
-	Si palan fixe (digits précédent = 00) If fixed hoist (previous digits = 00)
Vitesse de direction / Travelling speed	
20	Vitesse variable maxi / (indiquer la valeur) Variable speed max. (put the value)
BV	Bi vitesse / 2-speeds
00	Palan fixe / Fixed hoist
Type de moteur de levage Hoisting motor type	
Type de réducteur de levage Hoisting gear box type	
Longueur de tambour Drum length	
Largeur fer ou Voie Flange width or Rail gauge 17 = 170 mm or 17 = 1700 mm	
Chariot / Trolley	
F	Fixe posé / Foot mounted
S	Fixe suspendu / Fixed suspended
R	Monorail Hauteur perdue réduite Monorail Low Headroom Trolley
N	Monorail Hauteur perdue Normale Monorail Normal Headroom Trolley
B	Monorail Boggie / Monorail Boggie
E	Birail Encastré (std) Double Girder Medium (std)
H	Birail Haut / Double Girder High
W	Birail Surbaissé / Double Girder Low
J	Monorail Hauteur perdue réduite pour VTs Monorail Low Headroom Trolley for VTs
X	Spécial / Special
Groupe ISO ISO duty class	

VT 1 04 1 1 5 N 15 A N P1 405 SE M 20 E N

VT 1 04 1 1 5 N 15 A N P1 405 SE M 20 E N

Produit <i>Product type</i>																
Taille du châssis <i>Frame size</i>																
Nombre de brins <i>Number of falls</i>																
Nombre de câble <i>Number of rope</i>																
Nombre de crochet <i>Number of hook</i>																
Tension/Fréquence <i>Voltage /Frequency</i> (405 = 400V/50Hz)																
<table border="1"> <thead> <tr> <th colspan="2">Equipement électrique / <i>Electrial equipment</i></th> </tr> <tr> <th>1^{er} digit / <i>1st digit</i></th> <th>2^{ème} digit / <i>2nd digit</i></th> </tr> </thead> <tbody> <tr> <td>S Solo</td> <td>E Avec cpt horaire <i>W hour meter</i></td> </tr> <tr> <td>K Kit</td> <td>M Avec MT2 <i>W MT2</i></td> </tr> <tr> <td>J Jumelé <i>Tandem</i></td> <td></td> </tr> <tr> <td>W Sans appareillage <i>Wo electrics</i></td> <td>0 Sans coffret <i>Wo cubicle</i></td> </tr> <tr> <td></td> <td>1 Avec coffret <i>W cubicle</i></td> </tr> </tbody> </table>			Equipement électrique / <i>Electrial equipment</i>		1 ^{er} digit / <i>1st digit</i>	2 ^{ème} digit / <i>2nd digit</i>	S Solo	E Avec cpt horaire <i>W hour meter</i>	K Kit	M Avec MT2 <i>W MT2</i>	J Jumelé <i>Tandem</i>		W Sans appareillage <i>Wo electrics</i>	0 Sans coffret <i>Wo cubicle</i>		1 Avec coffret <i>W cubicle</i>
Equipement électrique / <i>Electrial equipment</i>																
1 ^{er} digit / <i>1st digit</i>	2 ^{ème} digit / <i>2nd digit</i>															
S Solo	E Avec cpt horaire <i>W hour meter</i>															
K Kit	M Avec MT2 <i>W MT2</i>															
J Jumelé <i>Tandem</i>																
W Sans appareillage <i>Wo electrics</i>	0 Sans coffret <i>Wo cubicle</i>															
	1 Avec coffret <i>W cubicle</i>															
<table border="1"> <thead> <tr> <th colspan="2">Limiteur de charge / <i>Load limiter</i></th> </tr> </thead> <tbody> <tr> <td>M Mécanique <i>Mechanical switch</i></td> <td>Uniquement si digit précédent = E / 0 / 1 <i>Only if previous digit = E / 0 / 1</i></td> </tr> <tr> <td>C Jauge de contrainte <i>Strain gauge</i></td> <td>Uniquement si digit précédent = M <i>Only if previous digit = M</i></td> </tr> </tbody> </table>			Limiteur de charge / <i>Load limiter</i>		M Mécanique <i>Mechanical switch</i>	Uniquement si digit précédent = E / 0 / 1 <i>Only if previous digit = E / 0 / 1</i>	C Jauge de contrainte <i>Strain gauge</i>	Uniquement si digit précédent = M <i>Only if previous digit = M</i>								
Limiteur de charge / <i>Load limiter</i>																
M Mécanique <i>Mechanical switch</i>	Uniquement si digit précédent = E / 0 / 1 <i>Only if previous digit = E / 0 / 1</i>															
C Jauge de contrainte <i>Strain gauge</i>	Uniquement si digit précédent = M <i>Only if previous digit = M</i>															

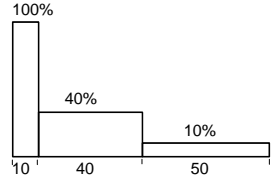
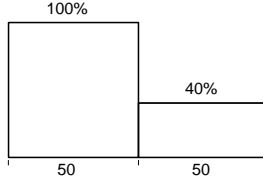
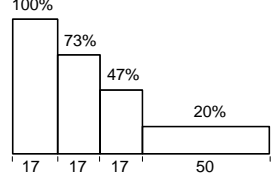
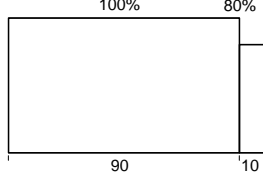
CLASSIFICATION FEM

Suivant la classification FEM, il faut prendre en compte deux critères fondamentaux :

- l'état de sollicitation (k)
- le temps de fonctionnement journalier moyen (Tm)

I) L'état de sollicitation

I.a) Détermination approximative

<p>LEGER / LIGHT (k < ou = à 0.5) / (k < or = at 0.5) L'appareil est soumis, exceptionnellement à la sollicitation maximale et souvent à des sollicitations très faibles / <i>Occasional full load. Usually light load. Small fixed load.</i></p>	<p>Charge % / Load %</p>  <p>Temps d'utilisation % Operating time %</p>	<p>LOURD / HEAVY (0.63 < k < ou = à 0.8) / (0.63 < k < or = at 0.8) L'appareil est soumis, fréquemment à la sollicitation max. et couramment à des sollicitations moyennes / <i>Repetitive full load. Usually average load. Heavy fixed load.</i></p>	<p>Charge % / Load %</p>  <p>Temps d'utilisation % Operating time %</p>
<p>MOYEN / MEDIUM (0.5 < k < ou = à 0.63) / (0.5 < k < or = at 0.63) L'appareil est soumis, assez souvent à la sollicitation max. et couramment à des sollicitations faibles / <i>Occasional full load. Usually light load. Average fixed load.</i></p>	<p>Charge % / Load %</p>  <p>Temps d'utilisation % Operating time %</p>	<p>TRES LOURD / VERY HEAVY (0.8 < k < ou = à 1) / (0.8 < k < or = at 1) L'appareil est soumis, régulièrement à des sollicitations voisines de la sollicitation max. / <i>Usually almost full load. Very heavy fixed load.</i></p>	<p>Charge % / Load %</p>  <p>Temps d'utilisation % Operating time %</p>

I.b) Détermination rigoureuse

En considérant les données suivantes :

- une charge « Ci » soulevée durant un temps « Ti », « ni » fois dans la journée (soit C1 pendant T1 n1 fois, C2 pendant T2 n2 fois,)
- la charge max. (Cm) que le palan peut soulever dans le groupe FEM
- le temps de fonctionnement par jour Tm

$$T_m = (T1.n1) + (T2.n2) + (T3.n3) + \dots$$

Avec les données précédentes il est possible de déterminer rigoureusement l'état de sollicitation k :

$$k = \sqrt[3]{\left(\left(\frac{C1}{Cm}\right)^3 \cdot \left(\frac{T1}{Tm}\right) + \left(\frac{C2}{Cm}\right)^3 \cdot \left(\frac{T2}{Tm}\right) + \left(\frac{C3}{Cm}\right)^3 \cdot \left(\frac{T3}{Tm}\right) + \dots\right)}$$

FEM CLASSIFICATION

According to FEM classification, two fundamental criteria must be taken into account :

- the type of duty (load spectrum)(k)
- average daily operated time (Tm)

I) type of duty (load spectrum)

I.a) Approximate determination

I.b) Strict determination

For an exact classification into groups the cubic mean value k referred to the load to be lifted is required. It is calculated by using the following formula :

$$k = \sqrt[3]{\left(\left(\frac{C1}{Cm}\right)^3 \cdot \left(\frac{T1}{Tm}\right) + \left(\frac{C2}{Cm}\right)^3 \cdot \left(\frac{T2}{Tm}\right) + \left(\frac{C3}{Cm}\right)^3 \cdot \left(\frac{T3}{Tm}\right) + \dots\right)}$$

Thus the life of the mechanism is inversely proportional to the third power of the load.

Symbols :

- C1, C2, C3, ... useful or partial load
- T1, T2, T3, ... daily operating time under useful or partial load
- Tm = T1+T2+T3+... average daily operating time

II) Le temps de fonctionnement journalier moyen (Tm)

Tm est le temps de fonctionnement du palan avec ou sans charge.

II) Daily operating time (Tm)

Tm is the daily operating time with load and without load

III) Détermination du groupe FEM

III) Determination of the FEM classification

Etat de sollicitation		Temps de fonctionnement journalier moyen					
Class of duty (load spectrum)		Average daily operating time in hours					
Service / service	k	< 0,5 h	< 1 h	< 2 h	< 4 h	< 8 h	< 16 h
Léger / light	k < 0,5	-	-	-	1 Am	2m	3m
Moyen / medium	0,5 < k < 0,63	-	-	1 Am	2m	3m	-
Lourd / heavy	0,63 < k < 0,8	-	1 Am	2m	3m	-	-
Très lourd / very heavy	0,8 < k < 1	1 Am	2m	3m	-	-	-

IV) Contrôle du groupe FEM

Il est nécessaire de contrôler le facteur de marche et le nombre de démarrage par heure.

Facteur de marche =

$$\frac{(\text{temps de montée} + \text{temps de descente})}{(\text{temps de montée} + \text{temps de descente} + \text{temps d'arrêt})}$$

IV) FEM classification checking

It is necessary to check the Duty factor and the Number of starts per hour.

Duty factor =

$$\frac{(\text{lifting time} + \text{lowering time})}{(\text{lifting time} + \text{idle time} + \text{lowering time} + \text{idle time})}$$

GRUPE / GROUPE	1 Am	2m	3m
Facteur de marche Duty factor (ED)	30%	40%	50%
Nombre de démarrage par heure Number of starts per hour	180	240	300
Temps de fonctionnement à pleine charge pour 250 jours / an Operating time with full load for 250 days / year			
	800	1600	3200

V) Relation FEM / ISO

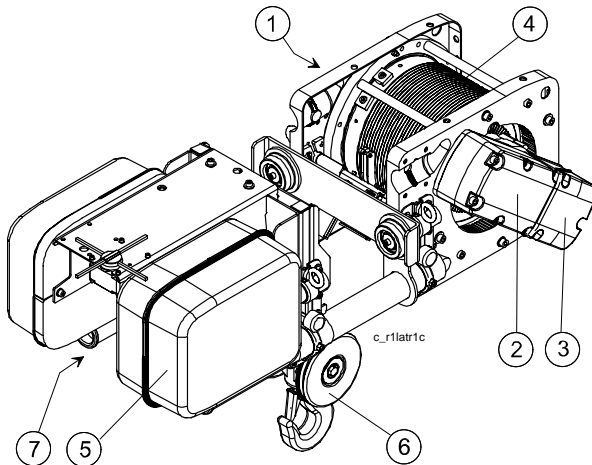
V) FEM / ISO

Groupe FEM / FEM group	1Am	2m	3m
Groupe ISO / ISO group	M4	M5	M6
Groupe CMAA / CMAA group	H3	H4	-

DESCRIPTION GENERALE

1) TYPE DE CHARIOT

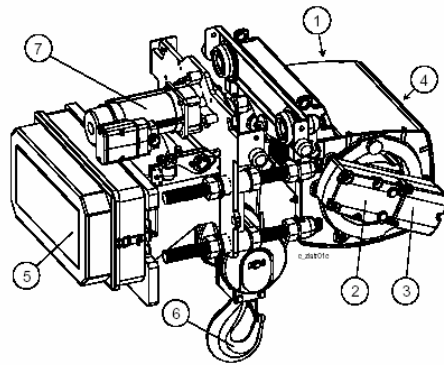
HPR VT / LH VT



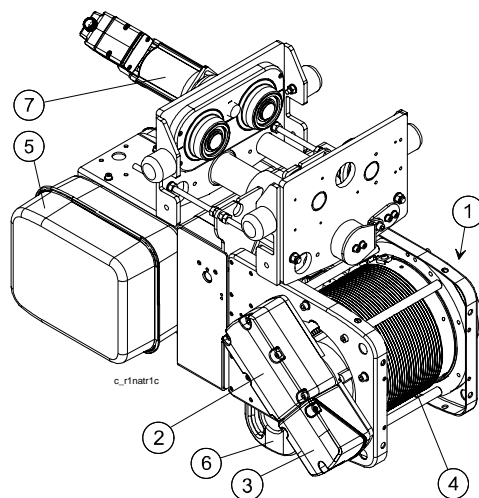
GENERAL DESCRIPTION

1) TROLLEY TYPE

HPR VTs / VTs



HPN VT / NHT VT

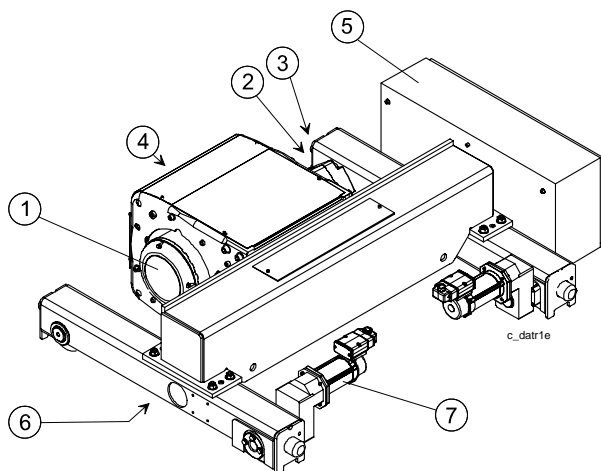


1. Moteur et frein de levage
2. Réducteur de levage
3. Boîte de connexion et fin de course à cames (sauf VTs)
4. Tambour
5. Coffret électrique
6. Moufle
7. GMR de translation

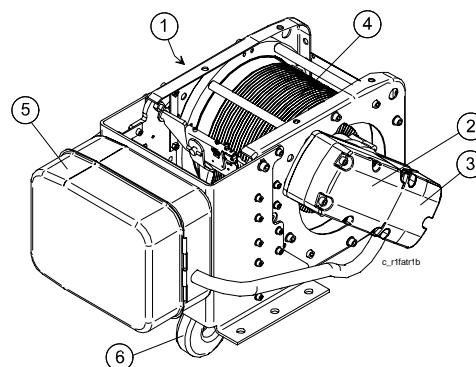
1. Hoisting motor and brake
2. Hoisting gear
3. Connection box and rotating limit switch (except VTs)
4. Rope drum
5. Electric cubicle
6. Hook-block
7. Travelling machinery

BIRAIL ENCASTRE VT / DOUBLE-GIRDER
TROLLEY HOIST VT

FIXE POSE VT / FIXED HOIST VT



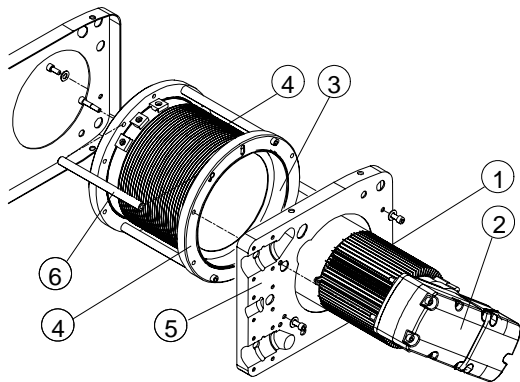
1. Moteur et frein de levage
2. Réducteur de levage
3. Boîte de connexion et fin de course à cames
4. Tambour
5. Coffret électrique
6. Moufle
7. GMR de translation



1. Hoisting motor and brake
2. Hoisting gear
3. Connection box and rotating limit switch
4. Rope drum
5. Electric cubicle
6. Hook-block
7. Travelling machinery

II) UNITE DE LEVAGE

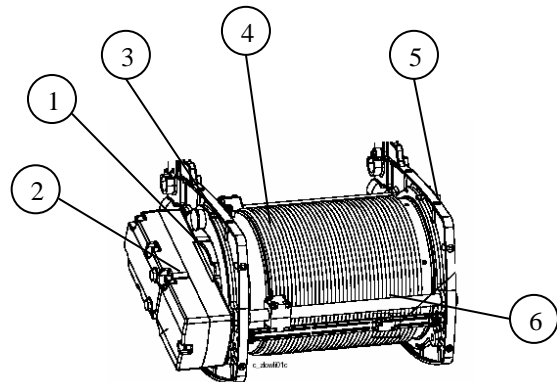
VT1-2-3 / VT1-2-3



1. Moteur de levage
2. Réducteur de levage
3. Couronne d'entraînement
4. Tambour
5. Flasque du mécanisme de levage
6. Traverse d'accouplement des flasques

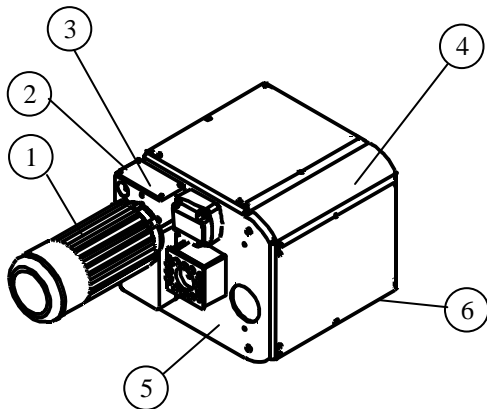
II) HOISTING UNIT

VTs / VTs



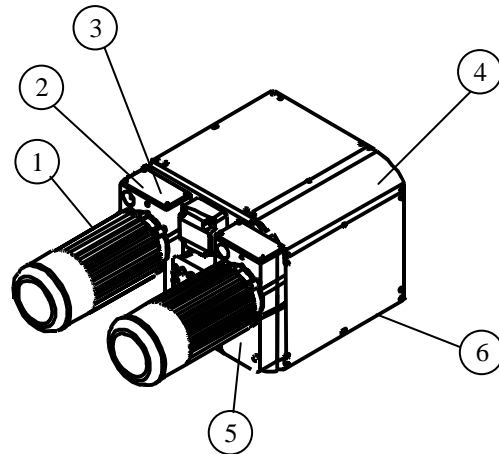
1. Hoisting motor
2. Hoisting gearbox
3. Rim gear
4. Rope drum
5. End flanges of hoisting machinery
6. Connector rods for end flanges of hoisting machinery

VT4 / VT4



Les principaux composants du mécanisme de levage sont le moteur de levage (1), le réducteur (2) et le tambour (4). La puissance du moteur est transmise au tambour par l'intermédiaire de la couronne d'entraînement.

VT5 / VT5



The main components of the hoisting machinery are the hoisting motor (1), gear (2) and rope drum (4). Motor power is transmitted via the rim gear of the transmission to the rope drum

III) CARACTERISTIQUE GENERALES

PARTICULARITES

- Déplacement minimum du moufle
- Côte C réduite
- Approche crochet optimale
- Vitesse de direction variable (2 modes de contrôle, contrôle MS en standard) sauf VTs
- Crochet avec poignée de maintien en mouflage (crochet HBC)
- Ratio de 1/6 pour la vitesse de levage, entre ¼ et une micro vitesse pour un démarrage sans à-coup pour la direction
- Frein de levage prévu pour la durée de vie du palan (en utilisation normale) et protégé contre la poussière
- Refroidissement du moteur augmenté de 30% (effet tunnel sur le VT1, 2, 3 et VTs)
- Guide câble utilisable dans tout type d'environnement
- Câble de qualité pour une longue vie en service (flexible, brins parallèles)
- Vitesse de levage lente en automatique à l'approche de la côte C
- Fin de course haut de sécurité contre les inversion de phase
- Construction modulaire avec le minimum de pièces
- Maintenance facile
- Le niveau d'intensité sonore du palan sur le lieu d'exploitation ne dépasse pas 70 dB (A).
- Température d'utilisation -20° à +40°C

III) MAIN CHARACTERISTIQUE

PARTICULARITIES

- *Minimum displacement of hook block*
- *C dimension reduced*
- *Optimal hook approach*
- *Variable travelling speed (2 control modes, MS control in standard) not VTs*
- *Hook with handle (HBC Hook)*
- *Hoisting speed ratio is 1/6, between ¼ and micro speed for smooth starting for the travelling*
- *Hoisting brake setting for the hoist life (in normal use) and with dust protection*
- *Cooling of the motor increased of 30% (tunnel effect on VT1, 2, 3 and VTs hoist)*
- *Rope guide for all types of environment (dusty, clean,...)*
- *High quality rope for long life service (flexibility, parallel lay)*
- *Automatic low hoisting speed at C approach.*
- *Phase fault safety hoisting limit switch*
- *Modular construction with the minimum of parts*
- *Easy maintenance*
- *Wide range of features*
- *The sound intensity level of the hoist in an operating location will not exceed 70dB (A).*
- *Using temperature -20° to +40°C*

Les caractéristiques générales présentées dans le tableau suivant sont le résultat d'un développement global pour un groupe Fem 2m.

The main characteristics shown in the following table are given for a total development in 2m Fem group.

Charge Load Kg	Taille Frame	Brin Falls	Classe Duty		Tambour Drum			Cable Rope		Control Bi-Vitesse Contactor control				Control variable Inverter control		
			FEM ISO	Ø (mm)	Code	HDL HOL (m)	Charge Load (kg)	Type	Réducteur Gear	Moteur Motor	Vitesse Speed (m/min)	(tm/min)	Moteur Motor	Vitesse Speed (m/min)	(tm/min)	
																Type
500	VT1	02	3m M6	303	A	12	250	A	N	134.2	P 1	10/1.7	5	T 1	10	5
		C			19	R			106	P 2	12.5/2.1	6.3	T 2	12.5	6.3	
	VT2	A2		355	Z	22.5		B	S	87.7	P 3	16/2.7	8	T 3	16	8
					Y	30			N	160.3	P 2	10/1.7	5	T 2	10	5
									R	104.7	P 4	16/2.7	8	T 4	16	8
630	VT1	02	3m M6	303	A	12	315	A	N	134.2	P 1	10/1.7	6.3	T 1	10	6.3
		C			19	R			106	P 2	12.5/2.1	8	T 2	12.5	8	
	VT2	A2		355	Z	22.5		B	S	87.7	P 3	16/2.7	10	T 3	16	10
					Y	30			N	160.3	P 2	10/1.7	6.3	T 2	10	6.3
									R	104.7	P 4	16/2.7	10	T 4	16	10
800	VT1	02	3m M6	303	A	12	400	A	N	134.2	P 1	10/1.7	8	T 1	10	8
		C			19	R			106	P 2	12.5/2.1	10	T 2	12.5	10	
	VT2	A2		355	Z	22.5		B	S	87.7	P 3	16/2.7	12.8	T 3	16	12.8
					Y	30			N	160.3	P 2	10/1.7	8	T 2	10	8
									R	104.7	P 4	16/2.7	12.8	T 4	16	12.8
1000	VTs	02	2m M5	243	B	6	500	A	E	133.8	P X	8/1.3	8			
		Y			12	E			133.8	O X	8	8				
	VT1	02			303	A			12				N	134.2	P 1	10/1.7
				C	19			A	R	106	P 2	12.5/2.1	12.5	T 2	12.5	12.5
	VT2	A2		355	Z	22.5		B	S	87.7	P 3	16/2.7	16	T 3	16	16
					Y	30			N	160.3	P 2	10/1.7	10	T 2	10	10
									R	104.7	P 4	16/2.7	16	T 4	16	16
1000	VT1	04	3m M6	303	A	6	250	A	N	134.2	P 1	5/0.8	5	T 1	5	5
		C			9.5	R			106	P 2	6.3/1.1	6.3	T 2	6.3	6.3	
	VT2	A4		355	Z	11		A	S	87.7	P 3	8/1.3	8	T 3	8	8
					Y	15			N	160.3	P 2	5/0.8	5	T 2	5	5
									R	104.7	P 4	8/1.3	8	T 4	8	8
1000	VT1	02	3m M6	303	A	12	500	A	N	134.2	P 2	10/1.7	10	T 2	10	10
		C			19	R			106	P 2	12.5/2	12.5	T 2	12.5	12.5	
	VT2	A2		355	Z	22.5		B	S	87.7	P 3	16/2.7	16	T 3	16	16
					Y	30			N	160.3	P 2	10/1.7	10	T 2	10	10
									R	104.7	P 4	16/2.7	16	T 4	16	16
1250	VT1	04	3m M6	303	A	6	313	A	N	134.2	P 1	5/0.8	6.3	T 1	5	6.3
		C			9.5	R			106	P 2	6.3/1.1	8	T 2	6.3	8	
	VT2	A4		355	Z	11		A	S	87.7	P 3	8/1.3	10	T 3	8	10
					Y	15			N	160.3	P 2	5/0.8	6.3	T 2	5	6.3
									R	104.7	P 4	8/1.3	10	T 4	8	10
1250	VT1	02	3m M6	303	A	12	625	A	N	134.2	P 2	10/1.7	12.5	T 2	10	12.5
		C			19	R			106	P 2	12.5/2.1	16	T 2	12.5	16	
	VT2	A2		355	Z	22.5		B	S	87.7	P 3	16/2.7	12.5	T 3	16	20
					Y	30			N	160.3	P 2	10/1.7	16	T 2	10	12.5
									R	104.7	P 4	16/2.7	20	T 4	16	20
1600	VT1	02	2m M5	303	A	12	800	A	N	134.2	P 2	10/1.7	16	T 2	10	16
		C			19	R			106	P 2	12.5/2.1	20	T 2	12.5	20	
	VT2	A2		355	Z	22.5		B	S	87.7	P 3	16/2.7	25.6	T 3	16	25.6
					Y	30			N	160.3	P 2	10/1.7	16	T 2	10	16
									R	104.7	P 4	16/2.7	26	T 4	16	26

Charge Load Kg	Taille Frame	Brin Falls	Classe Duty	Tambour Drum			Cable Rope		Control Bi-Vitesse Contactor control				Control variable Inverter control										
				FEM ISO	∅ (mm)	Code	HDL HOL (m)	Charge Load (kg)	Type	Réducteur Gear		Moteur Motor	Vitesse Speed (tm/min)	Moteur Motor	Vitesse Speed (m/min)	(tm/min)							
										Type	Ratio												
1600	VT1	04	3m M6	303	A	6	9.5	400	A	N	134.2	P 1	5/0.8	8	T 1	5	8						
	R	106								P 2	6.3/1.1	10	T 2	6.3	10								
	VT2	A4		355	Z	11	15		A	S	87.7	P 3	8/1.3	12.8	T 3	8	12.8						
	N	160.3								P 2	5/0.8	8	T 2	5	8								
					Y	15			A	R	104.7	P 4	8/1.3	12.8	T 4	8	12.8						
2000	VTs	04	2m M5	243	B	6	9	500	A	E	133.8	P X	4/0,7	8									
	VT1	04								303	A	6	9.5		A	N	134.2	P 1	5/0.8	10	T 1	5	10
																R	106	P 2	6.3/1.1	12.6	T 2	6.3	12.6
	VT2	A4	355	Z	11	15		A	S	87.7	P 3	8/1.3	16	T 3	8	16							
2000	VT1	04	3m M6	303	A	6	9.5	500	A	N	134.2	P 2	5/0.8	10	T 2	5	10						
	VT2	A4		355	Z	11	15		A	R	106	P 2	6.3/1.1	12.6	T 2	6.3	12.6						
2500	VT1	04	3m M6	303	A	6	9.5	625	A	S	87.7	P 3	8/1.3	16	T 3	8	16						
	VT2	A4		355	Z	11	15		A	N	160.3	P 2	5/0.8	10	T 2	5	10						
3200	VT1	04	2m M5	303	A	6	9.5	800	A	R	104.7	P 4	8/1.3	16	T 4	8	16						
	VT2	A4		355	Z	11	15		A	N	160.3	P 2	5/0.8	12.5	T 2	5	12.5						
1600	VT2	02	3m M6	355	B	12	18	800	D	R	104.7	P 4	8/1.3	20	T 3	8	20						
					C	18	24		F	N	134.2	P 2	5/0.8	16	T 2	5	16						
					D	24	30		F	R	106	P 2	6.3/1.1	20	T 2	6.3	20						
					E	30			F	S	87.7	P 3	8/1.3	25.6	T 3	8	25.6						
2000	VT2	02	3m M6	355	B	12	18	1000	D	N	160.3	P 3	10/1.7	20	T 3	10	20						
					C	18	24		F	R	104.7	P 4	16/2.7	32	T 4	16	32						
					D	24	30		F	N	160.3	P 3	10/1.7	25	T 3	10	25						
					E	30			F	R	104.7	P 4	16/2.7	40	T 4	16	40						
3200	VT2	04	3m M6	355	B	6	9	800	D	N	160.3	P 2	5/0.8	16	T 2	5	16						
					C	9	12		D	R	104.7	P 4	8/1.3	26	T 4	8	26						
					D	12	15		D	N	192.6	P 3	8/1.3	26	T 3	8	26						
4000	VT2	04	3m M6	355	B	6	9	1000	D	R	104.7	P 4	8/1.3	32	T 4	8	32						
					C	9	12		D	N	160.3	P 3	5/0.8	20	T 3	5	20						
					D	12	15		D	R	104.7	P 4	8/1.3	32	T 4	8	32						
5000	VT2	04	2m M5	355	B	6	9	1250	D	N	160.3	P 3	5/0.8	25	T 3	5	25						
					C	9	12		D	R	104.7	P 4	8/1.3	40	T 4	8	40						
					D	12	15		D	N	160.3	P 3	5/0.8	25	T 3	5	25						
					E	15			D	R	104.7	P 4	8/1.3	40	T 4	8	40						

Charge Load Kg	Taille Frame	Brin Falls	Classe Duty	Tambour Drum			Cable Rope		Control Bi-Vitesse Contactor control				Control variable Inverter control			
				FEM ISO	∅ (mm)	Code	HDL HOL (m)	Charge Load (kg)	Type	Réducteur Gear	Moteur Motor	Vitesse Speed (tm/min)	Moteur Motor	Vitesse Speed (m/min)	(tm/min)	
																Type
6300	VT2	04	1Am M4	355	B C D E	6 9 12 15	1575	D	L	192.6	P 3	4/0.7	25	T 3	4	25
6000	VT2	06	3m M6	355	C D E	6 8 10	1000	C	N R	160.3 104.7	P 3 P 4	3.2/0.5 5/0.8	24 38	T 3 T 4	3.2 5	24 38
7500	VT2	06	2m M5	355	C D E	6 8 10	1250	C	N R	160.3 104.7	P 3 P 4	3.2/0.5 5/0.8	24 38	T 3 T 4	3.2 5	24 38
8000	VT2	08	2m M5	355	C D E	4.5 6 7.5	1250	C	N R	160.3 104.7	P 3 P 4	2.5/0.4 4/0.7	20 32	T 3 T 4	2.5 4	20 32
10000	VT2	08	1Am M4	355	C D E	4.5 6 7.5	1250	C	N R	160.3 104.7	P 3 P 4	2.5/0.4 4/0.7	25 40	T 3 T 4	2.5 4	25 40
4000	VT3	02	3m M6	406	D E F G	18 24 32 40	2000	G J J	N R S	185.3 113.8 94.3	P 5 P 6 P 7	10/1.7 16/2.7 20/3.3	40 64 80	T 5 T 6 T 7	10 16 20	40 64 80
5000	VT3	02	2m M5	406	D E F G	18 24 32 40	2500	G J J	N R S	185.3 113.8 94.3	P 5 P 6 P 7	10/1.7 16/2.7 20/3.3	50 80 100	T 5 T 6 T 7	10 16 20	50 80 100
6300	VT3	02	1Am M4	406	D E F G	18 24 32 40	3100	G Z Z	L	223.8	P 5	8/1.3	50	T 5	8	50
6300	VT3	04	3m M6	406	D E F G	9 12 16 20	1600	G	N R S	185.3 113.8 94.3	P 5 P 6 P 7	5/0.8 8/1.3 10	38 50 63	T 5 T 6 T 7	5 8 10	38 50 63
8000	VT3	04	3m M6	406	D E F G	9 12 16 20	2000	G	N R S	185.3 113.8 94.3	P 5 P 6 P 7	5/0.8 8/1.3 10	40 64 80	T 5 T 6 T 7	5 8 10	40 64 80
10000	VT3	04	2m M5	406	D E F G	9 12 16 20	2500	G	N R S	185.3 113.8 94.3	P 5 P 6 P 7	5/0.8 8/1.3 10	50 80 100	T 5 T 6 T 7	5 8 10	50 80 100
12500	VT3	04	1Am M4	406	D E F G	9 12 16 20	3125	G	L	223.8	P 5	4/0.7	50	T 5	4	50
12000	VT3	06	3m M6	406	D E F G	6 8 10 13	2000	H	N R S	185.3 113.8 94.3	P 5 P 6 P 7	3.2/0.5 5/0.8 6.3/1.1	48 75 95	T 5 T 6 T 7	3.2 5 6.3	48 75 95
15000	VT3	06	2m M5	406	D E F G	6 8 10 13	2500	H	N R S	185.3 113.8 94.3	P 5 P 6 P 7	3.2/0.5 5/0.8 6.3/1.1	48 75 95	T 5 T 6 T 7	3.2 5 6.3	48 75 95

Charge Load Kg	Taille Frame	Brin Falls	Classe Duty		Tambour Drum			Cable Rope		Control Bi-Vitesse Contactor control				Control variable Inverter control												
			FEM ISO	M	Ø (mm)	Code	HDL HOL (m)	Charge Load (kg)	Ty pe	Réducteur Gear		Moteur Motor	Vitesse Speed (tm/min)	Moteur Motor	Vitesse Speed (m/min)	(tm/min)										
										Type	Ratio															
16000	VT3	08	2m	M5	406	D	4.5	2000	H	N	185.3	P 5	2.5/0.4	40	T 5	2.5	40									
							E				6							R	113.8	P 6	4/0.7	64	T 6	4	64	
							F				8							S	94.3	P 7	5/0.8	80	T 7	5	80	
							G				10															
20000	VT3	08	1Am	M4	406	D	4.5	2500	H	N	185.3	P 5	2.5/0.4	50	T 5	2.5	50									
							E				6							R	113.8	P 6	4/0.7	80	T 6	4	80	
							F				8							S	94.3	P 7	5/0.8	100	T 7	5	100	
							G				10															
4000	VT3	4/2	3m	M6	406	D	8.5	1000 *2000	D + Dr	N	185.3	P 5	10/1.7	40	T 5	10	40									
							E				13							R	113.8	P 6	16/2.7	64	T 6	16	64	
							F				18							S	94.3	P 7	20/3.3	80	T 7	20	80	
							G				25															
							H				33.5															
5000	VT3	4/2	2m	M5	406	D	8.5	1250 *2500	D + Dr	N	185.3	P 5	10/1.7	50	T 5	10	50									
							E				13							R	113.8	P 6	16/2.7	80	T 6	16	80	
							F				18							S	94.3	P 7	20/3.3	100	T 7	20	100	
							G				25															
							H				33.5															
6300	VT3	8/2	3m	M6	406	D	4	800 *1600	D + Dr	N	185.3	P 5	5/0.8	32	T 5	5	32									
							E				6.5							R	113.8	P 6	8/1.3	50	T 6	8	50	
							F				9							S	94.3	P 7	10/1.7	63	T 7	10	63	
							G				12.5															
							H				16.5															
8000	VT3	8/2	3m	M6	406	D	4	1000 *2000	D + Dr	N	185.3	P 5	5/0.8	40	T 5	5	40									
							E				6.5							R	113.8	P 6	8/1.3	64	T 6	8	64	
							F				9							S	94.3	P 7	10/1.7	80	T 7	10	80	
							G				12.5															
							H				16.5															
10000	VT3	8/2	2m	M5	406	D	4	1250 *2500	D + Dr	N	185.3	P 5	5/0.8	50	T 5	5	50									
							E				6.5							R	113.8	P 6	8/1.3	80	T 6	8	80	
							F				9							S	94.3	P 7	10/1.7	100	T 7	10	100	
							G				12.5															
							H				16.5															
12000	VT3	12/2	3m	M6	406	E	4	1000 *2000	E + Er	N	185.3	P 5	3.2/0.5	38	T 5	3.2	38									
							F				6							R	113.8	P 6	5/0.8	60	T 6	5	60	
							G				8							S	94.3	P 7	6.3/1.1	76	T 7	6.3	76	
							H				11															
							J				15															
15000	VT3	12/2	2m	M5	406	E	4	1250 *2500	E + Er	N	185.3	P 5	3.2/0.5	48	T 5	3.2	48									
							F				6							R	113.8	P 6	5/0.8	75	T 6	5	75	
							G				8							S	94.3	P 7	6.3/1.1	95	T 7	6.3	95	
							H				11															
							J				15															
16000	VT3	16/2	2m	M5	406	F	4.5	1000 *2000	E + Er	N	185.3	P 5	2.5/0.4	40	T 5	2.5	40									
							G				6							R	113.8	P 6	4/0.7	64	T 6	4	64	
							H				8							S	94.3	P 7	5/0.8	80	T 7	5	80	
							J				11.5															

Charge Load Kg	Taille Frame	Brin Falls	Classe Duty			Tambour Drum			Cable Rope		Control Bi-Vitesse Contactor control				Control variable Inverter control		
			FEM ISO	Ø (mm)	Code	HDL HOL (m)	Charge Load (kg)	Ty pe	Réducteur Gear		Moteur Motor	Vitesse Speed (tm/min)	Moteur Motor	Vitesse Speed (m/min)	(tm/min)		
									Type	Ratio							
20000	VT3	16/2	1Am M4	406	F	4.5	1250	E	+ Er	N	185.3	P 5	2.5/0.4	50	T 5	2.5	50
					G	6				R	113.8	P 6	4/0.7	80	T 6	4	80
					H	8				S	94.3	P 7	5/0.8	100	T 7	5	100
					J	11.5											
6300	VT4	02	3m M6	608	C	15.5	3150	K		L	344.9	P 6	8/1.3	50	T 6	8	50
					D	21				N	269.1	P 6	10/1.7	63	T 6	10	63
					E	28				R	223.1	P 7	12.5/2	79	T 7	12.5	79
					F	36				S	184.1				T 8	16	101
					G	47				S+	143.6				T 9	20	126
					H	61											
					J	80.5											
					K	97											
					M												
					M												
8000	VT4	02	2m M5	608	C	15.5	4000	K		L	344.9	P 6	8/1.3	64	T 6	8	64
					D	21				N	269.1	P 6	10/1.7	80	T 6	10	80
					E	28				R	223.1	P 7	12.5/2	100	T 7	12.5	100
					F	36				S	184.1				T 8	16	128
					G	47				S+	143.6				T 9	20	160
					H	61											
					J	80.5											
					K	97											
					M												
					M												
10000	VT4	02	1Am M4	608	C	15.5	5000	K		L	344.9	P 6	8/1.3	80	T 6	8	80
					D	21				N	269.1	P 7	10/1.7	100	T 7	10	100
					E	28				R	223.1	P 8	12.5/2	125	T 8	12.5	125
					F	36				S	184.1				T 9	16	160
					G	47				S+	143.6				T A	20	200
					H	61											
					J	80.5											
					K	97											
					M												
					M												
12500	VT4	04	3m M6	608	C	7.5	3125	K		L	344.9	P 6	4/0.7	50	T 6	4	50
					D	10.5				N	269.1	P 6	5/0.8	63	T 6	5	63
					E	14				R	223.1	P 7	6.3/1.1	79	T 7	6.3	79
					F	18				S	184.1				T 8	8	100
					G	23.5				S+	143.6				T 9	10	125
					H	30.5											
					J	40											
					K	48.5											
					M												
					M												
16000	VT4	04	2m M5	608	C	7.5	4000	K		L	344.9	P 6	4/0.6	64	T 6	4	64
					D	10.5				N	269.1	P 6	5/0.8	80	T 6	5	80
					E	14				R	223.1	P 7	6.3/1.1	101	T 7	6.3	101
					F	18				S	184.1				T 8	8	128
					G	23.5				S+	143.6				T 9	10	160
					H	30.5											
					J	40											
					K	48.5											
					M												
					M												
20000	VT4	04	1Am M4	608	C	7.5	5000	K		L	344.9	P 6	4/0.6	80	T 6	4	80
					D	10.5				N	269.1	P 7	5/0.8	100	T 7	5	100
					E	14				R	223.1	P 8	6.3/1.1	126	T 8	6.3	126
					F	18				S	184.1				T 9	8	160
					G	23.5				S+	143.6				T A	10	200
					H	30.5											
					J	40											
					K	48.5											
					M												
					M												

Charge Load Kg	Taille Frame	Brin Falls	Classe Duty		Tambour Drum			Cable Rope		Control Bi-Vitesse Contactor control				Control variable Inverter control		
			FEM ISO	Ø	Code	HDL HOL	Charge Load	Type	Réducteur Gear	Moteur Motor	Vitesse Speed (m/min)	(tm/min)	Moteur Motor	Vitesse Speed (m/min)	(tm/min)	
				(mm)		(m)	(kg)									
20000	VT4	06	3m M6	608	C	5	3340	L	L	344.9	P 6	2.5/0.4	50	T 6	2.5	50
					D	7		N	269.1	P 6	3.2/0.5	64	T 6	3.2	64	
					E	9		R	223.1	P 7	4/0.7	80	T 7	4	80	
					F	12		S	184.1				T 8	5	100	
					G	15.5		S+	143.6				T 9	6.3	126	
					H	20										
					J	26.5										
					K	32										
					25000	VT4	06	2m M5	608	C	5	4170	L	L	344.9	P 6
D	7		N	269.1						P 6	3.2/0.5	80	T 6	3.2	80	
E	9		R	223.1						P 7	4/0.7	100	T 7	4	100	
F	12		S	184.1									T 8	5	125	
G	15.5		S+	143.6									T 9	6.3	158	
H	20															
J	26.5															
K	32															
30000	VT4	06	1Am M4	608						C	5	5000	L	L	344.9	P 6
					D	7		N	269.1	P 7	3.2/0.5	96	T 7	3.2	96	
					E	9		R	223.1	P 8	4/0.7	120	T 8	4	120	
					F	12		S	184.1				T 9	5	150	
					G	15.5		S+	143.6				T A	6.3	189	
					H	20										
					J	26.5										
					K	32										
					32000	VT4	08	2m M5	608	E	7	4000	L	L	344.9	P 6
F	9		N	269.1						P 7	2.5/0.4	80	T 7	2.5	80	
G	11.5		R	184.1									T 8	3.2	102	
H	15		S	143.6									T 9	4	128	
J	20		S+										T A	5	160	
K	24															
40000	VT4	08	1Am M4	608						E	7	5000	L	L	344.9	P 6
					F	9		N	269.1	P 7	2.5/0.4	100	T 7	2.5	100	
					G	11.5		R	223.1	P 8	3.2/0.5	128	T 8	3.2	128	
					H	15		S	184.1				T 9	4	160	
					J	20		S+	143.6				T A	5	200	
					K	24										
					6300	VT4	4/2	3m M6	608	E	16.5	1575	G	L	344.9	P 6
F	22	*3200	N	269.1						P 6	10/1.7	63	T 6	10	63	
G	29.5		R	223.1						P 7	12.5/2	79	T 7	12.5	79	
H	39		S										T 8	16	101	
J	52		S+										T 9	20	126	
K	63.5															
L	77															
M	86.5															
N	98															
8000	VT4	4/2	2m M5	608	E	16.5	2000	G	L	344.9	P 6	8/1.3	64	T 6	8	64
					F	22	*4000	N	269.1	P 6	10/1.7	80	T 6	10	80	
					G	29.5		R	223.1	P 7	12.5/2	100	T 7	12.5	100	
					H	39		S	184.1				T 8	16	128	
					J	52		S+	143.6				T 9	20	160	
					K	63.5										
					L	77										
					M	86.5										
					N	98										

Charge Load Kg	Taille Frame	Brin Falls	Classe Duty		Tambour Drum			Cable Rope		Control Bi-Vitesse Contactor control				Control variable Inverter control										
			FEM ISO	Ø (mm)	Code	HDL HOL (m)	Charge Load (kg)	Ty pe	Réducteur Gear	Moteur Motor	Vitesse Speed (tm/min)	(m/min)	Moteur Motor	Vitesse Speed (m/min)	(tm/min)									
																Type	Ratio							
10000	VT4	4/2	1Am M4	608	E	16.5	2500	G	L	344.9	P 6	8/1.3	80	T 6	8	80								
					F	22	*5000	+ Gr									N	269.1	P 7	10/1.7	100	T 7	10	100
					G	29.5											R	223.1	P 8	12.5/2	125	T 8	12.5	125
					H	39											S	184.1				T 9	16	160
					J	52											S+	143.6				T A	20	200
					K	63.5																		
					L	77																		
					M	86.5																		
					N	98																		
12500	VT4	8/2	3m M6	608	E	8	1600	G	L	344.9	P 6	4/0.7	50	T 6	4	50								
					F	11	*3200	+ Gr									N	269.1	P 6	5/0.8	63	T 6	5	63
					G	14.5											R	223.1	P 7	6.3/1.1	79	T 7	6.3	79
					H	19.5											S	184.1				T 8	8	100
					J	26											S+	143.6				T 9	10	125
					K	31.5																		
					L	38.5																		
					M	43																		
					N	49																		
16000	VT4	8/2	2m M5	608	E	8	2000	G	L	344.9	P 6	4/0.7	64	T 6	4.0	64								
					F	11	*4000	+ Gr									N	269.1	P 6	5/0.8	80	T 6	5.0	80
					G	14.5											R	223.1	P 7	6.3/1.1	101	T 7	6.3	101
					H	19.5											S	184.1				T 8	8	128
					J	26											S+	143.6				T 9	10	160
					K	31.5																		
					L	38.5																		
					M	43																		
					N	49																		
20000	VT4	8/2	1Am M4	608	E	8	2500	G	L	344.9	P 6	4/0.6	80	T 6	4	80								
					F	11	*5000	+ Gr									N	269.1	P 7	5/0.8	100	T 7	5	100
					G	14.5											R	223.1	P 8	6.3/1.1	126	T 8	6.3	126
					H	19.5											S	184.1				T 9	8	160
					J	26											S+	143.6				T A	10	200
					K	31.5																		
					L	38.5																		
					M	43																		
					N	49																		
20000	VT4	12/2	3m M6	608	E	5.5	1670	H	L	344.9	P 6	2.5/0.4	63	T 6	2.5	63								
					F	7	*3340	+ Hr									N	269.1	P 6	3.2/0.5	80	T 6	3.2	80
					G	9.5											R	223.1	P 7	4/0.7	100	T 7	4	100
					H	13											S	184.1				T 8	5	125
					J	17											S+	143.6				T 9	6.3	158
					K	21																		
					L	25.5																		
					M	28.5																		
					N	32.5																		
25000	VT4	12/2	2m M5	608	E	5.5	2085	H	L	344.9	P 6	2.5/0.4	63	T 6	2.5	63								
					F	7	*4200	+ Hr									N	269.1	P 6	3.2/0.5	80	T 6	3.2	80
					G	9.5											R	223.1	P 7	4/0.7	100	T 7	4	100
					H	13											S	184.1				T 8	5	125
					J	17											S+	143.6				T 9	6.3	158
					K	21																		
					L	25.5																		
					M	28.5																		
					N	32.5																		

Charge Load Kg	Taille Frame	Brin Falls	Classe Duty	Tambour Drum			Cable Rope		Control Bi-Vitesse Contactor control				Control variable Inverter control																
				FEM ISO	∅ (mm)	Code	HDL HOL (m)	Charge Load (kg)	Type	Réducteur Gear		Moteur Motor	Vitesse Speed (tm/min)	Moteur Motor	Vitesse Speed (m/min)	(tm/min)													
										Type	Ratio																		
30000	VT4	12/2	1Am M4	608	E	5.5	2500	H	L	344.9	P 6	2.5/0.4	75	T 6	2.5	75													
					F	7											*5000	N	269.1	P 7	3.2/0.5	96	T 7	3.2	96				
					G	9.5												R	223.1	P 8	4/0.7	120	T 8	4	120				
					H	13												S	184.1				T 9	5	150				
					J	17												S+	143.6				T A	6.3	189				
					K	21																							
					L	25.5																							
					M	28.5																							
					N	32.5																							
32000	VT4	16/2	2m M5	608	F	5.5	2000	H	L	344.9	P 6	2/0.3	80	T 6	2	64													
					G	7											*4000	N	269.1	P 7	2.5/0.4	100	T 7	2.5	80				
					H	9.5												R	223.1				T 8	3.2	102				
					J	13												S	184.1				T 9	4	128				
					K	15.5												S+	143.6				T A	5	160				
					L	19																							
					M	21.5																							
					N	24.5																							
					40000	VT4											16/2	1Am M4	608	F	5.5	2500	H	L	344.9	P 6	2/0.3	80	T 6
G	7	*5000	N	269.1			P 7	2.5/0.4	100	T 7	2.5	100																	
H	9.5		R	223.1			P 8	3.2/0.5	128	T 8	3.2	128																	
J	13		S	184.1						T 9	4	160																	
K	15.5		S+	143.6						T A	5	200																	
L	19																												
M	21.5																												
N	24.5																												
12500	VT5	4/2	3m M6	608			F	15.5	3125	K	L	344.9	2P 6	8/1.2	100	2T 6				8	100								
					G	20.5	*6300	N									269.1	2P 6	10/1.6			125	2T 6	10	125				
					H	27.5		R									223.1	2P 7	12.5/2			157	2T 7	12.5	157				
					J	37.5		S									184.1						2T 8	16	200				
					K	46		S+									143.6						2T 9	20	250				
					L	55.5																							
					M	62.5																							
					N	71																							
					16000	VT5	4/2	2m M5									608	F	15.5			4000	K	L	344.9	2P 6	8/1.2	128	2T 6
G	20.5	*8000	N	269.1					2P 6	10/1.6	160	2T 6	10	160															
H	27.5		R	223.1					2P 7	12.5/2	200	2T 7	12.5	200															
J	37.5		S	184.1								2T 8	16	250															
K	46		S+	143.6								2T 9	20	320															
L	55.5																												
M	62.5																												
N	71																												
20000	VT5	4/2	1Am M4	608					F	15.5	5000	K	L	344.9	2P 6	8/1.2		160	2T 6	8	160								
					G	20.5	*10000	N	269.1	2P 7							10/1.6					200	2T 7	10	200				
					H	27.5		R	223.1														2T 8	12.5	250				
					J	37.5		S	184.1														2T 9	16	320				
					K	46																							
					L	55.5																							
					M	62.5																							
					N	71																							

Charge Load Kg	Taille Frame	Brin Falls	Classe Duty		Tambour Drum			Cable Rope		Control Bi-Vitesse Contactor control				Control variable Inverter control		
			FEM ISO	Ø (mm)	Code	HDL HOL (m)	Charge Load (kg)	Type	Réducteur Gear	Moteur Motor	Vitesse Speed (m/min)	(tm/min)	Moteur Motor	Vitesse Speed (m/min)	(tm/min)	
																Type
25000	VT5	8/2	3m M6	608	F	7.5	3125	K + Kr	L	344.9	2P 6	4/0.6	100	2T 6	4	100
					G	10	*6300		N	269.1	2P 6	5/0.8	125	2T 6	5	125
					H	13.5	R		223.1	2P 7	6.3/1	158	2T 7	6.3	158	
					J	18.5	S		184.1	2T 8	8	200				
					K	23	S+		143.6	2T 9	10	250				
					L	27.5										
					M	31										
32000	VT5	8/2	2m M5	608	F	7.5	4000	K + Kr	L	344.9	2P 6	4/0.6	128	2T 6	4	128
					G	10	*8000		N	269.1	2P 6	5/0.8	160	2T 6	5	160
					H	13.5	R		223.1	2P 7	6.3/1	202	2T 7	6.3	202	
					J	18.5	S		184.1	2T 8	8	250				
					K	23	S+		143.6	2T 9	10	320				
					L	27.5										
					M	31										
40000	VT5	8/2	1Am M4	608	F	7.5	5000	K + Kr	L	344.9	2P 6	4/0.6	160	2T 6	4	160
					G	10	*10000		N	269.1	2P 7	5/0.8	200	2T 7	5	200
					H	13.5	R		223.1	2T 8	6.3	250				
					J	18.5	S		184.1	2T 9	8	320				
					K	23										
					L	27.5										
					M	31										
40000	VT5	12/2	3m M6	608	F	5	3333	L + Lr	L	344.9	2P 6	2.5/0.4	100	2T 6	2.5	100
					G	6.5	*6667		N	269.1	2P 6	3.2/0.5	128	2T 6	3.2	128
					H	9	R		223.1	2P 7	4/0.6	160	2T 7	4	160	
					J	12.5	S		184.1	2T 8	5	200				
					K	15	S+		143.6	2T 9	6.3	250				
					L	18.5										
					M	20.5										
50000	VT5	12/2	2m M5	608	F	5	4167	L + Lr	L	344.9	2P 6	2.5/0.4	125	2T 6	2.5	125
					G	6.5	*8300		N	269.1	2P 6	3.2/0.5	160	2T 6	3.2	160
					H	9	R		223.1	2P 7	4/0.6	200	2T 7	4	200	
					J	12.5	S		184.1	2T 8	5	250				
					K	15	S+		143.6	2T 9	6.3	315				
					L	18.5										
					M	20.5										
60000	VT5	12/2	1Am M4	608	F	5	5000	L + Lr	L	344.9	2P 6	2.5/0.4	150	2T 6	2.5	150
					G	6.5	*10000		N	269.1	2P 7	3.2/0.5	192	2T 7	3.2	192
					H	9	R		223.1	2T 8	4	240				
					J	12.5	S		184.1	2T 9	5	300				
					K	15										
					L	18.5										
					M	20.5										
63000	VT5	16/2	2m M5	608	H	6.5	3978	L + Lr	L	344.9	2P 6	2/0.3	126	2T 6	2	126
					J	9	*7875		N	269.1	2P 6	2.5/0.4	158	2T 6	2.5	158
					K	11	R		223.1	2P 7	3.2/0.5	200	2T 7	3.2	200	
					L	13.5	S		184.1	2T 8	4	250				
					M	15.5	S+		143.6	2T 9	5	315				
					N	17.5										

Charge Load Kg	Taille Frame	Brin Falls	Classe Duty FEM ISO	Tambour Drum			Cable Rope		Control Bi-Vitesse Contactor control				Control variable Inverter control															
				∅ (mm)	Code	HDL HOL (m)	Charge Load (kg)	Type	Réducteur Gear	Moteur Motor	Vitesse Speed (tm/min)	(m/min)	Moteur Motor	Vitesse Speed (m/min)	(tm/min)													
																Type	Ratio											
80000	VT5	16/2	1Am M4	608	H	6.5	5000 *10000	L +	L	344.9	2P 6	2/0.3	160	2T 6	2	160												
					J	9											2P 7	2.5/0.4	200	2T 7	2.5	200						
					K	11																	2T 8	3.2	250			
					L	13.5																				2T 9	4	320
					M	15.5																						
					N	17.5																						

*Charge au tambour/Drum load

MOTEURS DE LEVAGE

I) MOTEURS

- Moteur asynchrone
- Double enroulement
- Vitesse de rotation: 3000 / 500 tr/min
- Puissance de 1.8/0.25 à 23/3.5 kW
- Protection IP55
- Isolation classe F
- Echauffement classe B
- Avec capteur bilame détection de surchauffe ($T^{\circ} > 150^{\circ}\text{C}$)
- Carcasse en aluminium

Le refroidissement moteur a été amélioré avec une nouvelle conception du ventilateur et de la carcasse. Avec le moteur positionné à l'intérieur du tambour (VTs, VT1, 2 et 3), le refroidissement a été amélioré de 30% (effet tunnel). Ceci permet 60%ED en standard (sauf le moteur P8 50%). Les moteurs ont été conçus pour une température ambiante maximale de 40°C et une altitude maximale de 1000 m. Si la température excède 40°C, un moteur d'un groupe FEM supérieur doit être choisi.

- Pour cela, une consultation doit nous être transmise.

Si l'installation du palan se fait à plus de 1000m d'altitude alors il sera déclassé (pour un 2m il se transformera en 1Am).

II) FREINS

- Frein électromagnétique à manque de courant.
- En utilisation normale la garniture du frein a été conçue pour la durée de vie du palan. (pas de réglage)
- Accès facile pour mesurer le jeu du frein.

II) MOTEURS BI VITESSES

II.a) CARACTERISTIQUES TECHNIQUES

(Moteurs 50Hz / Alimentation 230-400-500-660 V)

HOISTING MOTORS

I) MOTORS

- Asynchronous motors
- Double winding
- Synchronized. speed : 3000 / 500 rpm
- Power from 1.8/0.25 to 23/3.5 kW
- IP55 protection
- F class Insulation
- B class heating
- With over temperature protection bimetal switch type ($T^{\circ} > 150^{\circ}\text{C}$)
- Aluminium round frame

The motor cooling has been improved with a new design of fan and frame. With the motor position inside the drum (VTs, VT1, 2 et 3), the cooling has been increased of 30 % (tunnel effect). This allows 60% ED in standard (except the P8 motor 50% ED).

The design of the motors is based on the fact that maximum ambient temp is 40°C and the maximum altitude is 1000 m. If ambient temp exceeds 40 °C, motor from higher class must be selected.

- For this, a consultation should be communicated to us.

If the installation of the hoist is done more than 1000m of altitude then it will be displaced (for a 2m it will be transformed into 1Am).

II) BRAKES

- Electromagnetic brake
- No brake adjustment (set for life)
- In normal use the brake lining has been designed for the hoist life.
- Easy access to the air-gap measuring.

II) 2 SPEEDS MOTORS

II.a) MAIN CHARACTERISTICS

II) MOTEURS BI VITESSES

II) 2 SPEEDS MOTORS

II.a) CARACTERISTIQUES TECHNIQUES

II.a) MAIN CHARACTERISTICS

(Moteurs 50Hz / Alimentation 230-400-500-660 V)

(Motors 50 Hz / Supply 230-400-500-660 V)

Groupe Fem/ISO	Duty Group Fem/ISO	Données moteur VT	VT motor data	CODE MOTEUR MOTOR CODE		50 Hz		P1		P2		P3		P4		P5		P6		P7		
				Type moteur Motor type		kW		MF10M-106	MF10Z-106	MF10X-106	MF11XA106	MF11X-106	MF13Z-106	MF13X-106								
				Puissance nominale	Rated power	kW	1.8	0.25	3.6	0.5	4.5	0.7	7.5	1.2	9	1.4	15	2.5	18	3		
				Vitesse synchron.	Synchron. speed	RPM	3000	500	3000	500	3000	500	3000	500	3000	500	3000	500	3000	500	3000	500
				Couple de freinage	Brake torque	Nm	21		21		42		54		54		100		130			
				Couple de freinage elec. max.	Max el. br. torque	Nm		32		63		77		105		107		190		225		
				Couple de freinage elec.	El. br. torque	Nm		12.6		25		38		56		57		84		111		
				Facteur de puissance au démarrage	Power fact. start		0.8	0.83	0.83	0.78	0.84	0.77	0.79	0.69	0.77	0.69	0.67	0.68	0.62	0.65		
				Couple de démarrage	Starting torque	Nm	12.4	10.7	25	22	34	28	57	48	67	56	107	84	120	111		
				Courant démarrage	Starting current	A (230V)	35	6.1	68	11.7	77	15	118	22	144	28	252	43	339	59		
						A (400V)	20	3.6	39	6.7	44	8.6	68	12.7	83	16	145	25	195	34		
						A (500V)	16	2.9	31	5.4	35	6.9	54	10.2	66	12.8	116	20	156	27.2		
						A (660V)	12	2.2	24	4.1	27	5.2	41	7.7	50	9.7	88	15	118	21		
				Poids	Weight	kg	22.6		30.6		35		51		59		86		99			
				Inertie du frein	Brake Inertia	kgm ²	0.00017		0.00017		0.00045		0.0007		0.0007		0.0007		0.00017			
				Inertie sans frein	Inertia w/o brake	kgm ²	0.0027		0.0049		0.0059		0.0101		0.0116		0.036		0.043			
2m/M5 240 dem/h 40 % ED 30/3.5 min	2m/M5 240 Starts/h 40 % ED 30/3.5 min	300 dem/h 60 % ED	300 starts/h 60 % ED	Puissance nominale	Nominal power	kW	1.8	0.25	3.6	0.5	4.5	0.7	7.5	1.2	9	1.4	15	2.5	18	3		
				Couple nominal	Nominal torque	Nm	6.1	6.1	12.3	12.3	15.3	15.3	24	24	30	30	48	48	62	62		
				Vitesse nominale	Nominal speed	RPM	2780	420	2800	400	2750	415	2650	355	2680	335	2740	420	2770	425		
				Courant nominal	Nominal current	A (230V)	8.5	4.9	14	7.1	17	9.6	30	17	33	19	56	24	66	31		
						A (400V)	4.9	2.8	8.2	4.1	9.9	5.5	17	9.5	19	11	32	14	38	18		
						A (500V)	3.9	2.2	6.6	3.3	7.9	4.4	14	7.6	15	8.8	26	11	30	14		
						A (660V)	3	1.7	5	2.5	6	3.3	10	5.8	12	6.7	19	8.5	23	11		
				Temps d'utilisation max.	Short time duty	min	60	15	60	15	30	15	30	12	30	10	30	15	30	15		
				Facteur de puissance	Power factor		0.82	0.67	0.87	0.63	0.92	0.61	0.90	0.56	0.90	0.61	0.87	0.59	0.91	0.56		
				Rendement	Efficiency		0.66	0.24	0.73	0.30	0.72	0.30	0.73	0.28	0.72	0.28	0.78	0.45	0.80	0.47		
3m/M6 300 dem/h 50 % ED 30/4 min	3m/M6 300 Starts/h 50 % ED 30/4 min	300 dem/h 60 % ED	300 starts/h 60 % ED	Puissance nominale	Nominal power	kW	1.5	0.2	2.9	0.4	3.6	0.5	6	1	7.5	1.2	12	2	15	2.5		
				Couple nominal	Nominal torque	Nm	4.9	4.9	9.8	9.8	12.3	12.3	19.2	19.2	24	24	38	38	48	48		
				Vitesse nominale	Nominal speed	RPM	2830	435	2850	420	2830	430	2730	390	2760	370	2810	440	2820	440		
				Courant nominal	Nominal current	A (230V)	7.5	4.3	12.2	6.6	14.6	8.7	24	15	28	16	43	21	49	26		
						A (400V)	4.3	2.5	7	3.8	8.4	5	13.7	8.6	16	9	25	12	28	15		
						A (500V)	3.4	2	5.6	3	6.7	4	11	6.9	13	7.2	20	9.6	22	12		
						A (660V)	2.6	1.5	4.2	2.3	5.1	3	8.3	5.2	9.9	5.5	15	7.3	17	9.1		
				Temps d'utilisation max.	Short time duty	min																
				Facteur de puissance	Power factor		0.78	0.64	0.84	0.58	0.89	0.56	0.87	0.52	0.87	0.56	0.82	0.52	0.89	0.47		
				Rendement	Efficiency		0.64	0.22	0.76	0.29	0.74	0.29	0.74	0.27	0.79	0.28	0.80	0.43	0.82	0.43		

Pour groupe 1Am/M4 utiliser les valeur du 2m/M4

For Duty Group 1Am/M4 use the motor values of Duty Group 2m/M5.

Alimentation / supply :

230V = 220...240V / 400V = 380...415V / 500V = 500...525V / 660V = 660...690V

Groupe Fem/ISO	Duty Group Fem/ISO	Données moteur VT	VT motor data	CODE MOTEUR MOTOR CODE		50 Hz	P8 1Am 40%ED		PX		
				Type moteur Motor type	Motor type		MF13XA106		MF09ZA106		
				Puissance nominale	Rated power	kW	23	3.5	1.5	0.25	
				Vitesse sychro	Synchron. speed	RPM	3000	500	3000	500	
				Couple de freinage	Brake torque	Nm	200		14		
				Couple de freinage elec. max.	Max el. br. torque	Nm		290		-	
				Couple de freinage elec.	El. br. torque	Nm		150		-	
				Facteur de puissance au démarrage	Power fact. start		0.73	0.67	0.89	0.77	
				Couple de démarrage	Starting torque	Nm	165	140	11	10	
				Courant démarrage	Starting current	A (230V)	389	68			
						A (400V)	212	39	15	3	
						A (500V)	170	31			
						A (660V)	128	24			
				Poids	Weight	kg	99		21		
				Inertie du frein	Brake Inertia	kgm ²	0.00017		0.00017		
				Inertie sans frein	Inertia w/o brake	kgm ²	0.043		0.0039		
2m/M5 240 dem/h 40 % ED 30/3.5 min	2m/M5 240 Starts/h 40 % ED 30/3.5 min	300 dem/h 60 % ED	300 starts/h 60 % ED	Puissance nominale	Nominal power	kW	23	3.5	1.5	0.25	
				Couple nominal	Nominal torque	Nm	76	76	5.4	5.4	
				Vitesse nominale	Nominal speed	RPM	2790	420	2750	400	
				Courant nominal	Nominal current	A (230V)	85	40			
						A (400V)	49	23	3.7	2.2	
						A (500V)	39	18			
						A (660V)	30	14			
Temps d'utilisation max.	Short time duty	min	15	10	30	15					
Facteur de puissance	Power factor		0.84	0.57	0.88	0.66					
Rendement	Efficiency		0.83	0.44	0.66	0.23					

Pour groupe 1Am/M4 utiliser les valeur du 2m/M4

For Duty Group 1Am/M4 use the motor values of Duty Group 2m/M5.

Alimentation / supply :

230V = 220...240V / 400V = 380...415V / 500V = 500...525V / 660V = 660...690V

II.b) CARACTERISTIQUES TECHNIQUES

II.b) MAIN CHARACTERISTICS

(Moteurs 60Hz / Alimentation 220-380-460-575 V)

(Motors 60 Hz / Supply 220-380-460-575 V)

Groupe Fem/ISO	Duty Group Fem/ISO	Données moteur VT	VT motor data	CODE MOTEUR MOTOR CODE		60 Hz		P1		P2		P3		P4		P5		P6		P7	
				Type moteur Motor type		MF10M-106	MF10Z-106	MF10X-106	MF11XA106	MF11X-106	MF13Z-106	MF13X-106									
				Puissance nominale	Rated power	kW	2,2	0,3	4,3	0,7	5,4	0,9	9	1,4	11	1,6	18	3	21	3,5	
				Vitesse synchro	Synchron. speed	RPM	3600	600	3600	600	3600	600	3600	600	3600	600	3600	600	3600	600	
				Couple de freinage	Brake torque	Nm	21		21		42		54		54		100		130		
				Couple de freinage elec. max.	Max el. br. torque	Nm		32		63		77		105		112		182		205	
				Couple de freinage elec.	El. br. torque	Nm		12.6		25		38		56		64		82		101	
				Facteur de puissance au démarrage	Power fact. start		0,76	0,8	0,77	0,73	0,78	0,7	0,73	0,7	0,75	0,7	0,6	0,6	0,55	0,6	
				Couple de démarrage	Starting torque	Nm	12.4	10.7	24.6	21.7	34	28	54	44	63	51	102	82	114	101	
				Courant démarrage	Starting current	A (220V)	42	9	90	15	102	18	146	29	167	31	312	52	433	73	
						A (380V)	23	4.7	52	8.8	59	10.2	85	17	97	18.2	180	30	251	42	
						A (460V)	20	4.1	43	7.3	49	8.4	70	14	80	15	149	25	207	35	
						A (575V)	15	3.1	34	5.8	39	6.7	56	11.2	64	12	119	20	166	28	
				Poids	Weight	kg	22.6		30.6		35		51		59		86		99		
				Inertie du frein	Brake Inertia	kgm ²	0.00017		0.00017		0.00045		0.0007		0.0007		0.0007		0.0017		
				Inertie sans frein	Inertia w/o brake	kgm ²	0.0027		0.0049		0.0059		0.0101		0.0116		0.036		0.043		
2m/M5 240 dem/h 40 % ED 30/3.5 min	2m/M5 240 Starts/h 40 % ED 30/3.5 min	300 dem/h 60 % ED	300 starts/h 60 % ED	Puissance nominale	Nominal power	kW	2.2	0.3	4.3	0.7	5.4	0.9	9	1.4	11	1.6	18	3	21	3.5	
				Couple nominal	Nominal torque	Nm	6.1	6.1	12.3	12.3	15.3	15.3	24	24	30	30	48	48	62	62	
				Vitesse nominale	Nominal speed	RPM	3410	525	3400	500	3350	495	3230	450	3250	440	3320	515	3360	520	
				Courant nominal	Nominal current	A (220V)	9.8	5.9	17	8.4	22	11	36	19	42	21	67	27	79	33	
						A (380V)	5	3.4	10	4.8	13	6.5	21	11	24	12	39	16	46	19	
						A (460V)	4.7	2.8	8.3	4	10	5.4	17	9.1	20	10	32	13	38	16	
						A (575V)	3.6	2.2	6.6	3.2	8.2	4.3	14	7.3	16	8	26	10	30	13	
				Temps d'utilisation max.	Short time duty	min	60	15	60	15	30	15	30	12	30	10	30	15	30	15	
Facteur de puissance	Power factor		0.83	0.65	0.89	0.61	0.93	0.60	0.90	0.54	0.91	0.57	0.88	0.59	0.92	0.55					
Rendement	Efficiency		0.71	0.28	0.75	0.38	0.74	0.36	0.74	0.34	0.75	0.35	0.80	0.50	0.81	0.52					
3m/M6 300 dem/h 50 % ED 30/4 min	3m/M6 300 Starts/h 50 % ED 30/4 min	300 dem/h 60 % ED	300 starts/h 60 % ED	Puissance nominale	Nominal power	kW	1.8	0.25	3.5	0.5	4.3	0.7	7.2	1.2	9	1.4	14	2.3	18	3	
				Couple nominal	Nominal torque	Nm	4.9	4.9	9.8	9.8	12.3	12.3	19.2	19.2	24	24	38	38	48	48	
				Vitesse nominale	Nominal speed	RPM	3450	540	3450	520	3410	530	3315	490	3320	470	3390	540	3410	540	
				Courant nominal	Nominal current	A (220V)	8.8	5.2	15.3	8.2	18	10.2	27	17	33	18	54	27	59	29	
						A (380V)	5.1	3	8.8	4.7	10.3	5.9	16	10	19	10.5	31	15.7	34	17	
						A (460V)	4.2	2.5	7.3	3.9	8.5	4.9	13	8.3	16	8.7	26	13	28	14	
						A (575V)	3.7	2	5.8	3.1	6.8	3.9	10.4	6.6	12.8	7	21	10.4	22	11.2	
				Temps d'utilisation max.	Short time duty	min															
Facteur de puissance	Power factor		0.80	0.58	0.87	0.54	0.91	0.53	0.88	0.49	0.90	0.53	0.85	0.52	0.90	0.47					
Rendement	Efficiency		0.71	0.25	0.75	0.36	0.75	0.34	0.76	0.33	0.77	0.35	0.82	0.48	0.83	0.49					

Pour groupe 1Am/M4 utiliser les valeur du 2m/M4

For Duty Group 1Am/M4 use the motor values of Duty Group 2m/M5.

Alimentation / supply :

220V = 208...230V / 380V = 360...400V / 460V = 440...480V / 575V = 575...600V

Groupe Fem/ISO	Duty Group Fem/ISO	Données moteur VT	VT motor data	CODE MOTEUR MOTOR CODE		60 Hz	P8 1Am 40%ED		PX	
				Type moteur Type	Motor type		MF13XA106		MF09ZA106	
				Puissance nominale	Rated power	kW	25	3.8	1.8	0.3
				Vitesse sychro	Synchron. speed	RPM	3600	600	3600	600
				Couple de freinage	Brake torque	Nm	200		14	
				Couple de freinage elec. max.	Max el. br. torque	Nm		290		-
				Couple de freinage elec.	El. br. torque	Nm		150		-
				Facteur de puissance au démarrage	Power fact. start		0.73	0.69	0.87	0.73
				Couple de démarrage	Starting torque	Nm	160	140	11	10
				Courant démarrage	Starting current	A (220V)	460	121		
						A (380V)	266	70	15	3
						A (460V)	220	35		
						A (575V)	176	28		
				Poids	Weight	kg	99		21	
Inertie du frein	Brake Inertia	kgm ²	0.00017		0.00012					
Inertie sans frein	Inertia w/o brake	kgm ²	0.043		0.0039					
2m/M5 240 dem/h 40 % ED 30/3.5 min	2m/M5 240 Starts/h 40 % ED 30/3.5 min	300 dem/h 60 % ED	300 starts/h 60 % ED	Puissance nominale	Nominal power	kW	25	3.8	1.8	0.3
				Couple nominal	Nominal torque	Nm	69	69	5.4	5.4
				Vitesse nominale	Nominal speed	RPM	3430	530	3350	500
				Courant nominal	Nominal current	A (220V)	98	47		
						A (380V)	57	27	3.7	2.2
						A (460V)	47	22		
						A (575V)	38	18		
				Temps d'utilisation max.	Short time duty	min	15	10	30	15
Facteur de puissance	Power factor		0.87	0.54	0.9	0.68				
Rendement	Efficiency		0.86	0.49	0.68	0.25				

Pour groupe 1Am/M4 utiliser les valeur du 2m/M4
For Duty Group 1Am/M4 use the motor values of Duty Group 2m/M5.

Alimentation / supply :
220V = 208...230V / 380V = 360...400V / 460V = 440...480V / 575V = 575...600V

III) MOTEURS POUR VARIATION DE VITESSE

III) INVERTER MOTORS

III.a) CARACTERISTIQUES TECHNIQUES

III.a) MAIN CHARACTERISTICS

(Moteurs 100Hz pour réseau 50 Hz

(Motors 100 Hz for network 60 Hz

Alimentation 400 V))

Supply 400 V)

Groupe Fem/ISO	Duty Group Fem/ISO	Données moteur VT	VT motor data	CODE MOTEUR MOTOR CODE		100 Hz	T1	T2	T3	T4	T5	T6
				Type moteur	Motor type		MF10MA200	MF10MB200	MF10MC200	MF11MA200	MF11MB200	MF13Z-200
				Puissance nominale	Rated power	kW	1.8	3.6	4.5	7.5	9	15
				Vitesse synchro	Synchron. speed	RPM	3000	3000	3000	3000	3000	3000
				Couple de freinage	Brake torque	Nm	21	42	42	54	54	100
				Couple de freinage elec. max.	Max el. br. torque	Nm						
				Couple de freinage elec.	El. br. torque	Nm						
				Facteur de puissance au démarrage	Power fact. start							
				Couple de décollage	Pull-out torque		16.6	32	40	80	80	165
				Vitesse à 80% du couple de décollage	Speed at 80% of pull-out torque		2500	2500	2410	2500	2500	2700
				Couple de démarrage	Starting torque	Nm						
				Courant à 80% du couple de décollage	Current at 80% of pull-out torque	A (400V)	11	17.2	21.2	42	42	78
				Poids	Weight	kg	23	23	23	37	37	59
				Inertie du frein	Brake Inertia	kgm ²	0.00017	0.00017	0.00045	0.0007	0.0007	0.0007
				Inertie sans frein	Inertia w/o brake	kgm ²	0.0027	0.0027	0.0027	0.0075	0.0075	0.024
2m/M5 240 dem/h 40 % ED 30/3.5 min	2m/M5 240 Starts/h 40 % ED 30/3.5 min	300 dem/h 60 % ED	300 starts/h 60 % ED	Puissance nominale	Nominal power	kW	1.8	3.6	4.5	7.5	9	15
				Couple nominal	Nominal torque	Nm	6.1	12.3	15.3	24	30	48
				Vitesse nominale	Nominal speed	RPM	2830	2790	2780	2860	2830	2910
				Intensité nominale	Nominal current	A (400V)	4.8	9.4	10.7	18	21	31
				Temps d'utilisation max.	Short time duty	min	60	60	60	30	30	30
				Facteur de puissance	Power factor		0.74	0.75	0.78	0.74	0.78	0.85
				Rendement	Efficiency		0.73	0.75	0.77	0.81	0.81	0.86
3m/M6 300 dem/h 50 % ED 30/4 min	3m/M6 300 Starts/h 50 % ED 30/4 min	300 dem/h 60 % ED	300 starts/h 60 % ED	Puissance nominale	Nominal power	kW	1.5	2.9	3.6	6	7.5	12
				Couple nominal	Nominal torque	Nm	4.9	9.8	12.3	19.2	24	38
				Vitesse nominale	Nominal speed	RPM	2860	2830	2830	2900	2860	2925
				Intensité nominale	Nominal current	A (400V)	4.4	8.3	9.3	15.5	18	25
				Temps d'utilisation max.	Short time duty	min						
				Facteur de puissance	Power factor		0.69	0.69	0.72	0.67	0.74	0.79
				Rendement	Efficiency		0.71	0.74	0.77	0.80	0.81	0.86

Pour groupe 1Am/M4 utiliser les valeur du 2m/M4

For Duty Group 1Am/M4 use the motor values of Duty Group 2m/M5.

Alimentation / supply :

400V = 380...415V

Groupe Fem/ISO	Duty Group Fem/ISO	Données moteur VT	VT motor data	CODE MOTEUR MOTOR CODE		100 Hz	T7	T8	T9	TA
				Type moteur	Motor type		MF13ZA200	MF13ZB200	MF13ZC200	MF13X-200
				Puissance nominale	Rated power	kW	18	23	28	35
				Vitesse synchro	Synchron. speed	RPM	3000	3000	3000	3000
				Couple de freinage	Brake torque	Nm	130	200	200	200
				Couple de freinage elec. max.	Max el. br. torque	Nm				
				Couple de freinage elec.	El. br. torque	Nm				
				Facteur de puissance au démarrage	Power fact. start					
				Couple de décollage	Pull-out torque		165	200	275	350
				Vitesse à 80% du couple de décollage	Speed at 80% of pull-out torque		2700	2720	2710	2750
				Couple de démarrage	Starting torque	Nm				
				Courant à 80% du couple de décollage	Current at 80% of pull-out torque	A (400V)	78	90	125	157
				Poids	Weight	kg	59	72	85	99
				Inertie du frein	Brake Inertia	kgm ²			0.0007	0.0017
Inertie sans frein	Inertia w/o brake	kgm ²	0.024	0.030	0.036	0.043				
2m/M5 240 dem/h 40 % ED 30/3.5 min	2m/M5 240 Starts/h 40 % ED 30/3.5 min	300 dem/h 60 % ED	300 starts/h 60 % ED	Puissance nominale	Nominal power	kW	18	23	28	35
				Couple nominal	Nominal torque	Nm	62	76	96	116
				Vitesse nominale	Nominal speed	RPM	2890	2880	2880	2880
				Intensité nominale	Nominal current	A (400V)	36	42	55	64
				Temps d'utilisation max.	Short time duty	min	30	30	30	30
				Facteur de puissance	Power factor		0.87	0.88	0.87	0.85
				Rendement	Efficiency		0.87	0.89	0.89	0.90
3m/M6 300 dem/h 50 % ED 30/4 min	3m/M6 300 Starts/h 50 % ED 30/4 min	300 dem/h 60 % ED	300 starts/h 60 % ED	Puissance nominale	Nominal power	kW	15	18	23	28
				Couple nominal	Nominal torque	Nm	48	62	76	96
				Vitesse nominale	Nominal speed	RPM	2910	2910	2920	2930
				Intensité nominale	Nominal current	A (400V)	31	34	45	57
				Temps d'utilisation max.	Short time duty	min				
				Facteur de puissance	Power factor		0.85	0.86	0.84	0.83
				Rendement	Efficiency		0.86	0.89	0.89	0.89

Pour groupe 1Am/M4 utiliser les valeur du 2m/M4
For Duty Group 1Am/M4 use the motor values of Duty Group 2m/M5.

Alimentation / supply :
400V = 380...415V

III.b.) CARACTERISTIQUES TECHNIQUES

III.b.) MAIN CHARACTERISTICS

(Moteurs 120Hz pour réseau 60 Hz

(Motors 120 Hz for network 60 Hz

Alimentation 460 V))

Supply 460 V)

Groupe Fem/ISO	Duty Group Fem/ISO	Données moteur VT	VT motor data	CODE MOTEUR MOTOR CODE		120 Hz	T1	T2	T3	T4	T5	T6	
				Type moteur	Motor type		MF10MA200	MF10MB200	MF10MC200	MF11MA200	MF11MB200	MF13Z-200	
				Puissance nominale	Rated power	kW	2.2	4.3	5.4	9	11	18	
				Vitesse synchro	Synchron. speed	RPM	3600	3600	3600	3600	3600	3600	3600
				Couple de freinage	Brake torque	Nm	21	21	42	54	54	100	
				Couple de freinage elec. max.	Max el. br. torque	Nm							
				Couple de freinage elec.	El. br. torque	Nm							
				Facteur de puissance au démarrage	Power fact. start								
				Couple de décollage	Pull-out torque		16	31	39	76	76	152	
				Vitesse à 80% du couple de décollage	Speed at 80% of pull-out torque		3100	3100	3040	3100	3100	3300	
				Couple de démarrage	Starting torque	Nm							
				Courant à 80% du couple de décollage	Current at 80% of pull-out torque	A (460V)	11	17.2	21.2	42	42	78	
				Poids	Weight	kg	23	23	23	37	37	59	
Inertie du frein	Brake Inertia	kgm ²	0.00017	0.00017	0.00045	0.0007	0.0007	0.0007					
Inertie sans frein	Inertia w/o brake	kgm ²	0.0027	0.0027	0.0027	0.0075	0.0075	0.024					
2m/M5 240 dem/h 40 % ED 30/3.5 min	2m/M5 240 Starts/h 40 % ED 30/3.5 min	300 dem/h 60 % ED	300 starts/h 60 % ED	Puissance nominale	Nominal power	kW	2.2	4.3	5.4	9	11	18	
				Couple nominal	Nominal torque	Nm	6.1	12.3	15.3	24	30	48	
				Vitesse nominale	Nominal speed	RPM	3420	3370	3340	3440	3410	3500	
				Intensité nominale	Nominal current	A (460V)	4.9	9.3	10.8	19	22	31	
				Temps d'utilisation max.	Short time duty	min	60	60	60	30	30	30	
				Facteur de puissance	Power factor		0.75	0.77	0.80	0.75	0.78	0.85	
				Rendement	Efficiency		0.71	0.76	0.77	0.78	0.81	0.86	
3m/M6 300 dem/h 50 % ED 30/4 min	3m/M6 300 Starts/h 50 % ED 30/4 min	300 dem/h 60 % ED	300 starts/h 60 % ED	Puissance nominale	Nominal power	kW	1.8	3.5	4.3	7.2	9	14	
				Couple nominal	Nominal torque	Nm	4.9	9.8	12.3	19.2	24	38	
				Vitesse nominale	Nominal speed	RPM	3450	3415	3390	3485	3440	3520	
				Intensité nominale	Nominal current	A (460V)	4.6	8.2	9.3	17	19	26	
				Temps d'utilisation max.	Short time duty	min							
				Facteur de puissance	Power factor		0.72	0.70	0.76	0.69	0.75	0.81	
				Rendement	Efficiency		0.69	0.75	0.77	0.78	0.78	0.85	

Pour groupe 1Am/M4 utiliser les valeur du 2m/M4

For Duty Group 1Am/M4 use the motor values of Duty Group 2m/M5.

Alimentation / supply :

460V = 440...480V

Groupe Fem/ISO	Duty Group Fem/ISO	Données moteur VT	VT motor data	CODE MOTEUR MOTOR CODE		120 Hz	T7	T8	T9	TA
				Type moteur	Motor type					
							MF13ZA200	MF13ZB200	MF13ZC200	MF13X-200
				Puissance nominale	Rated power	kW	21	27	34	42
				Vitesse sychro	Synchron. speed	RPM	3600	3600	3600	3600
				Couple de freinage	Brake torque	Nm	130	200	200	200
				Couple de freinage elec. max.	Max el. br. torque	Nm				
				Couple de freinage elec.	El. br. torque	Nm				
				Facteur de puissance au démarrage	Power fact. start					
				Couple de décollage	Pull-out torque		152	190	265	335
				Vitesse à 80% du couple de décollage	Speed at 80% of pull-out torque		3300	3260	3210	3250
				Couple de démarrage	Starting torque	Nm				
				Courant à 80% du couple de décollage	Current at 80% of pull-out torque	A (460V)	78	93	130	160
				Poids	Weight	kg	59	72	85	99
				Inertie du frein	Brake Inertia	kgm ²	0.0017	0.0017	0.0017	0.0017
				Inertie sans frein	Inertia w/o brake	kgm ²	0.024	0.030	0.036	0.043
2m/M5 240 dem/h 40 % ED 30/3.5 min	2m/M5 240 Starts/h 40 % ED 30/3.5 min	300 dem/h 60 % ED	300 starts/h 60 % ED	Puissance nominale	Nominal power	kW	21	27	34	41
				Couple nominal	Nominal torque	Nm	62	76	96	116
				Vitesse nominale	Nominal speed	RPM	3480	3470	3470	3470
				Intensité nominale	Nominal current	A (460V)	37	44	56	65
				Temps d'utilisation max.	Short time duty	min	30	30	30	30
				Facteur de puissance	Power factor		0.87	0.88	0.87	0.88
				Rendement	Efficiency		0.87	0.89	0.89	0.89
3m/M6 300 dem/h 50 % ED 30/4 min	3m/M6 300 Starts/h 50 % ED 30/4 min	300 dem/h 60 % ED	300 starts/h 60 % ED	Puissance nominale	Nominal power	kW	18	21	27	34
				Couple nominal	Nominal torque	Nm	48	62	76	96
				Vitesse nominale	Nominal speed	RPM	3500	3500	350	350
				Intensité nominale	Nominal current	A (460V)	31	36	46	56
				Temps d'utilisation max.	Short time duty	min				
				Facteur de puissance	Power factor		0.85	0.86	0.86	0.86
				Rendement	Efficiency		0.86	0.89	0.89	0.89

Pour groupe 1Am/M4 utiliser les valeur du 2m/M4
For Duty Group 1Am/M4 use the motor values of Duty Group 2m/M5.

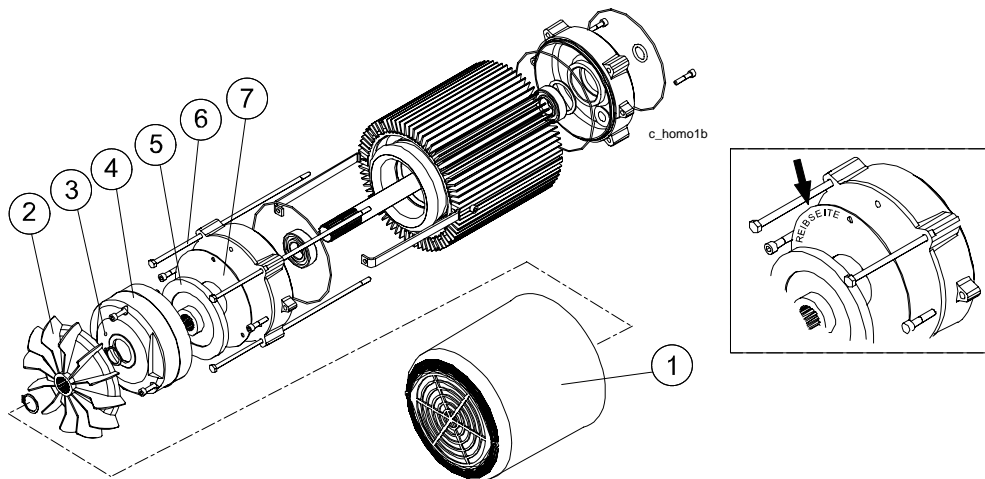
Alimentation / supply :
460V = 440...480V

IV) Description des moteurs de levage

Le frein de levage est un frein électromagnétique de sécurité qui est maintenu serré par l'action d'un ressort. Le frein n'a pas besoin d'entretien pendant la période de travail en sécurité (Safe Working Period SWP) du palan (dans le cas d'une utilisation normale).

IV.) Hoisting Motor Description

The hoisting brake is an electromagnetic safety brake that is closed by spring force. The brake does not require servicing during the Safe Working Period (SWP) of the hoist.



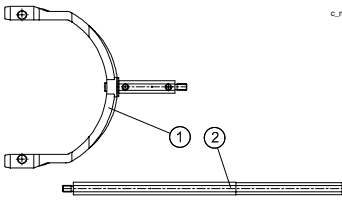
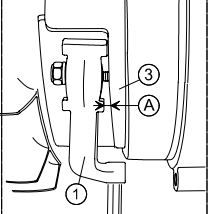
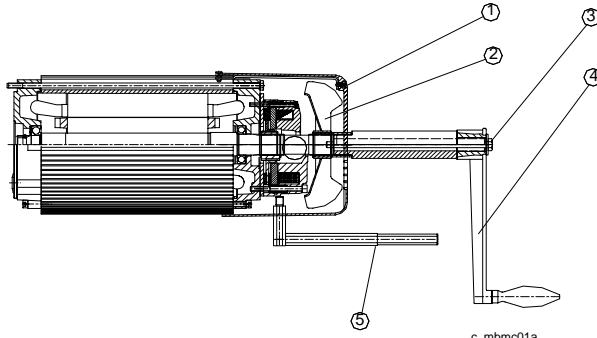
1. Capot ventilateur
2. Ventilateur
3. Ouverture pour l'inspection du jeu du frein
4. Frein
5. Disque de frein
6. Tige de fixation du moteur
7. Plaque de friction

1. Fan cover
2. Fan
3. Inspection opening for brake air gap
4. Brake
5. Brake disc
6. Fixing screws for motor
7. Friction plate

V.) OPTIONS MOTEURS

V.) MOTORS FEATURES

<p>Moteurs « R » Cette option permet de diviser la grande vitesse par 2 Moteur bi-vitesse 1500/750 tr/min ratio 3/1 Code HM01</p>	<p>Motors « R » <i>This feature allow to divide by 2 the fast speed Two speeds motor 1500/750 rpm ratio 3/1</i> Code HM01</p>																
<p>Moteurs « T » Moteur pour variateur de fréquence 3000 tr/min 100 Hz, roulement codeur (alim 5-24VDC, sortie A 20mA).</p> <table border="1" data-bbox="320 562 635 696"> <thead> <tr> <th>Moteurs</th> <th>Résolution</th> </tr> </thead> <tbody> <tr> <td>T1 à T3</td> <td>32 pts/tr</td> </tr> <tr> <td>T4 et T5</td> <td>64 pts/tr</td> </tr> <tr> <td>T6 à TA</td> <td>80 pts/tr</td> </tr> </tbody> </table> <p>Code HM01</p>	Moteurs	Résolution	T1 à T3	32 pts/tr	T4 et T5	64 pts/tr	T6 à TA	80 pts/tr	<p>Motors « T » <i>Motor for frequency inverter 3000 rpm 100 Hz, bearing encoder (supply 5-24VDC, A output 20mA)</i></p> <table border="1" data-bbox="959 562 1299 696"> <thead> <tr> <th>Motors</th> <th>Resolution</th> </tr> </thead> <tbody> <tr> <td>T1 to T3</td> <td>32 ppr</td> </tr> <tr> <td>T4 to T5</td> <td>64 ppr</td> </tr> <tr> <td>T6 to TA</td> <td>80 ppr</td> </tr> </tbody> </table> <p>Code HM01</p>	Motors	Resolution	T1 to T3	32 ppr	T4 to T5	64 ppr	T6 to TA	80 ppr
Moteurs	Résolution																
T1 à T3	32 pts/tr																
T4 et T5	64 pts/tr																
T6 à TA	80 pts/tr																
Motors	Resolution																
T1 to T3	32 ppr																
T4 to T5	64 ppr																
T6 to TA	80 ppr																
<p>Moteurs « C » Moteur carcasse fonte, bi-vitesse 3000/750 tr/min 2 tailles sont disponibles : C3, C5 exemple d'utilisation : usine de galvanisation Code HM01</p>	<p>Motors « C » <i>Cast iron motor, two speed motor 3000/750 rpm 2 sizes availables: C3, C5 Using exemple: galvanize plant</i> Code HM01</p>																
<p>Résistance de chauffage Résistance de chauffage contre la moisissure en environnement froid ou très humide Options disponible sur les moteurs « R, T, C » Code HM03</p>	<p>Standby heating <i>Standby heating protection against moisture in cold conditions or very humid conditions Available motors features « R, T, C »</i> Code HM03</p>																
<p>Ventilation forcée La ventilation forcée augmente le refroidissement du moteur de levage. Celui-ci démarre automatiquement Lors de l'utilisation du moteur, et s'arrête 30 minutes après l'utilisation du moteur L'option comprend le ventilateur(230v),éléments de fixation , transformateur, relais temporisation Ci joint avantage de cette ventilation : a) Température environnante maxi 60°C au lieu de 40°C en std b) Le nbr de démarrage/heure peut être supérieur de 1 groupe par rapport au groupe std du moteur c) Le temp de fonctionnement de la PV peut être de 1/3 de le GV Augmente la longueur du moteur de 100mm Option incompatible avec la protection IP66 Code MOT08</p>	<p>External fan <i>External fan improves the cooling of hoisting motor providing continuous cooling for the motor. It starts automatically when the hoisting motor is started and time relay allows the fan to run 30 minutes after the hoisting motor is used last time. Feature includes 230V fan + transformer+ time relay + fixing elements. One of the following advantages can be taken by external fan:</i></p> <ol style="list-style-type: none"> 1) <i>Max. ambient temperature is 60 °C (instead of standard 40 °C).</i> 2) <i>2) Motor starts/hour can be used according to next higher duty class.</i> 3) <i>3) Ratio slow/fast speed can be higher than 1/3. NOTE: Increase of motor length is about 100 mm.</i> <p><i>NOTE: Increase of motor length is about 100 mm</i> Option incompatible avec la protection IP66 Code MOT08</p>																

<p>Débloccage manuel du frein Levier à fourche pour ouverture des disques de frein</p>  <p>1. levier à fourche (fixé sur le frein du moteur de levage) 2. bras du levier 3. ensemble du frein A. Jeu (>1,8 mm)</p> <p>Option incompatible avec la protection IP66 Code BRA07</p>	<p>Manual brake release <i>A spring loaded hand release shaft for opening brake disk plates.</i></p>  <p>1. fork lever (assembled to hoisting motor brake) 2. lever arm 3. brake frame A. gap, (>1.8 mm)</p> <p>Option incompatible avec la protection IP66 Code BRA07</p>
<p>Protection IP66 Protection spécial moteur et frein pour environnement humide et poussiéreux Code HM04</p>	<p>IP66 protection <i>Special sealed motor and brake for humid and dusty conditions.</i> Code HM04</p>
<p>Débloccage manuel du frein et manivelle d'affalage Le rotor du moteur de levage peut être actionné par une manivelle, Celle-ci est monté en bout d'arbre moteur</p>  <p>1. Capot 2. Ventilateur 3. Arbre principal 4. Manivelle</p> <p>Option incompatible avec la protection IP66 Code HM11</p>	<p>Manual brake release and crank shaft <i>The rotor shaft of hoisting motor can be turned by crankshaft, which is mounted at the end of the motor shaft</i></p> <p>1. Cover 2. Fan 3. Main shaft 4. Crank shaft</p> <p>Feature not available with IP66 protection Code HM11</p>
<p>Isolation classe H Amélioration de la capacité d'échauffement du moteur Pour température ambiante ou facteur de marche élevés Température maxi en moteur : 180°C(contre 155°C en std avec classe F)et un en température maxi d'élévation de 125°C(contre 105°C en std avec classe F)</p> <p>Code HM12</p>	<p>Insulation H class <i>Improved heating capacity of the motor for special applications i.e. high temperatures or heavy duty use. Max. temperature in the motor 180 °C (standard F class 155 °C) and max. temperature rise is 125 °C (F class 105 °C).</i></p> <p>Code HM12</p>

REDUCTEURS DE LEVAGE

Le réducteur de levage comprend une transmission par engrenage cylindrique multi-étage. Le lubrifiant pour le réducteur est une graisse semi-fluide. Le réducteur est étanche. L'entraînement du tambour est réalisé par un pignon sur une couronne dentée solidaire du tambour.

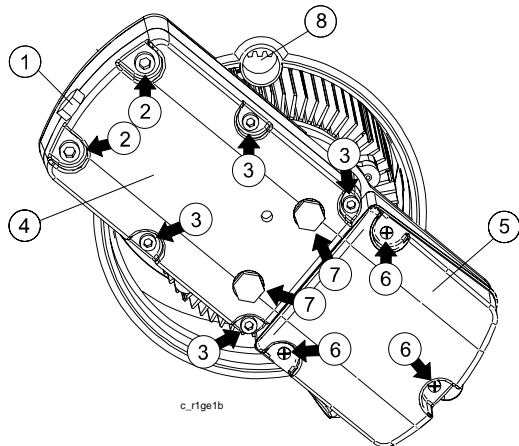
HOISTING GEARS

The hoisting gearbox comprises multistage spur gear transmission. The lubricant for the hoisting gear is semi-fluid grease. The reduction gears are sealed units. The actuation of the drum is effected by a pinion engaging on a toothed crown wheel, which is one piece with the drum.

Palan		Réducteur	Moteur	Rapport Moteur / tambour	Lubrifiant	Température D'utilisation °c
<i>Hoist</i>		<i>Gear</i>	<i>Motor</i>	<i>Ratio Motor/drum</i>	<i>Lubricant</i>	<i>Operating Temperature °c</i>
VTs	GEN0	E	OX,PX	133.8	MOBILUX EP 004	-30...+120
VTs	GEN0	G	OZ	79.1	MOBILUX EP 004	-30...+120
VT1	GEN1	N	P1, P2	134.2	MOBILUX EP 004	-30...+120
VT1	GEN1	R	P2	106	MOBILUX EP 004	-30...+120
VT1	GEN1	S	P3,P4	87.7	MOBILUX EP 004	-30...+120
VT2	GEN2	L	P3	192,6	MOBILUX EP 004	-30...+120
VT2	GEN2	N	P2,P3	160.3	MOBILUX EP 004	-30...+120
VT2	GEN2	R	P4	104.7	MOBILUX EP 004	-30...+120
VT3	GEN3	L	P5	223,8	MOBILUX EP 004	-30...+120
VT3	GEN3	N	P5	185.3	MOBILUX EP 004	-30...+120
VT3	GEN3	R	P6	113.8	MOBILUX EP 004	-30...+120
VT3	GEN3	S	P7	94,3	MOBILUX EP 004	-30...+120
VT4	GEN4	L	P6	344.9	Mobil SHC 634	-35...+100
VT4	GEN4	N	P6,P7	269.1	Mobil SHC 634	-35...+100
VT4	GEN4	R	P7,P8	223,1	Mobil SHC 634	-35...+100
VT4	GEN4	S	T8,T9	184.1	Mobil SHC 634	-35...+100
VT4	GEN4	S+	T9,TA	143.6	Mobil SHC 634	-35...+100
VT5	2xGEN4	L	2xP6	344.9	Mobil SHC 634	-35...+100
VT5	2xGEN4	N	2xP6 2xP7	269.1	Mobil SHC 634	-35...+100
VT5	2xGEN4	R	2xP7	223.1	Mobil SHC 634	-35...+100
VT5	2xGEN4	S	2xT8 2xT9	184.1	Mobil SHC 634	-35...+100
VT5	2xGEN4	S+	2xT9	143.6	Mobil SHC 634	-35...+100

Réducteur palan VTs, VT1, VT2, VT3

Hoist gear box VTs, VT1, VT2, VT3

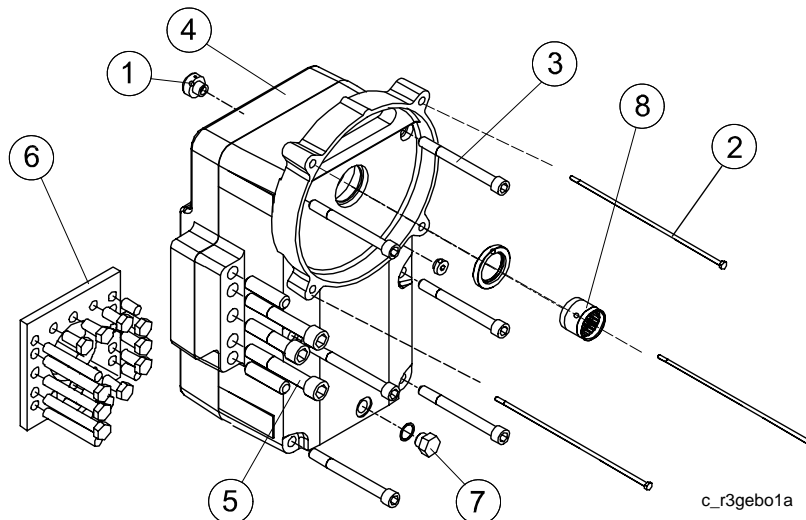


1. Reniflard
2. Vis de fixation du système de levage
3. Vis de fixation du couvercle du réducteur
4. Couvercle du réducteur
5. Couvercle de la boîte de connexion et du FDC rotatif à cames (sauf VTs)
6. Vis de fixation du couvercle de la boîte de connexion
7. Fixation du réducteur
8. Trou d'inspection pour anneau

1. Breather vent
2. Fixing screws for hoisting machinery
3. Fixing screws for gearbox cover
4. Gearbox cover
5. Cover of connection box and rotating limit switch (except VTs)
6. Fixing screws for cover of connection box
7. Gearbox plug
8. Inspection hole for gear rim

Réducteur palan VT4, VT5

Hoist gear box VT4, VT5



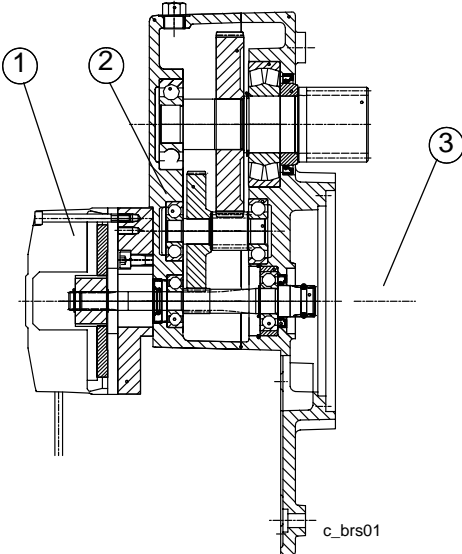
1. Reniflard
2. Vis de fixation du moteur de levage
3. Vis de fixation du couvercle du réducteur
4. Couvercle de réducteur
5. Vis de fixation du couvercle du réducteur
6. Plaque de fixation de la boîte de transmission
7. Fixation du réducteur
8. Accouplement

1. Breather plug
2. Fixing screws for hoisting motor
3. Fixing screws for gearbox cover
4. Gearbox cover
5. Fixing screws for gearbox
6. Fixing plate for gearbox
7. Gearbox plug
8. Coupling

Options réducteur

Gear box features

<p>Arbre sortie sur réducteur Arbre de sortie diamètre 12mm longueur 30mm sur réducteur vitesse de rotation identique à celle du moteur de levage Pour montage d'un roulement codeur ou autre possible sur VT1, VT2, VT3 uniquement</p> <p>Pour VT4,VT5 arbre diamètre 12mm longueur 30mm monté en bout de tambour, vitesse de rotation identique à celle du tambour</p>	<p>Shaft on gear box <i>Output shaft diameter 12mm length 30mm on gear box</i> <i>Rotation speed same as the hoisting motor</i> <i>For sensor bearing or other</i> <i>Available only for VT1, VT2, VT3</i></p> <p><i>For VT4, VT5, shaft diameter 12mm length 30mm on the end of the drum . Rotation speed same as drum</i></p>
<p>Huile synthétique L'huile synthétique est recommandée pour un utilisation en haute température (Maxi 60°C) Code RM11</p>	<p>Synthetic oil <i>The synthetic oil is recommended for using in high temperature (Max 60°C)</i> Code RM11</p>
<p>Second frein sur réducteur Le second frein est un frein de sécurité électromagnétique qui est fermé par ressort. Il fonctionne comme frein de maintien lorsque le mouvement cesse et que le frein principal est fermé. Ce second frein se ferme un court instant après le frein principal, mais il s'ouvre simultanément. Il est rattaché à l'arbre principal du mécanisme de levage, alors que le moteur de levage avec le frein principal est rattaché à l'autre extrémité de cet arbre Disponible uniquement sur VT1, VT2, VT3 Pas compatible avec l'arbre de sortie D12mm Code BRA01</p>	<p>Second brake on gear box <i>The second brake is an electromagnetic safety brake, which is closed by spring force. The second brake operates as holding brake when the motion has stopped and the main brake has closed.</i> <i>The second brake closes with a short delay and opens simultaneously with the main brake.</i> <i>The second brake is attached to the primary shaft of the hoisting gear, whereas the hoisting motor with the main brake is attached to the other end of the shaft.</i></p> <p><i>Available only for VT1, VT2, VT3</i> <i>Not available with output shaft D12mm</i> Code BRA01</p>



1. Frein
2. Mécanisme de levage
3. Moteur de levage

1. Brake
2. Hoisting gear
3. Hoisting motor

TAMBOURS

La partie tambour est composée d'un tube, de tirants, de flasques. Cette structure permet un bon alignement entre toutes les parties, ainsi la durée de vie des roulements et de la transmission finale sont améliorées.

DRUMS

The drum unit is composed of a drum tube, guide roll, end-flange, so it is one complete unit. This allows a good alignment between all these parts, so the life of bearing and final transmission is improved.

Nom / name	A	B	C Z	D Y	E	F	G	H	J	K	L	M	N
Lg (mm) / lg (mm)	310	340	440	540	660	810	1000	1250	1600	1900	2250	2500	2800

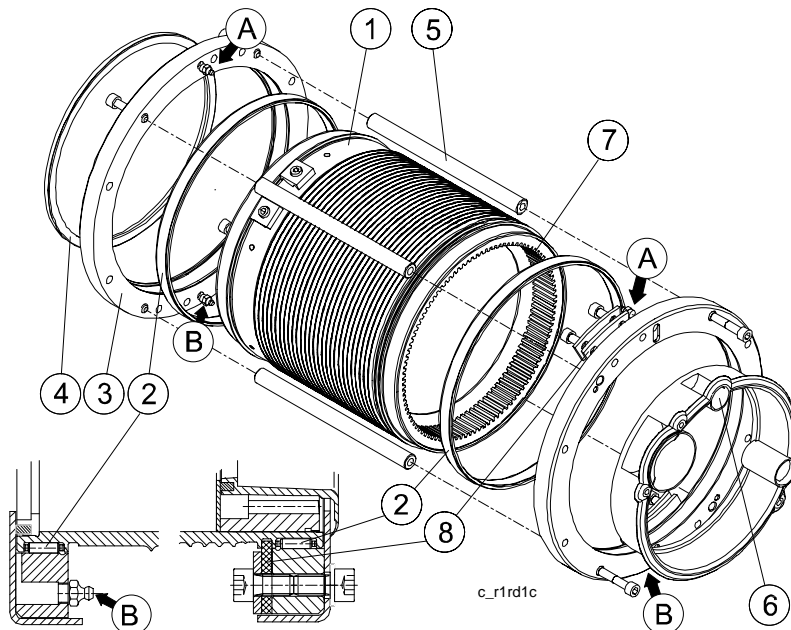
Palan	Diamètre D (mm)	Longueur	Mouflage	Câble d (mm)	Pas (mm)	D/d	Nbre de Fixations
Hoist	Diameter D (mm)	Length	Reeving	Rope d (mm)	Pitch (mm)	D/d	Clamps quantity
VTs	243	B, C, Y	2, 4/1	6.2	7.2	39.2	2
VT1	303	A, C	2,4/1	6.2	7.2	48.9	2
VT2	355	B, C, D, E ¹	2,4/1	8	9,1	44.3	3
		Y, Z	2,4/1	6.7/6,2	7,2	57.2	2
VT3	406	C ¹ , D ¹ , E ¹ C ² , D ² , E ²	6,8/1	8	9,1	44	3
		D, E, F, G ¹	2,4/1	11	12.5	36.9	4
		D ¹ , E ¹ , F ¹ , G ¹ D ² , E ² , F ² , G ²	4,8,12,16 /2	8	9,1	50.7	2x3
VT4	608	D ² , E ² , F ² , G ² , H ² , J ² D ¹ , E ¹ , F ¹ , G ¹ , H ¹ , J ¹	6,8/1	11	12,5	36.9	4
		C, D, E, F, G, H, J, K	2,4,6/1	15	17,1	40.5	6
		E, F, G, H, J, K, L, M, N	4,8,12/2	11	12,5	55.3	2x4
		E, F, G, H, J, K	8/1	15	17,1	40.5	6
Versions disponibles birail Encastré, HPN et Fixe		F, G, H, J, K, L, M, N	16/2	11	12,5	55.3	2x4
VT5	608	F, G, H, J, K, L, M, N	4,8,12/2	15	17,1	40.5	2x6
		Versions disponibles Encastré et Fixe		H, J, K, L, M, N	16/2	15	17,1

1 : Sauf chariot HPR / Not available on LHT version

2 : Sauf chariot W / Not available on W version

3 : Sauf chariot HPN / Not available on NHT version

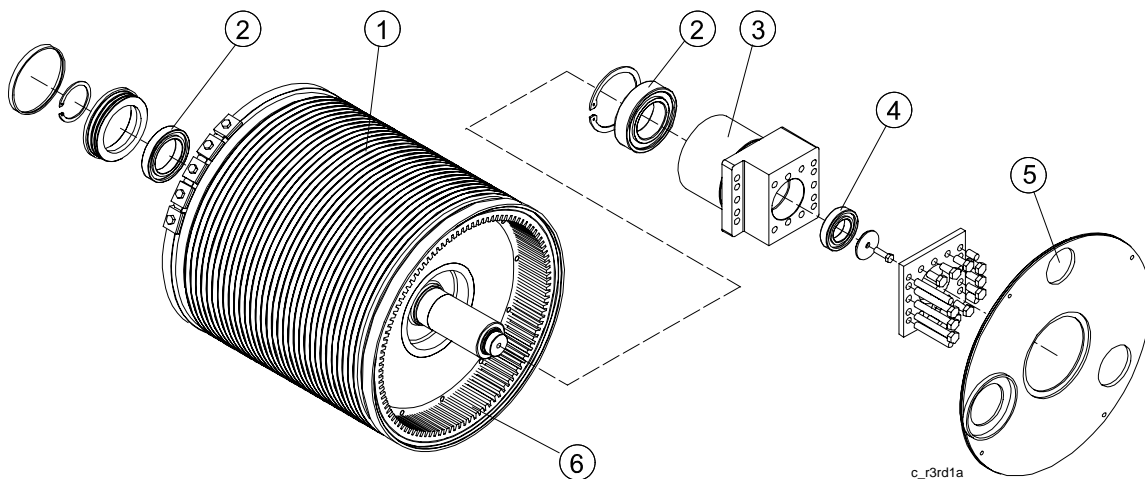
Dimension du tambour / Drum size : D 243 mm (VTs) / 303 mm (VT1) / 355 mm (VT2) / 406 mm (VT3)



- 1. Tambour
- 2. Barrettes de roulement pour tambour
- 3. Cadre de roulement
- 4. Joint
- 5. Tiges de connexion pour flasques d'extrémité du tambour
- 6. Couvercle de couronne et trou d'inspection
- 7. Couronne
- 8. Pièce de serrage axial du tambour
- A. Point de lubrification du roulement de tambour
- B. Point de lubrification du roulement de tambour

- 1. Rope drum
- 2. Bearing strips for rope drum
- 3. Bearing frame
- 4. Sealing
- 5. Connector rods for end flanges of rope drum
- 6. Rim gear cover and inspection hole
- 7. Rim gear
- 8. Drum axial locking part
- A. Lubrication point for drum bearing
- B. Lubrication point for drum bearing

Dimension du tambour / Drum size : D 608 mm (VT4 , VT5)

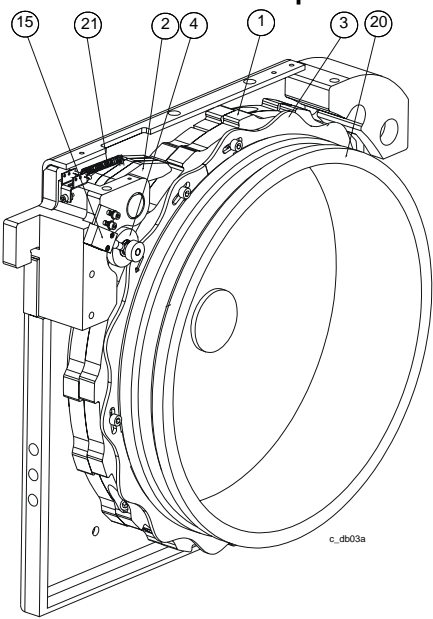


- 1. Tambour
- 2. Roulement
- 3. Cadre de roulement
- 4. Joint
- 5. Capot et trou d'inspection
- 6. Couronne

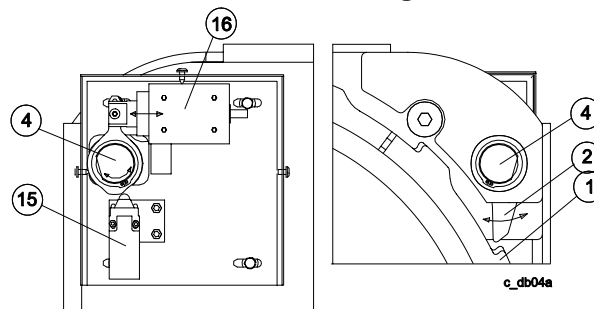
- 1. Rope drum
- 2. Bearing
- 3. Bearing frame
- 4. Sealing
- 5. Cover and inspection hole
- 6. Rim gear

Options tambour

Drum features

<p>Tambour plus long Cette option permet d'augmenter les hauteurs de levées Valable sur les chariot birail, HPN, fixe</p>	<p>Longer drum This feature allow to increased the hight of lift Available for double girder trolley ,NHT, fixe</p>																																										
<p>Frein au tambour Le frein au tambour à été développé comme un système de sécurité ultime. Pour obtenir un maximum de sécurité, il opère mécaniquement et s'applique directement sur le tambour. Le frein au tambour a 3 différentes configurations, frein de maintien, frein de survitesse, et une construction avec les 2 fonctions Disponible uniquement sur VT4, VT5 Ce dispositif réduit les capacités de hauteur de levée *</p> <p style="text-align: center;">Code HS07</p>	<p>Drum brake The drum brake has been designed as an extra safety device to the hoist. To obtain the maximum safety, it operates mechanically and applies directly to the rope drum. Drum brake has three different configurations, i.e. holding brake, overspeed brake and a construction with both holding and overspeed brake functions. Available only on VT4, VT5 This system decrease the high of lift * Code HS07</p>																																										
<p>Survitesse/Overspeed</p> 																																											
<p>1. Roue à rochet 2. Cliquet 3. Roue à cames 4. Axe de détection de cames 15. Micro-interrupteur 20. Tambour 21. Ressort de réglage</p>	<p>1. Brake rim 2. Detent arm 3. Cam wheel 4. Follower 15. Micro switch 20. Rope drum 21. Adjustment spring</p>																																										
<p>* reduction de hauteur de levée</p>	<p>* reduction of high of lift</p>																																										
<table border="1" style="width: 100%; border-collapse: collapse;"> <thead> <tr> <th>Palan / hoist</th> <th>Mouflage / reeving</th> <th>Perte / loose</th> </tr> </thead> <tbody> <tr> <td>VT4</td> <td>2/1</td> <td>- 5,5 m</td> </tr> <tr> <td></td> <td>4/1</td> <td>- 3 m</td> </tr> <tr> <td></td> <td>6/1</td> <td>-2 m</td> </tr> <tr> <td></td> <td>8/1</td> <td>- 1,5 m</td> </tr> <tr> <td></td> <td>4/2</td> <td>- 7,5 m</td> </tr> <tr> <td></td> <td>8/2</td> <td>- 4 m</td> </tr> <tr> <td></td> <td>12/2</td> <td>- 2,5 m</td> </tr> <tr> <td></td> <td>16/2</td> <td>- 2 m</td> </tr> </tbody> </table>	Palan / hoist	Mouflage / reeving	Perte / loose	VT4	2/1	- 5,5 m		4/1	- 3 m		6/1	-2 m		8/1	- 1,5 m		4/2	- 7,5 m		8/2	- 4 m		12/2	- 2,5 m		16/2	- 2 m	<table border="1" style="width: 100%; border-collapse: collapse;"> <thead> <tr> <th>Palan / hoist</th> <th>Mouflage / reeving</th> <th>Perte / loose</th> </tr> </thead> <tbody> <tr> <td>VT5</td> <td>4/2</td> <td>- 6,5 m</td> </tr> <tr> <td></td> <td>8/2</td> <td>- 3,5 m</td> </tr> <tr> <td></td> <td>12/2</td> <td>- 2,5 m</td> </tr> <tr> <td></td> <td>16/2</td> <td>- 2 m</td> </tr> </tbody> </table>	Palan / hoist	Mouflage / reeving	Perte / loose	VT5	4/2	- 6,5 m		8/2	- 3,5 m		12/2	- 2,5 m		16/2	- 2 m
Palan / hoist	Mouflage / reeving	Perte / loose																																									
VT4	2/1	- 5,5 m																																									
	4/1	- 3 m																																									
	6/1	-2 m																																									
	8/1	- 1,5 m																																									
	4/2	- 7,5 m																																									
	8/2	- 4 m																																									
	12/2	- 2,5 m																																									
	16/2	- 2 m																																									
Palan / hoist	Mouflage / reeving	Perte / loose																																									
VT5	4/2	- 6,5 m																																									
	8/2	- 3,5 m																																									
	12/2	- 2,5 m																																									
	16/2	- 2 m																																									

Maintien/Holding



- 1. Roue à rochet
- 2. Cliquet
- 4. Arbre du cliquet
- 15. Interrupteur de fin de course du frein de maintien
- 16. Solénoïde

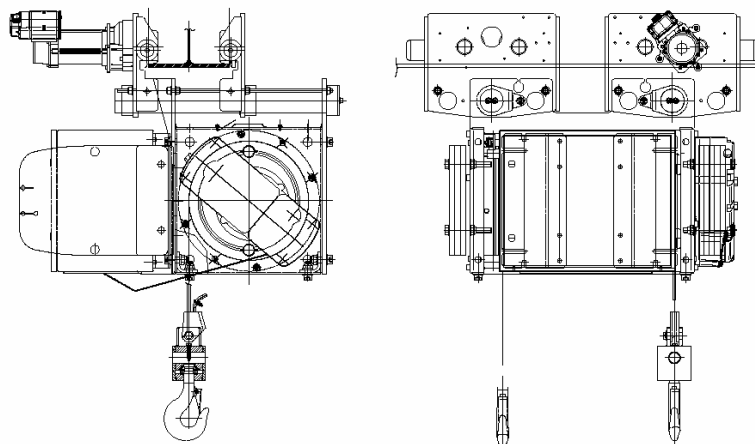
- 1. Brake rim
- 2. Detent arm
- 4. Shaft of the detent arm
- 15. Holding brake limit switch
- 16. Solenoid

Palan 1 brin

Le palan 1 brin permet d'obtenir des vitesses de levage rapide et de grande hauteur de levée
 Palan sans limiteur de charge mécanique, seul la limitation de charge par mesure courant moteur est possible (à partir du moteur P5)
 Disponible en chariot fixe, HPN, birail

1 fall hoist

*The 1 fall hoist allow to have a fast speed in hoisting and a big high of lift
 Hoist without mechanic overload device, only by power measurement is possible (from P5 motor)
 Available in fixed, NHT, DGT trolley*



CABLE DE LEVAGE

HOISTING ROPE

1) TYPE DE CABLE ET FACTEUR DE SECURITE

1) ROPE TYPE AND SAFETY FACTOR

Palan	Cable	Mouflage	Tambour	Dia câble		H D L	Câble		Charge max. /câble kg (2m)		Coef de sécurité			
Hoist	Rope	Reeving	Drum	Rope diam		HOL	Rope		Max load /rope Kg in 2m		Safety coef.			
VTs	1	2	Y	6.2		6	A		500		7.1			
			B			12								
			B			6								
VT1	1	4	C	6.2		9	A		800		4.5			
			A			12								
			C			19								
VT2	1	2	A	8.0		6	D		1250		5.1			
			C			12								
			D			18								
		4	8.0	8.5*	24	F Y*		1250 1600*		4.4 3.9*				
			E'	30										
			B	6										
	6	8.0		C	8.0		9	D		1250		5.1		
				D			12							
				E'			15							
	8	8.0		C	8.0		6	E		1250		5.1		
				D			8							
				E			10							
	1	2	2	Z	6,7		22,5	B		800		4,5		
				Y			30							
				Z			11							
Y				15										
4	4	4	Z	6,2		11	A		800		4,5			
			Y			15								
			D			18								
			E			24								
VT3	1	2	D	11.0		18	G		2500		5			
			E			24								
			F			32								
		4	11.0	11.5*	40	J Z*		2500 3100*		4,5 4*				
			G'	40										
			D	9										
		6	11.0		E	11.0		12	G		2500		5	
					F			16						
	G'				20									
	8	11.0		D	11.0		6	H		2500		5		
				E			8							
				F			10							
	2	4	4	G	8		13	D + Dr		1250		5.1		
				H			25							
				J			33,5							
D				46										
8		8		E	8		4	D + Dr		1250		5.1		
				F			6,5							
				G			9							
12	8		H	8		12,5	E+Er		1250		5.1			
			J			16,5								
			E			23								
			F			4								
16	12		G	8		6	E+Er		1000		1250*			
			H			8								
			J			11								
			F			4,5								
16	16		G	8		6	E+Er		1000		1250*			
			H			8								
			J			11,5								
			J			11,5								

Palan	Nb cable	Mouflage	Tambour	Diamètre du câble	Hauteur de levée	Câbl e	Charge max. /câble (2m)	Coef de sécurité (2m)
<i>Hoist</i>	<i>Rope</i>	<i>Reeving</i>	<i>Drum</i>	<i>Rope diameter mm</i>	<i>HOL m</i>	<i>Rope</i>	<i>Max load /rope (2m) Kg</i>	<i>Safety Factor (2m)</i>
VT 5 versions diponibles birail E et FIXE	2	4	F	15	15.5	K + Kr	4000	5.4
			G		20.5			
			H		27.5			
			J		37.5			
			K		46			
			L		55.5			
			M		62.5			
			N		71			
		8	F		7.5	K + Kr	5000*	5.4
			G		10			
			H		13,5			
			J		18,5			
			K		23			
			L		27,5			
			M		31			
			N		35,5			
		12	F		5	L + Lr	4167	5,4
			G		6,5			
			H		9			
			J		12,5			
			K		15			
			L		18,5			
			M		20,5			
			N		23,5			
		16	H		6,5	L + Lr	3978	5,6
			J		9			
			K		11			
			L		13,5			
M	15,5							
N	17,5							

- : Fem 1Am/duty class 1Am

Caractéristiques principales :

- Ame acier, dyforme, préformée
- Câble toronné à gauche en standard
- Fils en acier galvanisé
- Très haut module de rupture sous charge
- Haut degré de flexibilité (augmente de la durée de vie)
- Résistance maximum aux pressions de contact sur tambour et poulies
- Protection contre la corrosion
- Allongement minimum sous charge
- Brins parallèles (sauf câbles antigiratoires)

Précautions d'emploi des câbles :

Un câble endommagé peut entraîner la destruction d'autres composants (curseur, poulies, ...) et peut casser s'il n'est pas changé. Dans tous les cas, le câble doit être graissé régulièrement.

Note ! Le type de câble utilisé est susceptible de changer. Si les informations sur le câble sont critiques vérifier le câble utilisé cas par cas.

Main characteristics :

- *Steel core, dyform, preformed*
- *Left hand lay preformed*
- *Galvanized wires*
- *Very high breaking load*
- *High degree of flexibility (increases the life time)*
- *Maximum resistance to pulley/drum contact pressures*
- *Protection against corrosion*
- *Minimum stretch under load*
- *Parallel lay (except non twisting rope)*

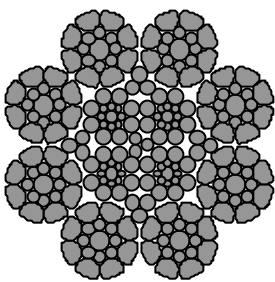
Precautions regarding hoisting ropes :

A damaged rope may cause other components to be destroyed (guide ring, pulleys, ...), and may even break if it is not changed. In all cases, it is a part subject to wear and needs to be greased regularly.

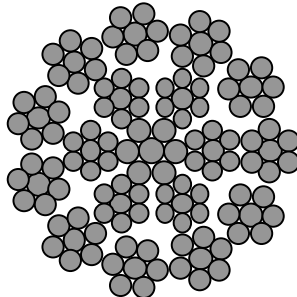
Note ! *The used rope type is subject to change. If the rope information is critical always check the currently used rope type case by case.*

II) Type de câbles utilisés

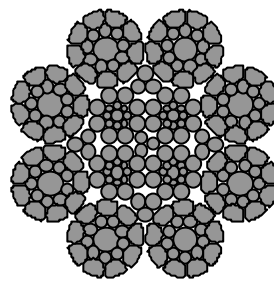
II) Used Rope Type



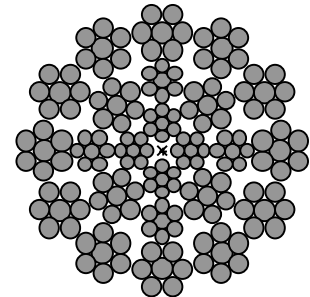
Section / Cross section
Cable / Rope type: A



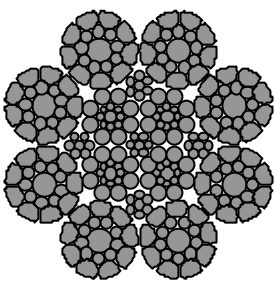
Section / Cross section
Cable / Rope type: B



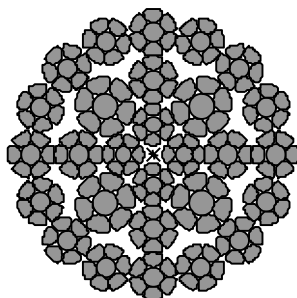
Section / Cross section
Cable / Rope type: D and Dr



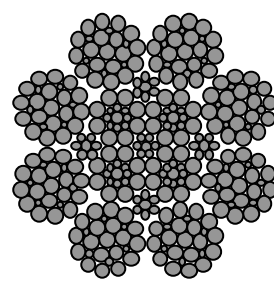
Section / Cross section
Cable / Rope type: F and Y



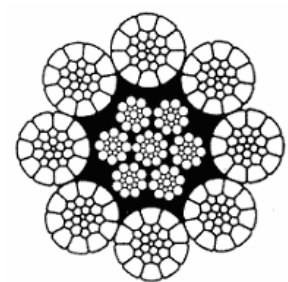
Section / Cross section
Cable / Rope type: G and Gr



Section / Cross section
Cable / Rope type: J, Z and M



Section / Cross section
Cable / Rope type: K and Kr



Section / Cross section
Cable / Rope type: C, E, Er, H, Hr, L, Lr

Cable Rope	Dia. mm	Charge mini. à la rupture Mini. Breaking Load kN	Calculé Calculated Charge à la rupture Braking Load kN	Construction Strand Constr.	Résistance au fil Wire Strength N/mm ²	Ame Core	Couche de câble Rope Lay	Comp. Outer Strands	Matière du fil Wire Material	Poids Weight kg/m	Anti-giratoire Rot. resist.
A	6.2	36.4	45.5	8 x 17	2160	Steel core parallel strands	LR	Yes	Acier Galvanisé Galvanized steel	0.17	No
B	6.7	37.0	47.4	17x7		Steel core		No		0.18	Yes
D	8.0	65.6	73.0	8 x 19		Steel core parallel strands	RR	Yes		0.30	No
Dr						Steel core		LL		No	0.27
F	8.5	63.5	80.0	24 x 7		Steel core	LR	Yes		0.56	No
Y	11.0	128	141.4	8 x 19		Steel core parallel strands	RR			0.61	Yes
G	11.5	115.0	137.3	28 x 7		Steel core	LR	No		1.03	No
Gr						Steel core parallel strands	RR			1.02	Yes
J	15	221.6	257.5	8 x 25		Steel core	LR	Yes		0,2	No
Z						115.0	137.3			28 x 7	
K	15	218	249.0	28 x 7		Steel core parallel strands	LR	No		0,63	
Kr						Steel core	RR			1,14	
M	15	218	249.0	28 x 7		Steel core	LR	Yes		1,14	
C	6,5	36,7	43,2	8 x 19		Independent Wire Rope Core	LR			Yes	1,14
E	8	65,6	78,1				RR				No
Er					LR						
H	11	128	152		RR						
Hr					LR						
L	15	229	273	RR							
Lr				LR							

LR = Toronné à gauche / left hand regular lay - RR = Toronné à droite / right hand regular lay - LL = Antigiratoire / left hand Lang's lay

III) CABLES CALCULES SUIVANT LA FEM

Recommandations FEM :

Groupe FEM du palan	<i>Hoist FEM duty group</i>	1Am	2m	3m
Coef minimum de sécurité	<i>Min. safety factor</i>	4	4,5	5,6

III) ROPES CALCULATED BY FEM

FEM recommendations :

IV) OPTIONS

IV) OPTIONS

Câble service lourd

Câble spécial pour applications intensives.
Par exemple: Charge proche de la capacité nominale, cycles répétitifs sur des même distances de travail, ou câble exposé à des chocs. Le câble spécial est de type IWRC(câble à âme indépendante) l'âme est revêtue de plastique

Exemple d'utilisation

- Pont papeterie
- Utilisation grappin
- Ponts de déchargement aciérie
- Pont industrie automobile (emboutissage, presse, etc.)

Le câble spécial doit être commander en option « câble service lourd » code RR09.

Note : le câble IWRC est std pour les mouflages 6/1, 8/1, 12/2 et 16/2

Heavy duty rope

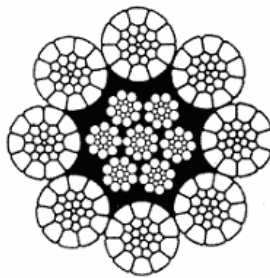
*Special rope for the heavy applications.
For example if loads are near the nominal load and load cycle is repeating the same route. Or rope is exposed to load shocks . The special rope is IWRC type (independent wire rope core). The core is plastic coated.*

Using examples

- Paper reel handling cranes
- Grab use
- Unloading cranes in steel warehouses
- Cranes in automotive industry (stamping plants, die handling etc)

The special rope shall be ordered as additional feature "Heavy duty rope" (technical code RR09).

Note: IWRC rope is standard rope type in 6/1, 8/1, 12/2 and 16/2 falls rope reevings.



Câble Inox

Câble inox AISI 316 6x36 IWR, âme fibre
Les charges minimum à la rupture sont :
D6: 20kN, D8: 36kN, D11: 68kN, D15: 126kN.

Note : la charge maximum est 0.5x la charge nominale standard quand un câble inox est utilisé.

Code RR08

Stainless steel rope

*AISI 316 stainless steel rope 6x36 IWR, fibre core.
Minimum breaking loads are :*

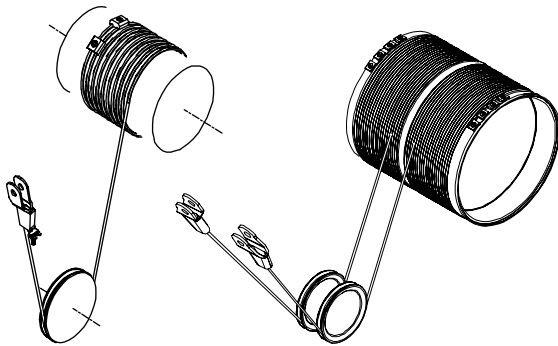
D6: 20kN, D8: 36 kN, D11: 68 kN, D15: 126 kN.

NOTE: Maximum load is 0.5 x standard nominal load when stainless steel rope is used.

Code RR08

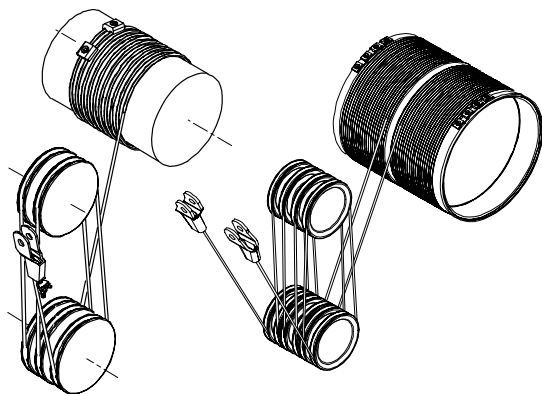
MOUFLAGE

Mouflages standards existants.



2/1

4/2



6/1

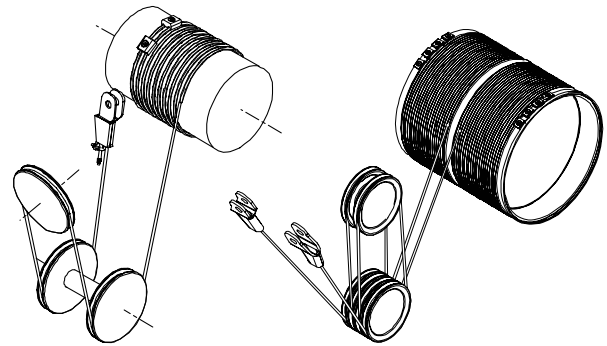
12/2

Grâce au diamètre du tambour le mouvement du guide câble est faible. De cette façon, le déplacement horizontal du crochet est très petit. Dans plusieurs cas ceci permet d'utiliser un palan avec mouflage standard au lieu d'un palan à levage centré.

Le guide-câble garantit que le câble s'enroule correctement sur le tambour et évite qu'il ne passe dans la mauvaise gorge. Les palans dotés d'un tambour d'un diamètre de 608 mm (VT4 et VT5) sont équipés aussi de guide câble

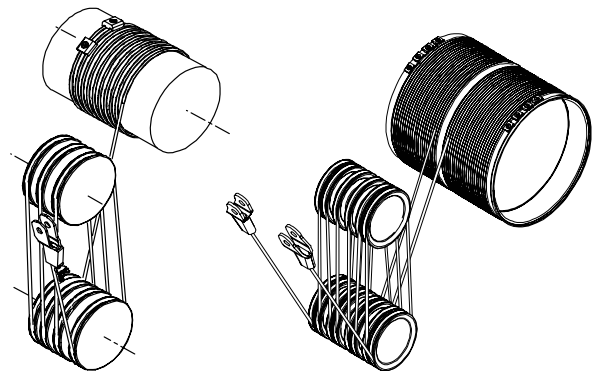
REEVING

Existing standard reevings.



4/1

8/2



8/1

16/2

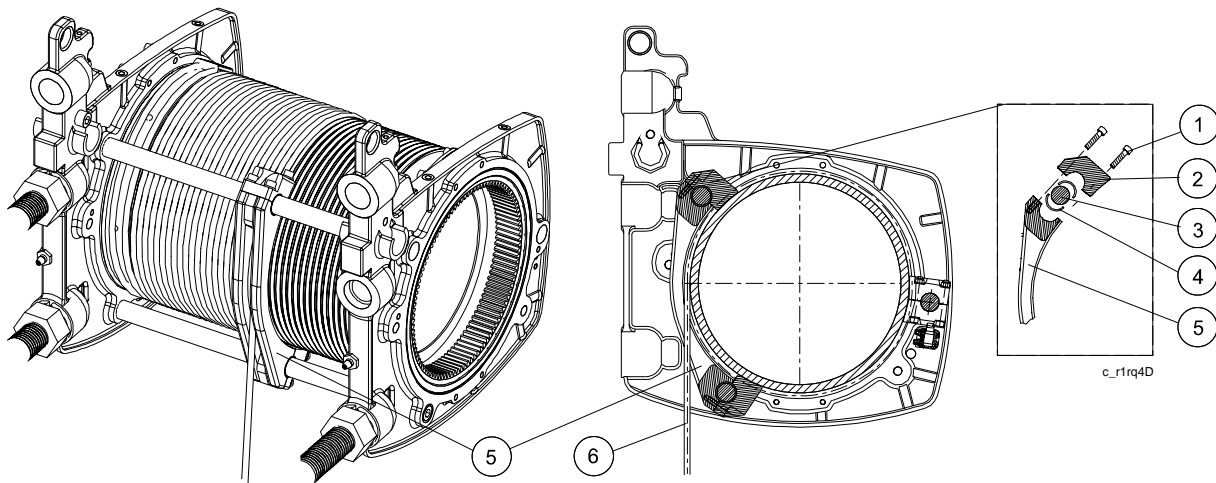
Thank to the drum diameter the moving of the rope guide is short. So, the hook block horizontal displacement is very small. In many cases that allows to use a standard reeving hoist instead of a true vertical hoist.

The rope guide ensures that the wire rope winds on the drum correctly and prevents the wire rope from jumping into the wrong groove. Hoists with a drum diameter of 608mm (VT4 et VT 5) are equipped also with rope guide

Guide-câble

Rope guide

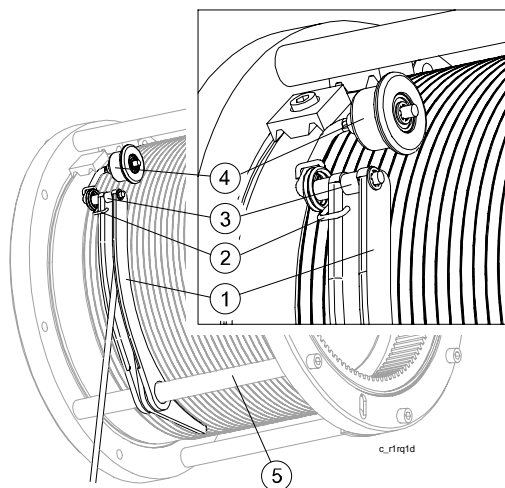
Palan VTs / VTs hoist



1. Vis de fixation
2. Logement de palier
3. Arbre de guidage
4. Bague glacier
5. Guide câble
6. Câble

1. Fixation screws
2. Bearing support
3. Guidance shaft
4. Ring sliding
5. Rope guide
6. Rope

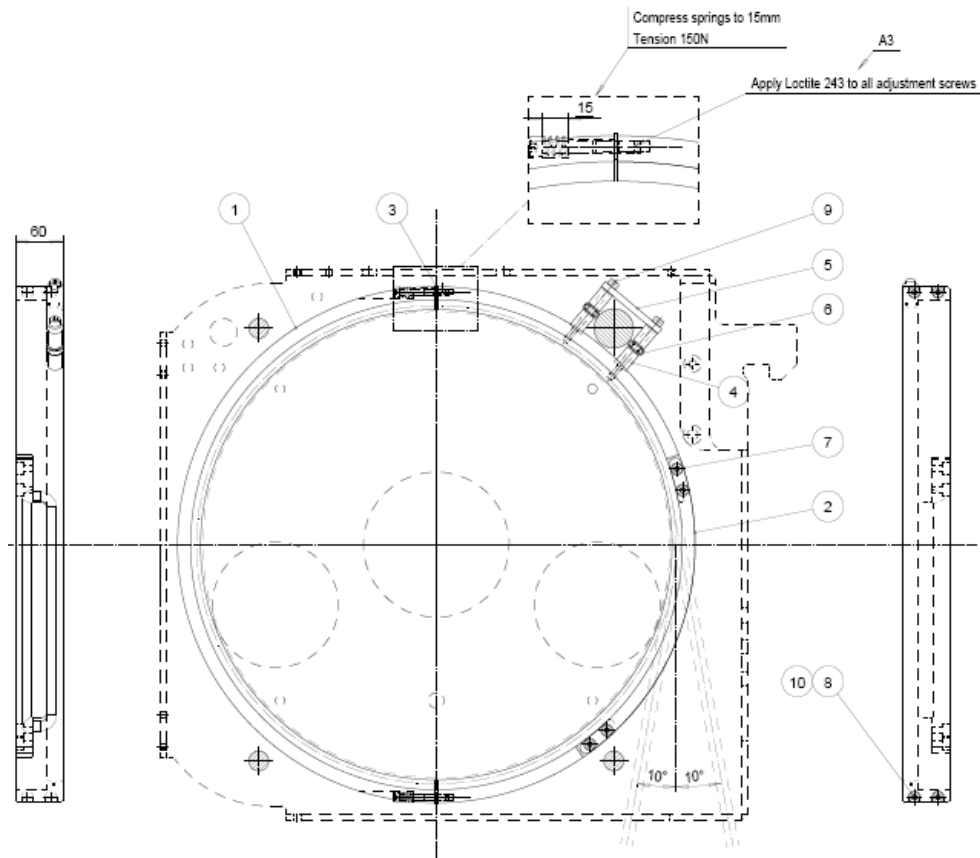
VT1, VT2 et/and VT3 levage standard / standard hoist



1. Guide-câble
2. Ressort de rouleau presseur de câble
3. Axe de rouleau presseur de câble
4. Rouleau presseur de câble
5. Axe de guidage
6. Boulon de fixation de la tige de connexion.

1. Rope guide
2. Rope press roll spring
3. Rope press roll axle
4. Rope press roll
5. Guidance shaft
6. Fixing bolt for connector rod.

VT4 et / and VT5



1. Guide câble
2. Plat de fermeture
3. Intercalaire
4. Entretoises
5. Plat de fixation
6. Roulements
7. Vis d'assemblage
8. Vis d'assemblage
9. Vis d'assemblage
10. Ressorts

1. Rope guide
2. Locking plate
3. Spacer
4. Sleeves
5. Fixing plate
6. Bearings
7. Assembly screws
8. Assembly screws
9. Assembly screws
10. Springs

MOUFLES

HOOK BLOCK

1) ENCOMBREMENT DES MOUFLES

1) HOOK BLOCK DIMENSIONS

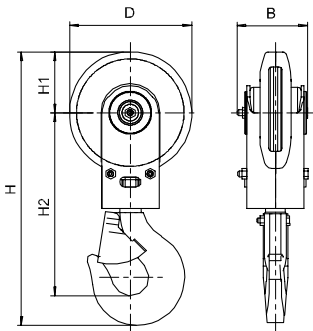


Figure 1

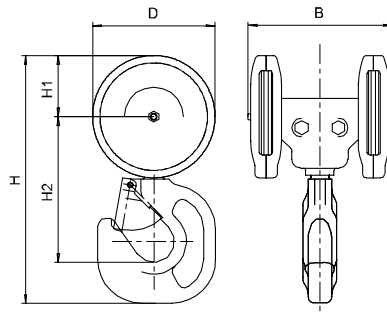


Figure 2

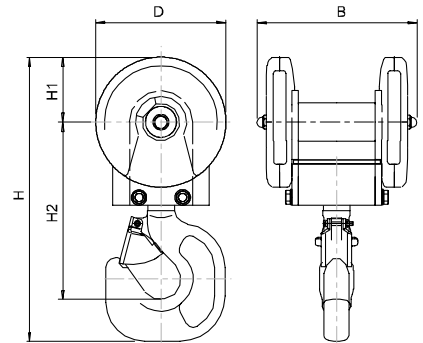


Figure 3

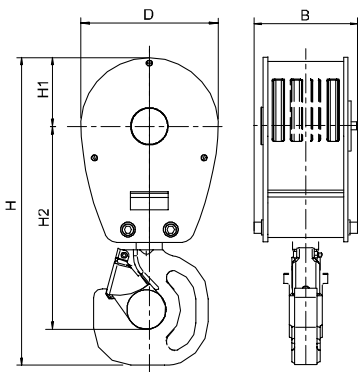


Figure 4

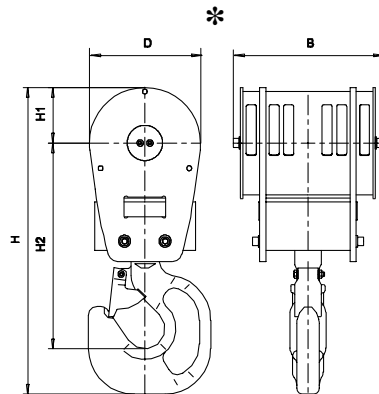


Figure 5

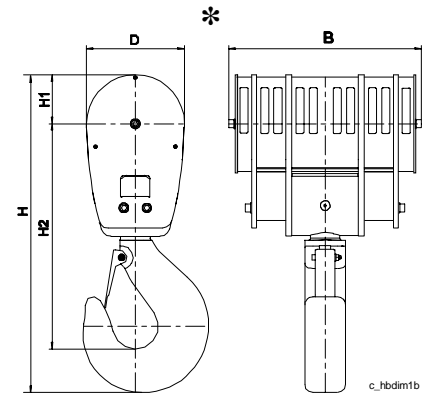
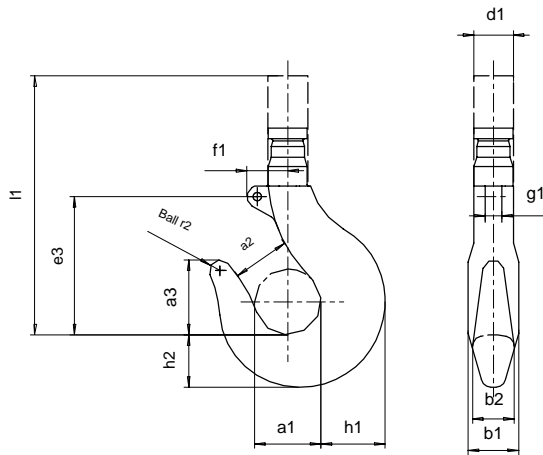


Figure 6

*Les diamètres des poulies au centre de la moufle sont d'un diamètre supérieur au autres
The pulleys diameter in the middle of the hook block are superior of the other

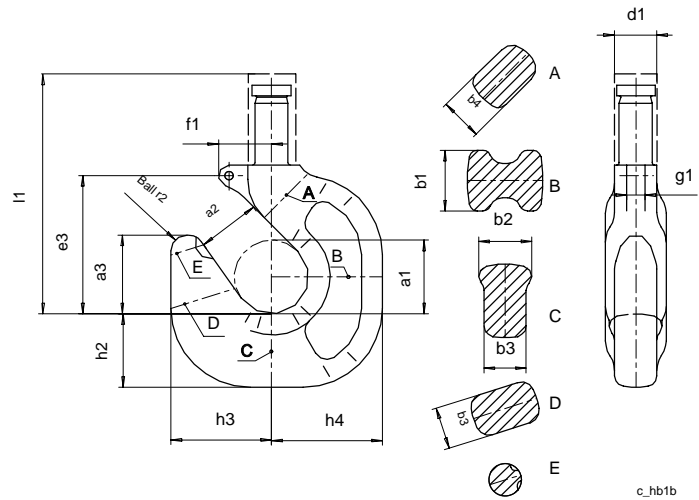
VT <i>Hoist frame</i>	Câble <i>Rope Fall</i>	Classe / Hoist duty			Crochet <i>Hook forging</i>	Fig.	Encombrements <i>Hook block dimensions (mm)</i>					Poids <i>Weight (kg)</i>
		1Am/M4	2m/M5	3m/M6			H	H1	H2	D	B	
VTs	2/1		M5		RSN 1 V	1	375	84	251	168	108	9.3
	4/1		M5		HBC 1.6 V	2	389	84	258	168	202	15.5
VT1	2/1		M5	M6	RSN 1 V	1	375	84	251	168	108	9.3
	4/1		M5	M6	HBC 1.6 V	2	337	84	198	168	221	13
VT 2	2/1	X (M4)	M5	M6	RSN 1 V	1	414	102	272	204	118	14
	2/1 y-z		M5	M6	RSN 1 V	1	375	84	251	168	108	9.3
	4/1		M5	M6	HBC 2.5 V	2	426	102	259	204	270	22
	4/1 y-z		M5	M6	HBC 1.6 V	2	337	84	198	168	221	13
	4/1	X (M4)			HBC 2.5 V	3	443	102	276	204	241	31.5
	6/1		M5	M6	HBC 2.5 V	4	499	110	324	220	165	37
VT 3	8/1	M4	M5		HBC 2.5 V	4	499	110	324	220	165	40
	2/1	X (M4)	M5	M6	HBC 2.5 V	1	578	142	371	283	132	31
	4/1		M5	M6	HBC 5 V	2	548	142	316	283	376	46.5
	4/1	X (M4)			HBC 5 V	3	604	142	372	283	341	77.5
	6/1		M5	M6	HBC 5 V	4	687	150	447	300	220	88
	8/1	M4	M5		HBC 5 V	4	687	150	447	300	220	95
	4/2		M5	M6	HBC 2.5 V	4	499	110	324	220	165	29
	8/2		M5	M6	HBC 5 V	5	608	110	408	220	220	67
VT 4	12/2		M5	M6	RSN6 V	5	644	110	448	220	296	78
	16/2	M4	M5		RSN6 V	5	644	110	448	220	354	86
	2/1	M4	M5	M6	HBC 5 V	4	788	198	500	395	219	95
	4/1	M4	M5	M6	HBC 5 V	4	788	198	500	395	219	107
	6/1	M4	M5	M6	RSN10 T	4	930	198	625	395	259	182
	8/1	M4	M5		RSN 16 T	5	1067	198	735	395	289	264
	4/2	M4	M5	M6	HBC 5 V	4	687	150	447	300	220	90
	8/2	M4	M5	M6	HBC 5 V	4	687	150	447	300	220	95
VT 5	12/2	M4	M5	M6	RSN10 T	5	844	150	587	300	373	177
	16/2	M4	M5		RSN 16 T	6	974	150	690	300	483	292
	4/2	M4	M5	M6	HBC 5 V	4	788	198	500	395	219	107
	8/2	M4	M5	M6	RSN 16 T	5	1110	228	749	455	335	309
VT 5	12/2	M4	M5	M6	RSN 20 T	5	1221	228	842	455	487	485
	16/2	M4	M5		RSN 25 T	6	1285	228	886	455	579	585

II) ENCOMBREMENTS DES CROCHETS FORGES STANDARDS



RSN

II) STANDARD FORGING HOOK DIMENSIONS



HBC

Le crochet standard HBC dispose des mêmes dimensions que le modèle RSN équivalent avec une hauteur perdue plus réduite. Conçu spécialement pour le palan VT, il est équipé d'une poignée pour le prendre facilement à la main. Il est possible de remplacer les modèles HBC par les crochets RSN (voir Options)

The standard HBC hook has the same dimensions as the RSN1.6 but with a distance between the load and the top of hook reduced (smaller total height) The design with a handle to take it very easily has been done specially for this hoist. It is possible to replace the HBC hooks by RSN hooks (see Options)

Dimensions crochets RSN (DIN 15401) et HBC

Dimensions for RSN (DIN 15401) & HBC hooks

	RSN													HBC		
	RSN 1	RSN 1.6	RSN 2.5	RSN 4	RSN 5	RSN 6	RSN 8	RSN 10	RSN 16	RSN 20	RSN 25	RSN 32	RSN 40	HBC 1.6	HBC 2.5	HBC 5
a ₁	50	56	63	71	80	90	100	112	140	160	180	200	224	56	63	80
a ₂	40	45	50	56	63	71	80	90	112	125	140	160	180	45	51	63
a ₃	57	64	72	80	90	101	113	127	160	180	202	225	252	60	65	84
b ₁	38	45	53	63	71	80	90	100	125	140	160	180	200	46	53	71
b ₂	32	38	45	53	60	67	75	85	106	118	132	150	170	40	45	60
b ₃	-	-	-	-	-	-	-	-	-	-	-	-	-	32	38	55
b ₄	-	-	-	-	-	-	-	-	-	-	-	-	-	32	38	45
d ₁	30	36	42	48	53	60	67	75	95	106	118	132	150	38	44	55
e ₃	105	118	132	148	165	185	-	221	280	330	360	-	-	105	118	148
f ₁	31	35	40	45	51	57	-	46	58	68	74	-	-	40	45	56
g ₁	12.5	14	16	16	18	18	-	23	33	33	38	-	-	14	16	18
h ₁	48	56	67	80	90	100	112	125	160	180	200	224	250	-	-	-
h ₂	40	48	58	67	75	85	95	106	132	150	170	190	212	56	65	90
h ₃	-	-	-	-	-	-	-	-	-	-	-	-	-	76	85	112
h ₄	-	-	-	-	-	-	-	-	-	-	-	-	-	84	100	130
l ₁	197	224	253	285	318	380	418	452	582	653	724	796	893	199	260	300
r ₂	8	9	10	12	14	16	18	20	25	28	32	-	-	12	15	18
Poids weight forging	3.2 kg	4.5 kg	6.3 kg	8.8 kg	12.3 kg	17.1 kg	24kg	34 kg	66 kg	95 kg	136 kg	187kg	264kg	5.1 kg	8 kg	15 kg

Note: Le linguet de sécurité diminue de 5mm la cote a₂ sur le crochet HBC et d'environ 15mm sur le crochet RSN. Safety latch on HBC forging decreases dimension a₂ about 5 mm and about 15mm on RSN forging.

	Crochet forgé standard / <i>Standard Forging Hook</i>	
	RSN	HBC
Encombrement / Dimension standard	DIN 15401	Oversized DIN 15401
Matériaux / Material standard	DIN 15400	DIN 15400

II) OPTIONS CROCHETS

II) HOOK OPTIONS

Crochet simple DIN15401 de taille spéciale

Code HOK07-HOK09

Single hook DIN15401 special size

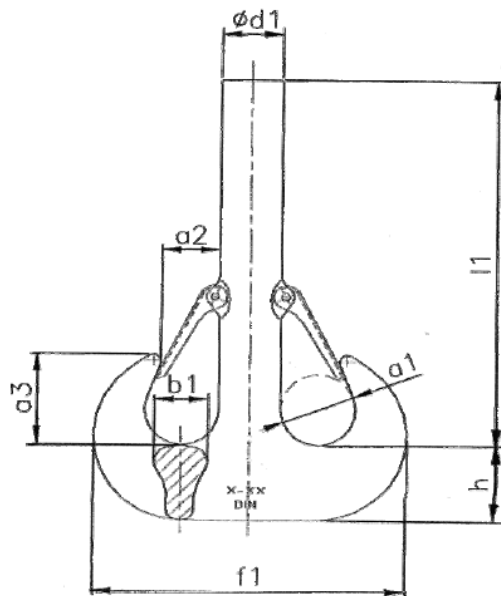
Palan/Hoist	RSN1V	RSN1.6V	RSN2.5V	RSN4V	RSN5V	RSN6T	RSN6V	RSN8T	RSN10T	RSN12T	RSN16T	RSN20T	RSN25T	RSN32T	RSN40T
VT1 2/1	STD	X	X												
VT1 4/1		X	X	X											
VT2 2/1	STD	X	X												
VT2 4/1 2m/3m			X			X		X							
VT2 4/1 1Am				X		X		X							
VT2 6/1				X		X		X							
VT2 8/1				X		X		X							
VT3 2/1			X	X	X										
VT3 4/1 2m/3m							X	X	X						
VT3 4/1 1Am							X	X	X						
VT3 6/1							X	X	X						
VT3 8/1							X	X	X						
VT3 4/2				X		X		X							
VT3 8/2							X	X	X						
VT3 12/2							STD	X	X						
VT3 16/2							STD	X	X						
VT4 2/1							X	X	X						
VT4 4/1							X	X	X						
VT4 6/1									STD	X	X				
VT4 8/1										STD	X	X			
VT4 4/2							X	X	X						
VT4 8/2							X	X	X						
VT4 12/2									STD	X	X				
VT4 16/2										STD	X	X			
VT5 4/2							X	X	X						
VT5 8/2											STD	X	X		
VT5 12/2												STD	X	X	
VT5 16/2													STD	X	X

Crochet double DIN15402

Code HOK03

Ramshorn DIN15402

Palan/Hoist	RSN1V	RSN1.6V	RSN2.5V	RSN4V	RSN5V	RSN6T	RSN6V	RSN8T	RSN10T	RSN12T	RSN16T	RSN20T	RSN25T	RSN32T	RSN40T
VT1 2/1	X	X	X												
VT1 4/1		X	X	X											
VT2 2/1	X	X	X												
VT2 4/1 2m/3m			X			X		X							
VT2 4/1 1Am				X		X		X							
VT2 6/1				X		X		X							
VT2 8/1				X		X		X							
VT3 2/1			X	X	X										
VT3 4/1 2m/3m							X	X	X						
VT3 4/1 1Am							X	X	X						
VT3 6/1							X	X	X						
VT3 8/1							X	X	X						
VT3 4/2				X		X		X							
VT3 8/2							X	X	X						
VT3 12/2							X	X	X						
VT3 16/2							X	X	X						
VT4 2/1							X	X	X						
VT4 4/1							X	X	X						
VT4 6/1									X	X	X				
VT4 8/1										X	X	X			
VT4 4/2							X	X	X						
VT4 8/2							X	X	X						
VT4 12/2									X	X	X				
VT4 16/2										X	X	X			
VT5 4/2							X	X	X						
VT5 8/2											X	X	X		
VT5 12/2												X	X	X	
VT5 16/2													X	X	X



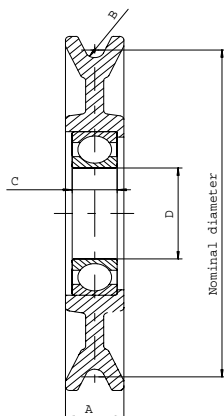
	RSN												
	RSN 1	RSN 1.6	RSN 2.5	RSN 4	RSN 5	RSN 6	RSN 8	RSN 10	RSN 16	RSN 20	RSN 25	RSN 32	RSN 40
a_1	-	-	50	56	63	71	80	90	112	125	140	160	180
a_2	-	-	40	45	50	56	63	71	90	100	112	125	140
a_3	-	-	65	73	82	92	103	116	146	163	182	205	230
b_1	-	-	40	48	53	60	67	75	95	106	118	132	150
d_1	-	-	42	48	53	60	67	75	95	106	118	132	150
f_1	-	-	208	238	266	301	337	377	471	531	598	672	754
h	-	-	50	60	67	75	85	95	118	132	150	170	190
l_1	-	-	250	280	312	375	415	450	580	650	715	790	885
Poids weight forging	-	-	6.9 kg	9.7 kg	13.4 kg	16.8 kg	25.3kg	35.5 kg	69.7 kg	97.5 kg	135 kg	193kg	280kg

Note: Le linguet de sécurité diminue la cote a_2 d'environ 15mm. Safety latch decreases dimension a_2 about 15mm.

<p align="center">Moufle isolée</p> <p>Isolation du pavé de moufle par des pièces en plastique (POM). Capacité d'isolation 2 fois la tension du palan + 1000V. Exemple utilisations : Soudage de pièce suspendu au crochet. Pour le VT1, la moufle isolé est valable seulement en 4/1 Code HOK01</p>	<p align="center">Hook block isolated</p> <p>Plastic (POM) isolation parts in the hook beam. Isolation capacity 2 x main voltage + 1000 V. This feature must be used for.ex.: when the item supported by the hook is welded. NOTE: VT1 available only with 4 –rope fall isolated hook block. Code HOK01</p>
<p align="center">Crochet bloqué</p> <p>Possibilité de bloquer le crochet en rotation dans 4 positions 4 verrouillage tout les 90 degrés Note : Pour le VT1, le blocage du crochet est valable seulement en 4/1 Code HOK02</p>	<p align="center">Lockable hook block</p> <p>Hook forging is possible to lock in 4 positions (in steps of 90 degrees) NOTE: QQA available only with 4 –rope fall lockable hook block. Code HOK02</p>

POULIE

PULLEY



VT	Diamètre Nominal / Nominal diameter	A	B	C	D
	(mm)				
VTs	146	22	3.3	18	40
VT1	146	22	3.3	18	40
VT2	180	26	4.2	20	50
VT2 y,z	146	22	3.3	18	40
VT3	248	32	5.8	23	65
VT3 LV/TVL	180	26	4.2	20	50
VT4	338	40	8	28	85
VT4 LV/TVL	248	32	5.8	23	65
VT5	338	40	8	28	85

VT / Frame Hoist	Diamètre du câble / Rope diameter (mm)	Mouflage / Reeving	Diamètre nominal du tambour / Rope drum diameter (mm)	Pas du tambour / Rope drum pitch (mm)	Diamètres intérieur gorge / Rope sheave diameter (mm)	Nombre de serre câble sur le tambour / Number of rope clamps on drum
S	6.2	Standard	243	7.2	146	2
1	6.2	Standard	303	7.2	146	2
2	6.7/6.2	Standard	355	7.2	146	2
2	8	Standard	355	9.1	180	3
3	11	Standard	406	12.5	248	4
3	8	Centré / True vertical	406	9.1	180	2x3
4	15	Standard	608	17.1	338	6
4	11	Centré / True vertical	608	12.5	248	2x4
5	15	Centré / True vertical	608	17.1	338	2x6

Gorge à 45°
Montées sur un roulement graissé à vie
Dureté en fond de gorge de 220 HB

Groove 45°
Life lubricated bearing
Bottom groove hardness 220 HB

LIMITEUR DE CHARGE

La protection contre les surcharges empêche tout mouvement de levage lorsque la charge est excessive.

Le capteur de surcharge est un fin de course mécanique. Une jauge de contrainte peut également être utilisée en option avec le Monitor MT2. Le MT2 fonctionne soit avec une jauge de contraintes soit par mesure des courants moteur (Cf. chapitre MT2).

En standard, le limiteur de charge mécanique est constitué d'un empilement de rondelles coniques (prendre compte de l'empilement, des épaisseurs et des dimensions d'origine). Le point fixe exerce un effort vers le bas, dont résulte une translation de quelques millimètres du sous-ensemble de renvoi. Cette translation déclenche un fin de course en cas de surcharge.

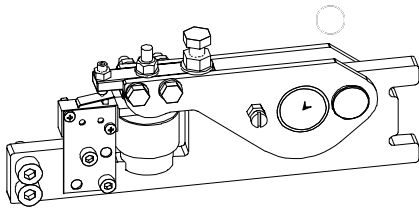
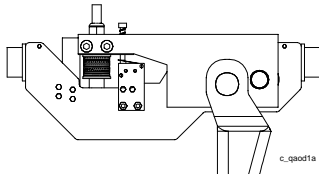
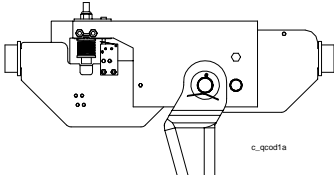
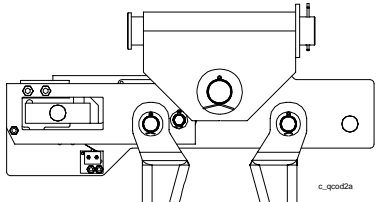
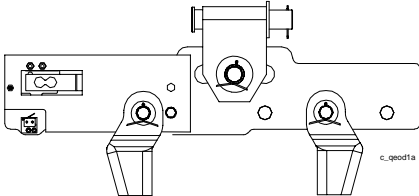
Le détecteur de surcharge est réglé à 110% de la capacité nominale du palan.

LOAD LIMITER

The overload protection prevents hoisting motion when there is an excessive load.

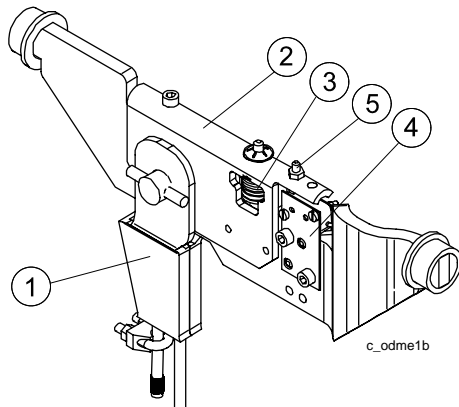
The measuring sensor is a mechanical limit switch. The Monitor MT2 in option is working with either load cell or motor current measurement. Hoists equipped with the monitoring unit MT2 run either strain gauges or motor torque calculation (See chapter MT2).

As standard, on VT1 size hoists, the load limiter is made up of a conical disk arrangement (take account of the arrangement, the thickness, and the original dimensions). The jackshaft end-point exerts a force downwards, from which a relocation of a few millimetres downwards results for the jackshaft subassembly. This movement actuates a limit switch in the event of an overload. Overload device is set at 110 % of the nominal hoist capacity.

<p>Dimension du tambour ϕ 243mm, (VTs) 1 brin au tambour limiteur std</p> <p><i>drum size ϕ 243 mm, (VTs) 1-rope reeving std load limiter</i></p>	
<p>dimension du tambour ϕ 303/355 mm, (VT1/VT2) 1 brin au tambour limiteur std</p> <p><i>drum size ϕ 303/355 mm, (VT1/VT2) 1-rope reeving std load limiter</i></p>	
<p>dimension du tambour ϕ 406 mm, (VT3) 1 brin au tambour/ limiteur std</p> <p><i>drum size ϕ 406 mm, (VT3) 1-rope reeving / std load limiter</i></p>	
<p>dimension du tambour ϕ 406 mm, (VT3) 2 brins levage centré jauge de contrainte (option)</p> <p><i>drum size ϕ 406 mm, (VT3) 2-rope center lift strain gauge (option)</i></p>	
<p>dimension du tambour ϕ 608 mm, (VT4-VT5) 2 brins levage centré jauge de contrainte</p> <p><i>drum size ϕ 608 mm, (VT4-VT5) 2-rope center lift strain gauge (option)</i></p>	

Protection contre les surcharges,
interrupteur mécanique

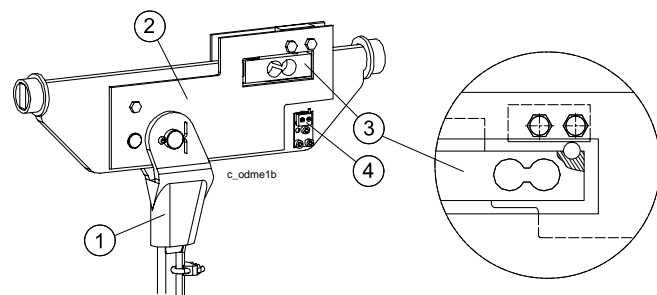
Overload protection, mechanical switch



1. Boîte à coin / Rope anchorage
2. Mécanisme de levier / *Lever mechanism*
3. Lot de rondelles ressorts / *Set of plate springs*
4. Limiteur de charge mécanique / *Mechanical limit switch*
5. Vis de réglage de l'interrupteur du limiteur de charge mécanique / *Adjustment screw for mechanical limit switch*

Protection contre les surcharges, capteur
de charge

Overload protection, load sensor



1. Boîte à coin / *Rope anchorage*
2. Mécanisme de levier / *Lever mechanism*
3. Capteur de charge / *Load sensor*
4. Interrupteur de fin de course de sécurité / *Safety limit switch*

MONITOR MT2

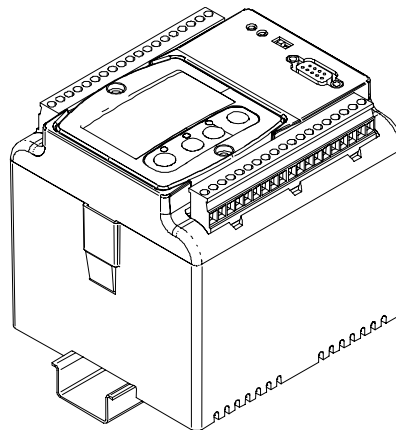
Le coffret électrique sur le palan peut-être équipé d'une unité de diagnostic qui supervise les opérations de sécurité du palan(sauf VTs). Le système collecte les données de fonctionnement qui affectent la sécurité et calcule le temps restant de la durée de vie du palan (Safe Working Period (SWP)). Les instructions de fonctionnement et de maintenance de l'unité de diagnostic sont fournies avec le palan.

NOTA : Il est impératif de refaire un tarage sur site pour configurer le MT2 par rapport à son environnement de travail normal.

MONITORING UNIT MT2

The electrical cubicle on the hoist may contain the condition monitoring unit that supervises the safe operation of the hoist(exepted VTs). The unit collects data on functions that affects safety and calculates the remaining time in the Safe Working Period (SWP) during which the hoist can operate safely. Separate operating and servicing instructions for the condition monitoring unit are delivered with the hoist.

NOTA : *It is imperative to remake a load calibration on site to configure the MT2 compared to its environment of normal work..*



1. Les fonctions de base du MT2

- Protection contre la surcharge d'un pont ou d'un palan
- Démarrage/arrêt lent en petite vitesse
- Changement de direction avec arrêt lent
- La commande est forcée en petite vitesse si la charge augmente brusquement lors d'un levage en grande vitesse
- Interface utilisateur (boîte pendante ou PC)
- Supervision de l'état de fonctionnement et vérification de non dépassement des valeurs supervisées
- Contrôle de phase (présence et ordre)
- Surveillance d'entrées analogiques (courant, tension & température moteur)
- Supervision de la surchauffe moteur

OPTIONS :

- Contrôle de mise à niveau de plusieurs palans
- 3 seuils intermédiaires de limitation de charge
- Contrôle de mou de câble par détection d'absence de charge
- Communication par liaison RS 232
- Sortie analogique vers afficheur

2. Valeurs contrôlées et vérifiées

- Période de travail en sécurité (SWP)
- Nombre de démarrages
- Temps de fonctionnement
- Cycle de levage
- Charge moyenne sur la durée de vie du palan
- Période de travail en sécurité du frein (SWP)
- Températures moteur
- Tensions d'alimentation

1. *MT2 basic functions*

- *Single hoist or bridge overload protection*
- *Soft start/stop through slow speed*
- *Direction change with smooth stop*
- *Control forced to slow speed if measured load increases during hoisting upwards with the fast speed*
- *User interface (pendant or PC)*
- *Exceeding of condition monitoring values*
- *Phase supervision*
- *Monitoring of analog inputs (Motor temperature, current, voltage)*
- *Motor overtemperature supervision*

OPTIONS:

- Levelling limit with several hoists
- 3 intermediate load limits
- Slack-rope detection and hoist control with slack-rope RUN-state supervision
- RS 232 communication
- Analog output to large display

2. *Condition monitoring values*

- Safe Working Period (SWP)
- Starts
- Run time
- Hoist cycles
- Mean load
- Brake SWP
- Motor temperature
- Main supply

3. Informations techniques

- Affichage sous forme de menus déroulants
- Tensions de commande : 42..48 VAC ou 115..230 VAC
- 8 entrées analogiques
- 5 entrées digitales : 42 VAC..230 VAC
- 1 sortie analogique : 0..10 VDC (+/- 5%)
- 4 sorties relais dont 1 programmable
- Températures d'utilisation : -20°C .. +65°C

4. Les 3 différents niveaux

- SWP : niveau de base standard avec fonction de base et afficheur sur unité en coffret de palan
- DISPLAY : idem niveau SWP avec afficheur sur boîte à boutons
- MULTI : idem niveau SWP avec liaison par CAN-bus entre palans (5 maxi)

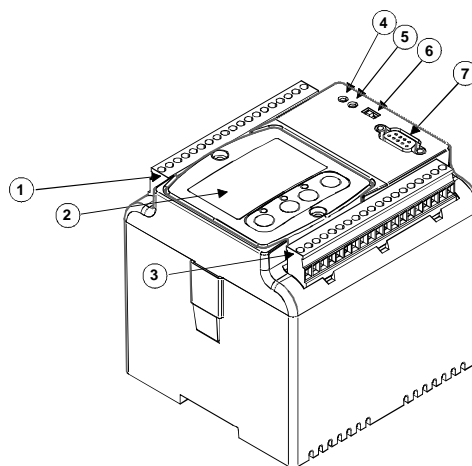
3. Technical Informations

- Display by menus structure
- Operating voltage : 42..48 VAC or 115..230 VAC
- 8 analog inputs
- 5 digital inputs : 42 VAC .. 230 VAC
- 1 analog output : 0..10 VDC (+/- 5%)
- 4 relay outputs (1 programmable)
- Operating temperature : -20°C .. +65°C

4. The 3 levels

- SWP : standard basic level with basic functions and display on unit in hoist cubicle
- DISPLAY : same as SWP level with display on pendant
- MULTI : same as SWP with CAN-bus connection between hoists (5 max)

1. Bornier 1-19
2. Ecran d'affichage
3. Bornier 20-38
4. Lampe de signal (rouge) pour les fonctions de sécurité
5. Lampe de signal (verte) en situation de fonctionnement
6. Sélecteur d'affichage
7. Port série RS 232 pour PLC ou PC



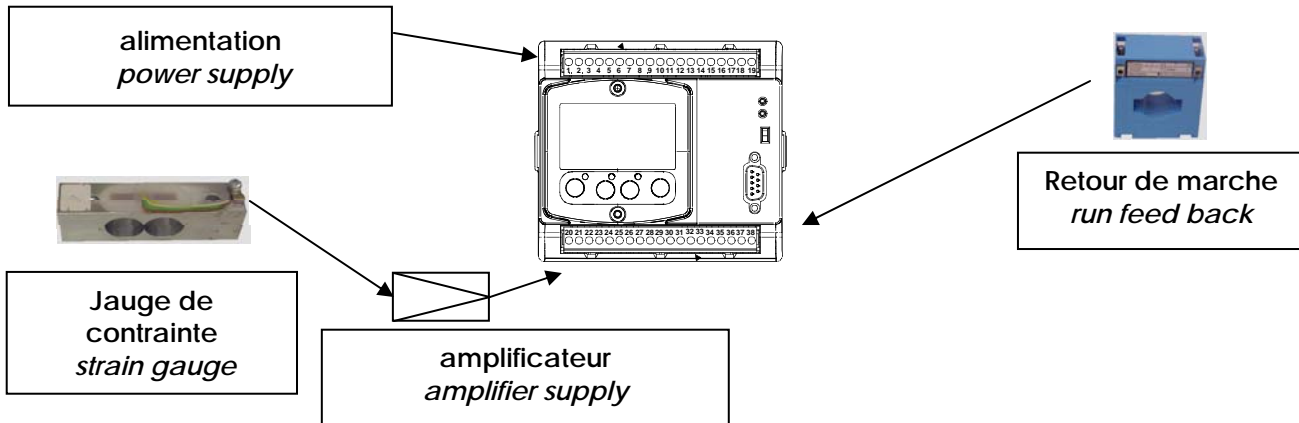
1. Terminals 1-19
2. Display unit
3. Terminals 20-38
4. Red LED (warning, fault)
5. Green LED (OK)
6. Display selection
7. Connector RS 232 for PLC or PC

5. Méthode de mesure

5. Measure method

5.1 Fonctionnement par jauge de contrainte

5.1 Strain gauge application

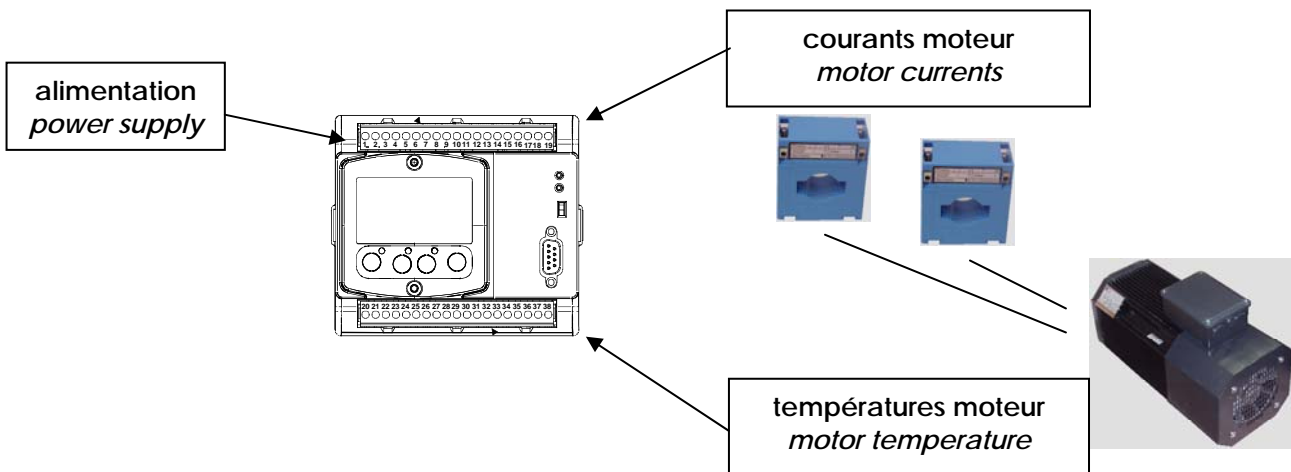


Attention ! lorsque cet appareil est relié à une jauge de contrainte, il n'est pas possible d'avoir en même temps l'option MT2 et un limiteur standard électromécanique. Toutefois, un contact est ajouté pour assurer la sécurité en cas de rupture de la jauge.

Be careful! when this system is activated with a strain gauge, it is not possible to have a MT2 and an electromechanic standard load limiter. A mechanical switch is mounted only for security if the strain gauge is broken.

5.2 Fonctionnement par calcul des courants moteur

5.2 Motor tarque calculation application



Attention ! cette méthode de calcul est à réserver aux palans mécanismes 1 brin et à la spécification « palan pour usine de galvanisation ».

Cette option n'est pas disponible pour les moteurs « R » et moteurs « P1, 2, 3, 4 »

Be careful! this calculation method is reserved for machinery hoists 1 rope and specification "hoist for galvanizing plant".

This option is not available for the "R" and "P1, 2, 3, 4" motors

FIN DE COURSE DE LEVAGE

VTs

L'interrupteur de fin de course bas du palan VTs est actionné directement par le guide câble

L'interrupteur de fin de course haut actionné par la moufle se déclenche en deux étapes :

- coupure en tant que fin de course haut standard
- coupure en tant que surcourse haut de sécurité

A la première étape, le moufle atteint le levier, l'interrupteur de fin de course s'enclenche, arrêtant le mouvement de levage du palan. Le mouvement du palan peut reprendre dès que le moufle redescend en dehors de la zone d'interruption généré par le levier.

Dans un second temps, l'interrupteur de sécurité coupe l'alimentation générale en cas de dysfonctionnement du premier palier de fin de course. Dans ce cas, les mouvements de levage sont impossibles, jusqu'à intervention manuelle.

HOISTING LIMIT SWITCH

VTs

The VTs down hoisting limit switch is activated directly by the rope guide

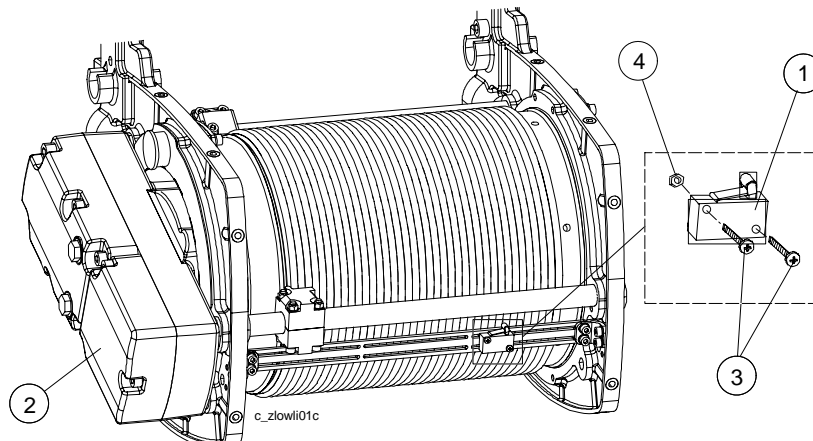
The up hoisting limit switch is activated by hook block in 2 steps:

- normal hoisting limit switch
- upper safety limit switch

At the first step, hook block reach the arm, the limit switch is engaged, hoisting motion stops. It can continue to work when hook block goes down outside the cutting area generated by the arm.

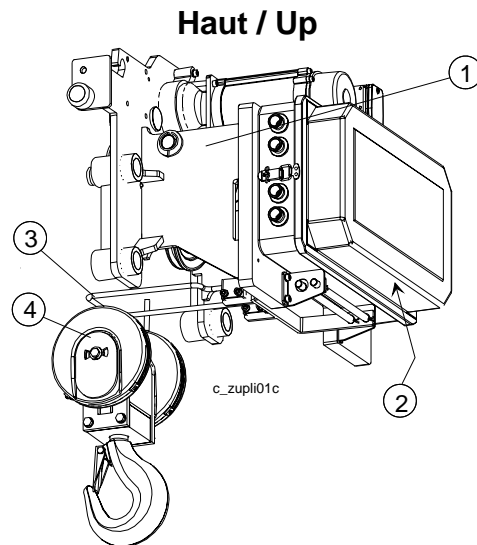
In a second step, upper limit switch switches off power supply in case of failure of first step of limit switch. In this case, hoisting motions are impossible, until manual reset.

Bas / Down



1. Interrupteur de fin de course bas du palan
2. Couvercle du boîtier de connexions
3. Vis de fixation de l'interrupteur de fin de course
4. Ecrou de fixation

1. down hoist limit switch
2. connection box cover
3. screws for limit switch fixation
4. nuts



1. Palan
2. Interrupteur de fin de course à l'intérieur de l'armoire électrique
3. Levier de l'interrupteur de fin de course
4. Crochet

1. Hoist
2. up limit switch in cubicle
3. limit switch arm
4. hook

VT1, 2, 3, 4, 5

La course de levage du palan est limitée par 4 interrupteurs qui arrêtent le mouvement :

- Vers le haut (S1), à la hauteur maximum de levage - 10 mm (interrupteur de sécurité en cas d'inversion de phase)
- Vers le haut (S2), à la hauteur maximum de levage (côte C réglé en usine)
- Vers le haut (S3), à la hauteur maximum de levage + 50 mm (approche en vitesse lente)
- Vers le bas (S4), pour éviter que le crochet ne touche le sol (réglé sur site)

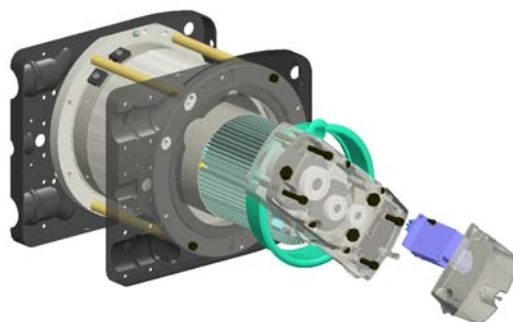
Le fin de course rotatif à cames est fixé à l'intérieur du réducteur et les interrupteurs sont activés par la rotation de la couronne du tambour.

VT1, 2, 3, 4, 5

The lifting run of the hoist is limited by 4 limit switches, which limit the movement :

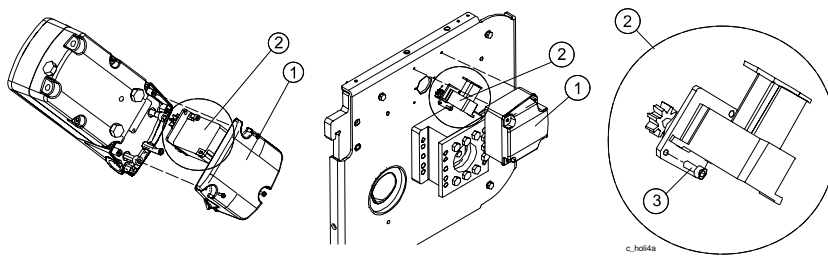
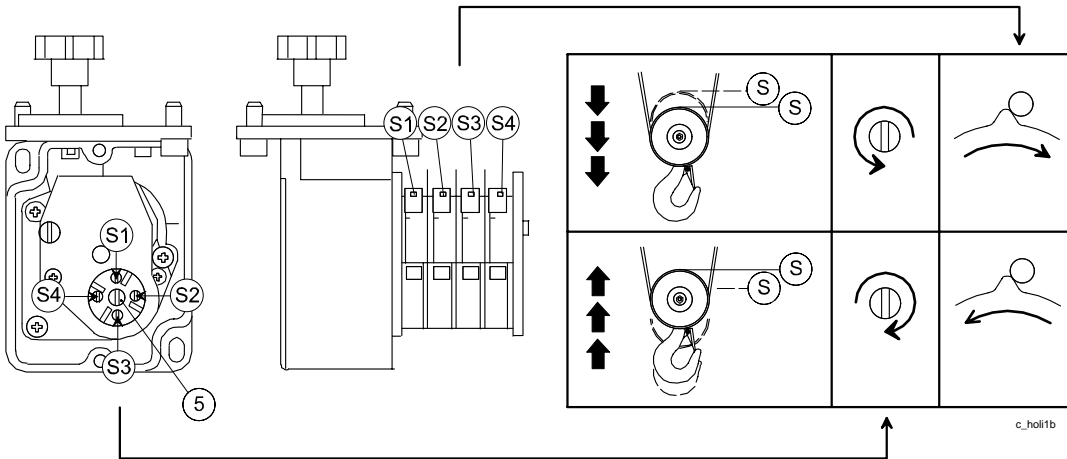
- Upwards (S1), at the maximum lifting height - 10 mm (safety switch)*
- Upwards (S2), at the maximum lifting height (C dimension set at the work)*
- Upwards (S3), at the maximum lifting height + 50 mm (low speed approach)*
- Downwards (S4), to avoid the hook touching the ground (set at the installation)*

The rotating limit switch is fixed inside the gear box and the switches are activated by the rotation of the drum rim gear.



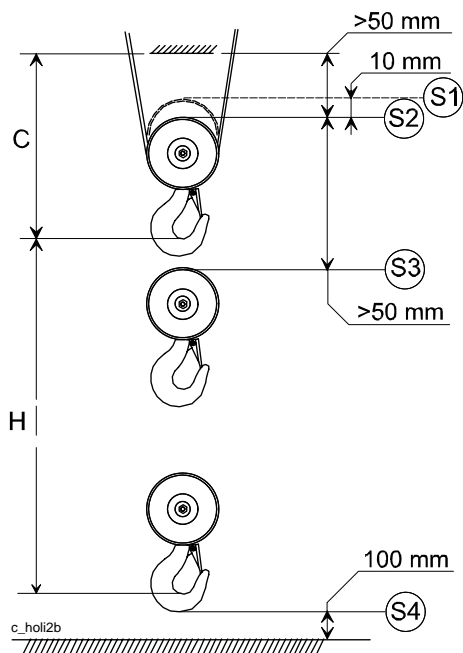
Réglages / Adjustments :

- S1. Réglage de la limite haute de sécurité / *Phase fault safety limit*
- S2. Réglage de la limite haute de levage / *Top limit of hoisting*
- S3. Réglage de la limite haute de ralentissement / *Slowdown limit of hoisting*
- S4. Réglage de la limite basse de levage / *Bottom limit of hoisting*
- 5. Vis de blocage / *Locking screw*



1. Capot de la boîte de connexion
2. Interrupteur de fin de course de levage
3. Vis de fixation de l'interrupteur de fin de course

1. *Connection-box cover*
2. *Hoist limit switch*
3. *Fixing screws limit switch*



C.
Distance minimale entre le crochet et la surface d'appui des galets du palan
Minimum distance from bottom hook to the bearing surface of hoist travel wheel

H.
Distance maximale de la course de levage
Maximum lifting height

OPTIONS

Fin de course haut de sécurité

L'interrupteur de fin de course actionné par la moufle arrête le mouvement de levage lorsque le crochet atteint le levier réglable.

Ce type d'interrupteur peut être réinitialisé automatiquement ou manuellement.

La réinitialisation automatique permet la reprise du mouvement de levage immédiatement après son arrêt, dès que le crochet est descendu au-dessous de la zone d'interruption.

Vous pouvez utiliser un interrupteur de fin de course actionné par la moufle avec réinitialisation automatique pour définir une limite de hauteur de travail inférieure à la limite de déclenchement supérieure.

Avec la réinitialisation manuelle, le mouvement ne redevient possible que lorsque l'interrupteur de fin de course a été manuellement réactivé.

Vous pouvez utiliser un interrupteur de fin de course actionné par la moufle avec réinitialisation manuelle comme interrupteur de secours pour la limite de déclenchement supérieure.

Quand vous utilisez la réinitialisation manuelle comme système de secours et que l'interrupteur bloque le mouvement de levage, vous devez vérifier et corriger le fonctionnement de l'interrupteur de fin de course rotatif avant de continuer à utiliser le palan.

L'utilisation d'un interrupteur de fin de course actionné par la moufle augmente la cote C.

OPTIONS

Upper safety limit switch

Hook operated limit switch trips hoisting movement when hook reaches the adjustable lever.

This feature can be reset automatically or manually.

With upper limit switch with automatic reset, hoisting motion is possible after tripping as soon as hook has been lowered from the switching area.

The tripping point is after the tripping point of the primary limit switch.

This can be used to define a higher work limit than the standard one.

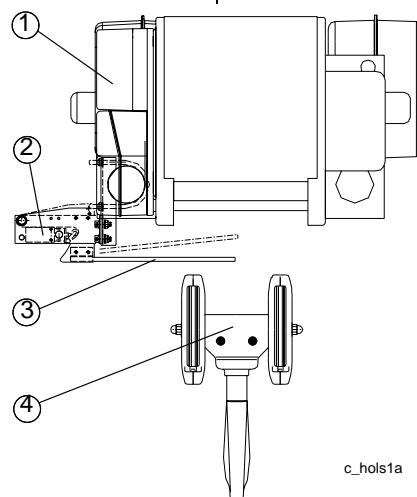
With hook operated hoisting limit switch with manual reset, hoisting movement is not possible before limit switch has been manually re-activated. Hook operated limit switch trips hoisting movement when hook reaches the adjustable lever.

The tripping point is after the tripping point of the primary limit switch.

Manual reset is recommended for a safety limit.

When this solution is used, if the upper limit switch is activated, you have to check carefully the function of standard rotating limit switch before continue to use hoist.

This feature increases C-dimension.



1. Palan
2. Interrupteur de fin de course
3. Levier de l'interrupteur de fin de course
4. Moufle

1. hoist
2. limit switch
3. Arm limit switch
4. Hook block

CHARIOT

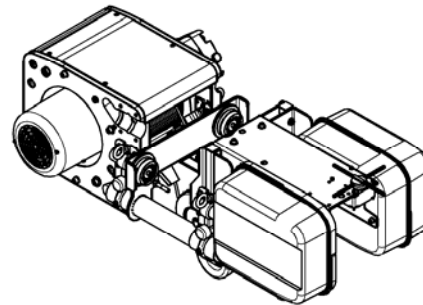
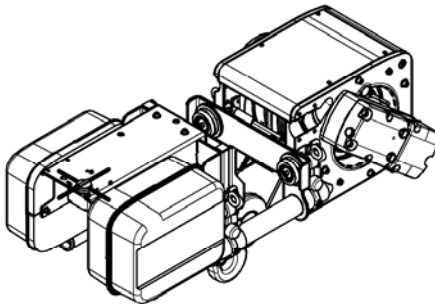
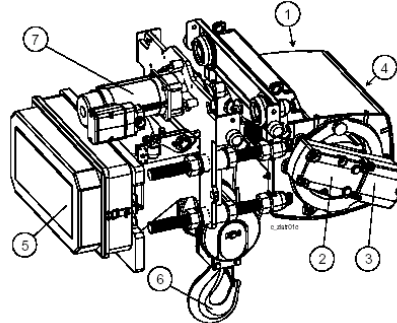
TROLLEY

HAUTEUR PERDUE REDUITE

LOW HEADROOM TROLLEY

VTs jusqu'à/up to 2000kg/2m

VT1, VT2, VT3 jusqu'à/up to 12500kg/1Am



La fabrication du HPR avec une position de point fixe, une poulie de renvoi à mi-hauteur et un tambour de diamètre important permettent une côte C réduite. Sur un des côtés du fer se trouve le mécanisme de levage et de l'autre côté se trouve le mécanisme de direction et le coffret électrique, ceci permet d'avoir un poids sensiblement identique de chaque côté du birail (seulement 1 ou 2 contrepoids) et la largeur du palan est réduite. La côte C (distance entre le siège du crochet et la surface du roulement du fer) est fonction de la largeur de fer du birail (B) et de la charge.

The LHT construction with a medium end point position, a medium reversing pulley position and a big drum diameter allow to have a very small C dimension.

On one side of the girder, there is the hoisting machinery and on the other side, there are the travelling machinery and the electric cubicle, so that allows to balance the weight to each side of the girder (only 1 or 2 small counterweight) and the width of the hoist is smaller.

The C-dimension (distance between the hook and the running surface of the girder) is according to the girder width (B) and to the load.

Palan <i>Hoist</i>	Largeur de fer min. (mm) <i>min. Track width (mm)</i>	Largeur de fer max. (mm) <i>max. Track width (mm)</i>	Hauteur de fer min.(mm) <i>min. Girder height (mm)</i>
VTs	75	300	155
VT1	80*	410 (SPECIAL 690)	300**
VT2	100	490 (SPECIAL 690)	320
VT3	100	610 (SPECIAL 690)	340

* Contrôler la hauteur min. du fer pour les largeurs inférieures à **150 mm**

** Vérifier la faisabilité à partir du plan d'encombrement pour les côtes inférieures à **320 mm**

(Attention aux lignes d'alimentation)

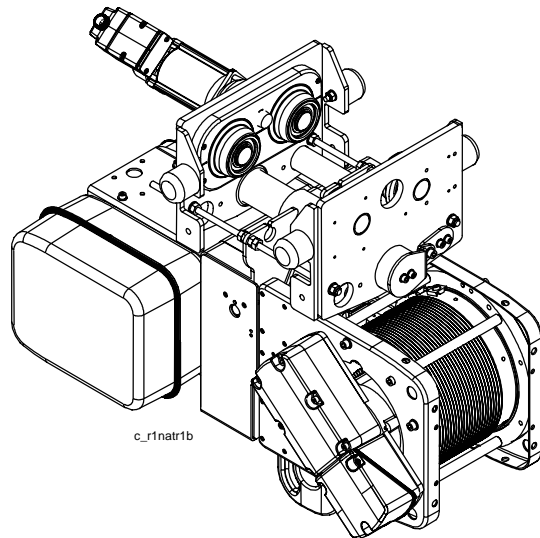
* *The height of the girder must be controlled for track width smaller than **150 mm***

** *For girder height between 300 and 320mm the possibility must be checked on the clearance drawing with the **power feeding line***

HAUTEUR PERDUE NORMAL

NORMAL HEADROOM TROLLEY

VT1, VT2, VT3, VT4, jusqu'à/up to 40000kg/1Am



Le chariot parallèle HPN permet de ne pas avoir de limitation de la hauteur de levée en fonction de la largeur de fer. Sa fabrication est similaire à celle du palan fixe posé, ainsi le palan est très compact.

The parallel normal headroom trolley allow to keep the complete height of lift for every girder. Its conception is similar to the foot mounted hoist, so it is very compact.

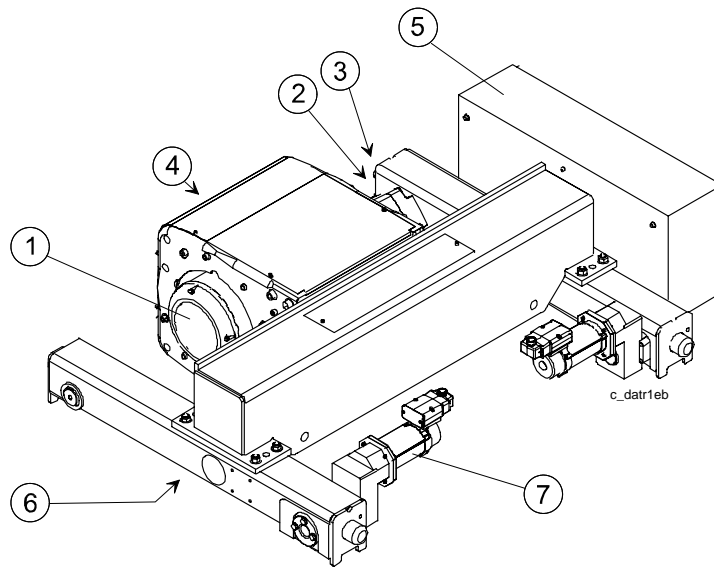
Palan	Largeur de fer min.	Largeur de fer max.	Hauteur de fer min.	Rayon de courbure mini Std
<i>Hoist</i>	<i>min. Track width (mm)</i>	<i>max. Track width (mm)</i>	<i>min. Girder height (mm)</i>	<i>min Radius of the curved rail (m)</i>
VT1	80*	450 (Spécial 690)	180	Voir encombrements See arrangement drawings
VT2 (4/1)			180	
VT3 (2-4/1)			180	
VT3 (6-8/1)	100	450	200	
VT4	100	610 (Spécial 690)	200	
2/1	165			
VT4	120	610	230	
4,6/1	165	320		
VT4 8/1	200	610	230	
VT4	100	610	200	
4,8/2	165	320		
VT4	120	610	230	
12,16/2	165	320		

* Contrôler la hauteur minimum du fer pour les largeurs inférieures à 90 mm

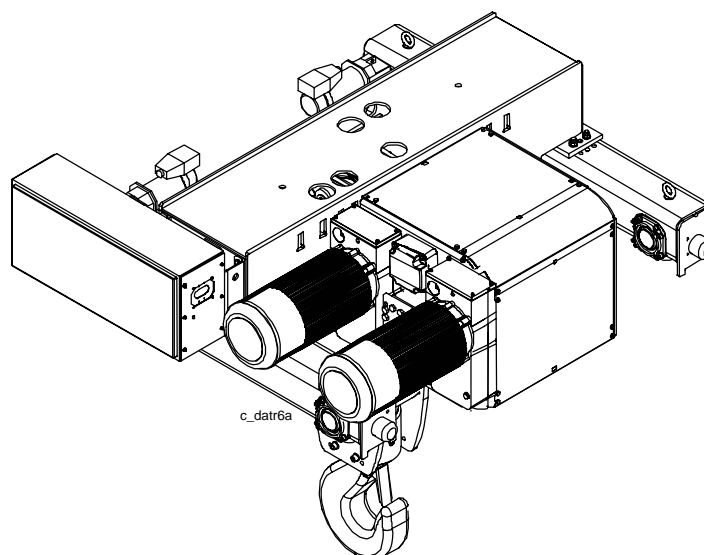
** The height of the girder must be checked for track width smaller than 90 mm*

BIRAIL PERPENDICULAIRE

PERPENDICULAR DGT



VT3

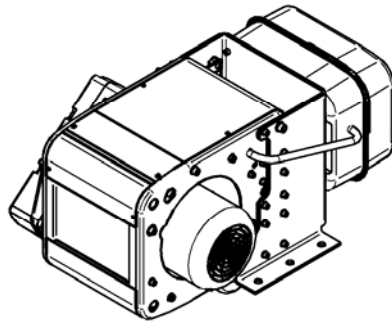


VT5

Le chariot peut avoir une construction posé, encastré (ci-dessus) ou surbaissé. Il est fixé seulement sur une traverse type caisson avec une articulation pour la maintenance. Le coffret est fixé de l'autre côté du mécanisme de levage, du côté du motoréducteur de direction. Les voies du birail peuvent être consultées sur les plans d'encombrement

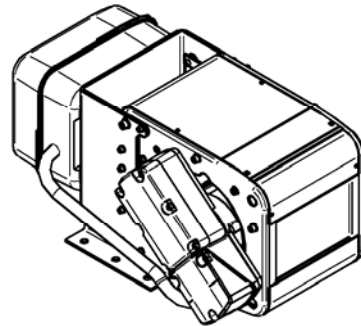
The DGT has a high, medium (here upper) or low construction (hoist is between the end-truck). The hoist is fixed to only one box girder thanks to two plates with an articulation for the maintenance. The cubicle is fixed to the other side of the hoisting machinery, on the travelling machinery side. The double girder rail gauges can be consulted within dimensional drawings.

FIXE POSE



Le palan fixe posé est fixé sur le sol avec six vis. La position du point fixe, la poulie de renvoi et le diamètre important du tambour permettent d'avoir une côte C très réduite et un palan compact. Un palan en version fixe suspendu est possible en option.

FOOT MOUNTED (FIXED)

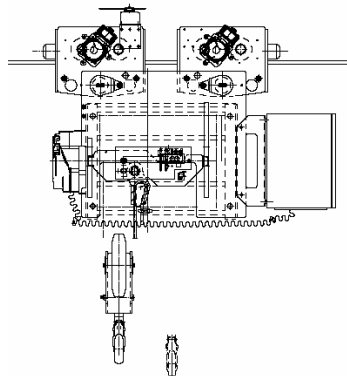


The foot mounted hoist is fixed to the floor with 6 screws. The end point position, reversing pulley and big drum diameter allow to have a very small C dimension and a compact hoist. A fixed suspended hoist is available in option.

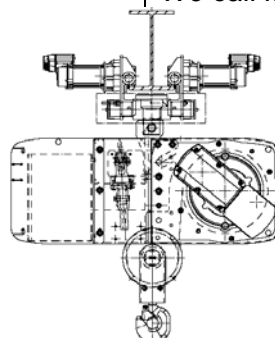
OPTIONS

Sur chariot HPN

1)
Il est possible sur les palans de type VT2 et VT3 en mouflage 2/1, de modifier la construction du chariot afin de le rendre plus compact pour des encombrements réduits.



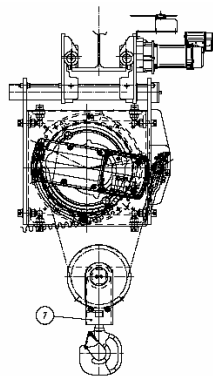
2)
Il est possible d'adapter sur cette construction des articulations afin que les chariots passent dans des courbes. Il s'agit ici de chariots boggies.



OPTIONS

On NHT trolley

1)
It's possible on hoist type VT2 and VT3 with 2/1 reeving, to modify the trolley construction to make it narrowed to have reduced dimensions.

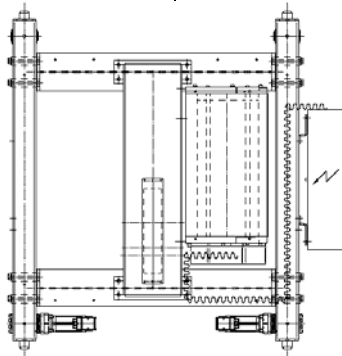


2)
It is possible to adapt on this construction some articulated parts to realize a trolley which can be adapt on curved track. We call it bogie trolleys.

Sur chariot Birail

1)
Il est possible d'augmenter ou de réduire la voie des palans.
Il est important de bien vérifier la faisabilité en fonction des encombrements et de la capacité de levage.
Il est possible d'augmenter la voie standard de 4 pas, et de réduire le voie standard de 1 pas maximum.

2)
Il est possible sur les palans jusqu'à 40T, de tourner l'unité de levage de 90°, dans le but de réduire la voie.
Le tambour est parallèle aux poutres.
Cette construction impose une version birail haut.

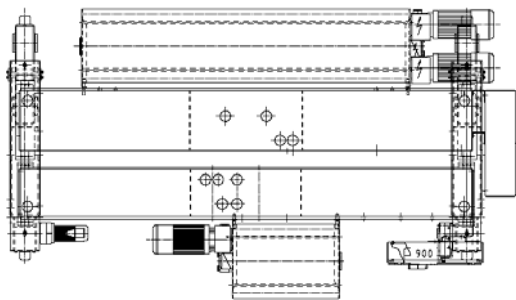


On DGT trolley

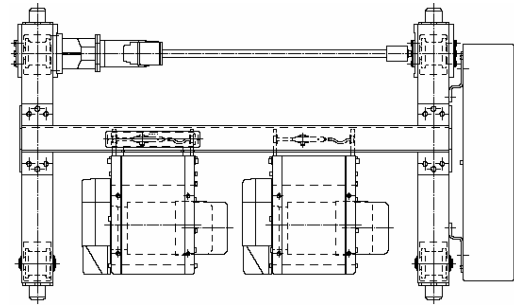
1)
*It's possible to increase or reduce the DGT rail gauge.
It's important to check faisability according to dimension drawings and hoist load capacity.
It's possible to increase the standard gauge of 4 steps and to reduce it 1 step maximum.*

2)
*It's possible on 40T maximum hoist, to turn hoisting unit 90°, to reduce the rail gauge.
Drum becomes parallel to the beams.
This construction imposes a high connection construction.*

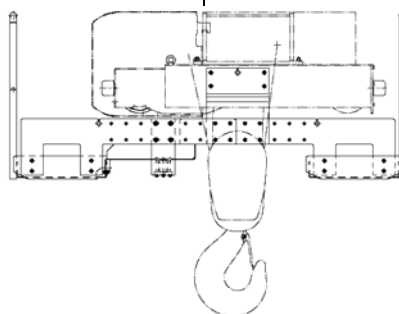
3)
Chariot birail à double unités de levage, identiques ou non.



3)
Double girder trolley with 2 hoisting units, identical or not.



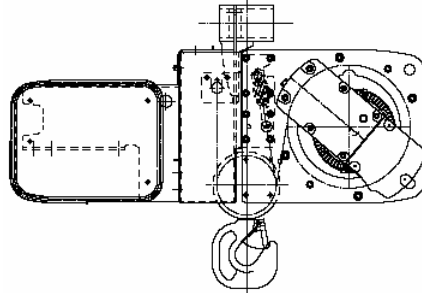
4)
Il est possible sur ce type de palan de monter 1 ou 2 plateforme de maintenance.



4)
It's possible to mount 1 or 2 maintenance walkway on side of hoist.

Sur version Fixe

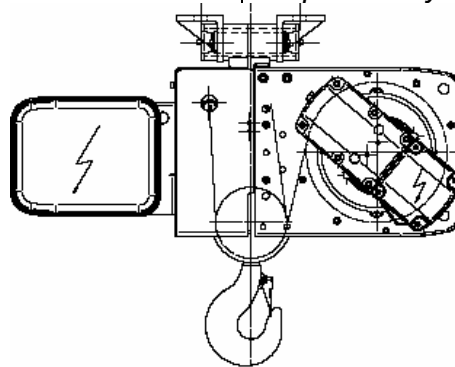
- 1)
Il est possible d'avoir une version fixe suspendue par œillet.



On Fixed version

- 1)
It's possible to have a construction fixed suspended by eye.

- 2)
Il est possible d'avoir une version fixe suspendue par équerres.



- 2)
It's possible to have a construction fixed suspended by square plates.

NB : dans les 2 cas, les éléments de fixation ne sont pas fournis

NB : in both cases, fixing elements are not supplied.

MOTEUR DE DIRECTION

I) Description

Le mécanisme de direction se compose d'une unité moteur+frein et d'un réducteur à un seul rapport.

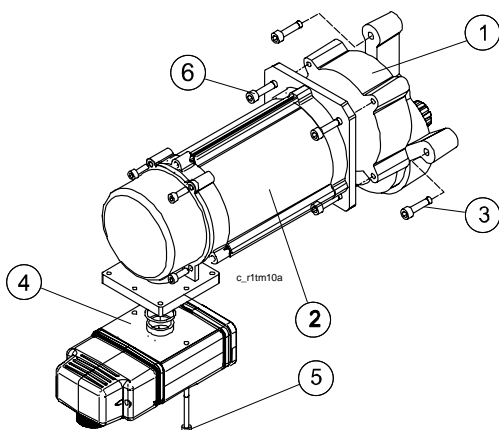
II) Moteurs & freins

Tous les moteurs ont une classe d'isolation F et une protection IP55 en standard avec une isolation spéciale pour le variateur. Ce moteur est sans ventilateur, son ED est de 40% (3m soit M5).

Le frein est maintenu fermé par un ressort jusqu'à ce que le moteur soit alimenté. Le frein est immédiatement fermé dès que le courant est coupé. Le flux magnétique dans le moteur est constant cela permet ainsi d'avoir le frein toujours ouvert entre 10 et 100 Hz. Le réglage est réalisé par un simple écrou.

Caractéristiques moteurs de direction :

Chariots HPR et HPN / Low Headroom & Normal Headroom trolleys



1. Reducteur
2. Moteur
3. Vis de fixation du réducteur
4. Boîte de raccordement
5. Vis de fixation de la boîte de raccordement
6. Vis de fixation du moteur

TRAVELLING MOTOR

I) Description

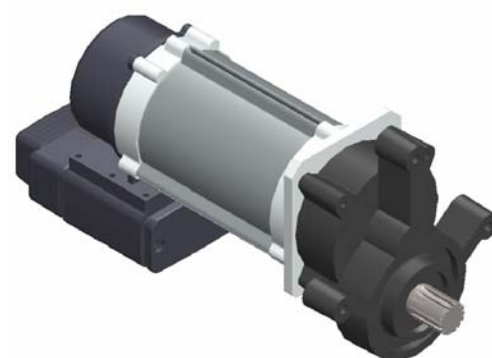
The travelling machinery consists in a motor+brake unit and only one ratio gearbox.

II) Motors & brake

Motors include a F class insulation and a IP55 degree of protection as standard with a special inverter insulation. This motor is without fan, its ED is 40% (3m - M5).

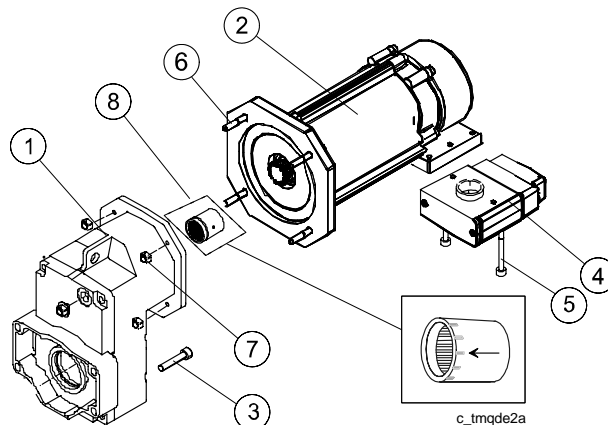
Springs hold the brake closed until motor is energised. The brake closes immediately in case of power failure. (no brake coil). The magnetic flux is constant so this allows to have the brake always open between 10 to 100 Hz. Simple setting by one nut.

Travelling motors characteristics :



1. Gear
2. Motor
3. Gearbox fixing screws.
4. Junction box
5. Junction box fixing screws
6. Motor fixing screws

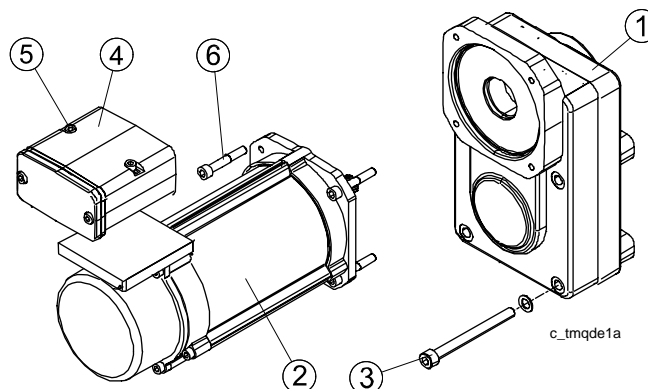
Chariots birail, dimension du tambour ϕ 303/355/406 mm / *Double girder trolleys, drum size ϕ 303/355/406 mm*



1. Reducteur
2. Moteur
3. Vis de fixation du réducteur
4. Boîte de raccordement
5. Vis de fixation de la boîte de raccordement
6. Vis de fixation du moteur
7. Ecrous de fixation
8. Accouplement

1. Gear
2. Motor
3. Gearbox fixing screws.
4. Junction box
5. Junction box fixing screws
6. Motor fixing screws
7. Securing nuts
8. Coupling

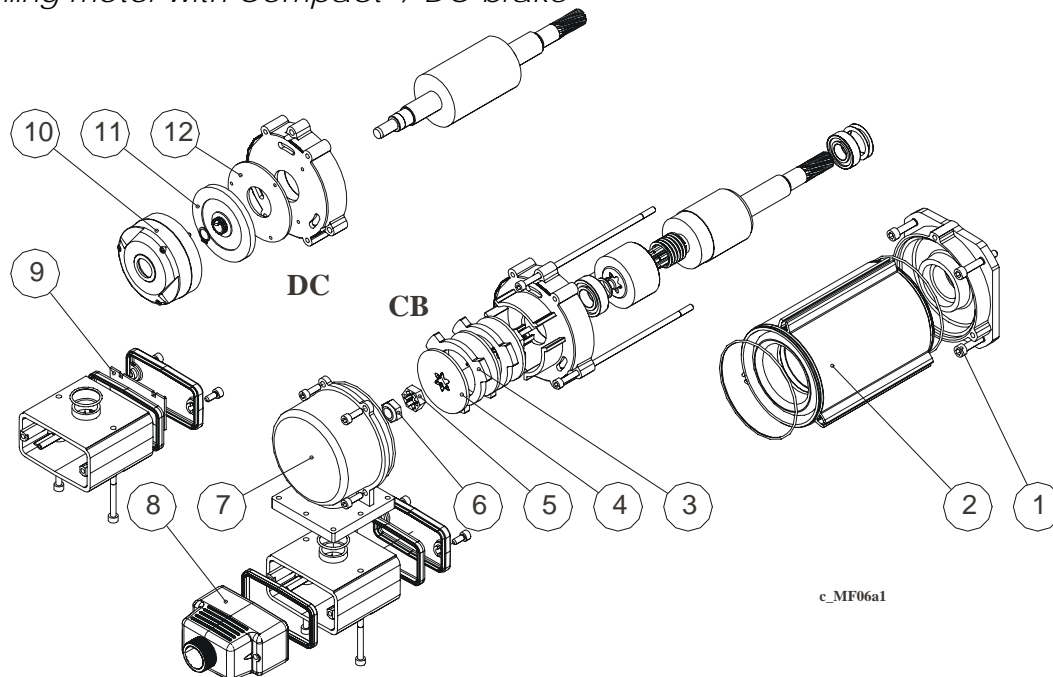
Chariots birail, dimension du tambour ϕ 608 mm / *Double girder trolleys, drum size ϕ 608 mm*



1. Transmission
2. Moteur
3. Vis de fixation du réducteur
4. Boîte de raccordement
5. Vis de fixation de la boîte de raccordement
6. Vis de fixation du moteur

1. Gear
2. Motor
3. Gearbox fixing screws.
4. Junction box
5. Junction box fixing screws
6. Motor fixing screws

Moteur de déplacement MF06 à frein compact / à frein à courant continu / MF06
Travelling motor with Compact- / DC-brake



DC. Frein à courant continu

CB. Frein compact

1. Vis de fixation destinées au GMR de direction
2. Moteur de direction
3. Disque de frottement
4. Disques de frein
5. Bague en aluminium
6. Ecrou de réglage du jeu du frein (autobloquant monostable)
7. Carter du moteur
8. Prise d'alimentation électrique
9. Redresseur (moteur avec frein à courant continu)
10. Frein (moteur avec frein à courant continu)
11. Disque de frein (moteur avec frein à courant continu)
12. Plaque de frottement (moteur avec frein à courant continu)

DC. DC-brake

CB. Compact brake

1. Fixing screws for travelling gear
2. Travelling motor
3. Friction disc
4. Brake discs
5. Aluminium ring
6. Adjustment nut for brake air gap (self-locking)
7. Motor cover
8. Power supply plug
9. Rectifier (DC brake motor)
10. Brake (DC brake motor)
11. Brake disc (DC brake motor)
12. Friction plate (DC brake motor)

III) MOTEURS BIVITESSE EN DIRECTION :

III) TWO SPEED TROLLEY MOTORS :

III.1) TYPE MF06

III.1) MF06 TYPE

Duty type	Ref moteur Motor code		MF06MA104		MF06MA104		MF06LA104		MF06LA104		
	Tension / Voltage		400 V		460 V		400 V		460 V		
Frequence / Frequency		50 Hz		60 Hz		50 Hz		60 Hz			
Type du frein / Brake type		DC		DC		DC		DC			
		Rapide / fast	Lent / slow	Rapide / fast	Lent / slow	Rapide / fast	Lent / slow	Rapide / fast	Lent / slow		
Vitesse	<i>Synchronous speed</i>	tr/min RPM	3000	750	3600	900	3000	750	3600	900	
Couple de freinage	<i>Brake torque</i>	Nm	2	2	2	2	2	2	2	2	
Couple de démarrage	<i>Starting torque</i>	Nm	2.2	1.7	2.2	1.8	3.3	2.5	3.3	2.4	
Couple de freinage elec.	<i>Electric braking torque</i>	Nm		5.6/2.0		5.6/2.0		8/3.5		8/3.5	
Courant de démarrage	<i>Starting current</i>	A	3.5	1.0	3.9	1.1	5.0	1.4	5.3	1.5	
Couple maxi,	<i>Maximum torque</i>	Nm	2.2	1.8	2.2	1.8	3.6	2.7	3.5	2.6	
Inertie	<i>Inertia</i>	kgm ²	0.0004	0.0004	0.0004	0.0004	0.0006	0.0006	0.0006	0.0006	
Couple de freinage elec.	<i>Power factor, starting</i>		0.94	0.93	0.91	0.92	0.92	0.93	0.91	0.92	
Poids avec ventilateur	<i>Weight with fan</i>	kg									
Poids	<i>Weight</i>	kg	5.7	5.7	5.7	5.7	7.8	7.8	7.8	7.8	
Courant à vide	<i>No-load current</i>	A	0.9	0.8	0.9	0.8	1.1	1.2	1.1	1.2	
S3-40%	Vitesse	<i>Speed</i>	RPM	2800	690	3400	810	2760	660	3340	810
	Puissance	<i>Power</i>	kW	0.3	0.05	0.37	0.07	0.45	0.1	0.55	0.12
	Courant	<i>Current</i>	A	1.0	0.8	0.9	0.9	1.3	1.2	1.3	1.2
	Facteur de puissance	<i>Power factor</i>		0.7	0.77	0.74	0.78	0.83	0.67	0.82	0.80
	Rendement	<i>Efficiency</i>		0.67	0.12	0.67	0.12	0.67	0.20	0.67	0.20

III.2) TYPE MF07

III.2) MF07 TYPE

Duty type	Ref moteur Motor code		MF07X-104		MF07X-104		MF07XA104		MF07XA104		
	Tension / Voltage		400 V		460 V		400 V		460 V		
Frequence / Frequency		50 Hz		60 Hz		50 Hz		60 Hz			
Type du frein / Brake type		DC		DC		DC		DC			
		Rapide / fast		Lent / slow		Rapide / fast		Lent / slow			
		Rapide / fast		Lent / slow		Rapide / fast		Lent / slow			
Vitesse	<i>Synchronous speed</i>	tr/min RPM	3000	750	3600	900	3000	750	3600	900	
Couple de freinage	<i>Brake torque</i>	Nm	8	8	8	8	8	8	8	8	
Couple de démarrage	<i>Starting torque</i>	Nm	5.8	5.2	5.6	4.8	7.5	5.4	6.9	5.0	
Couple de freinage elec.	<i>Electric braking torque</i>	Nm		10/9		10/9		10/9		10/9	
Courant de démarrage	<i>Starting current</i>	A	8.0	2.4	8.0	2.3	9.9	3.1	10	3.1	
Couple maxi,	<i>Maximum torque</i>	Nm	5.9	5.2	5.7	4.8	7.5	5.4	6.9	5.0	
Inertie	<i>Inertia</i>	kgm ²	0.0012	0.0012	0.0012	0.0012	0.0012	0.0012	0.0012	0.0012	
Couple de freinage elec.	<i>Power factor, starting</i>		0.90	0.80	0.89	0.78	0.89	0.79	0.88	0.76	
Poids avec ventilateur	<i>Weight with fan</i>	kg									
Poids	<i>Weight</i>	kg	13.5	13.5	13.5	13.5	13.5	13.5	13.5	13.5	
Courant à vide	<i>No-load current</i>	A	2.2	1.7	1.9	1.7	3.2	2.2	3.0	2.2	
S3-40%	Vitesse	<i>Speed</i>	RPM	2720	590	3370	750	2730	590	3310	740
	Puissance	<i>Power</i>	kW	0.75	0.18	0.9	0.2	0.9	0.2	1.1	0.25
	Courant	<i>Current</i>	A	2.7	1.9	2.7	1.9	3.5	2.3	3.4	2.3
	Facteur de puissance	<i>Power factor</i>		0.80	0.67	0.79	0.64	0.74	0.70	0.77	0.63
	Rendement	<i>Efficiency</i>		0.57	0.24	0.62	0.26	0.59	0.21	0.62	0.25

III.3) TYPE MF10

III.3) MF10 TYPE

Duty type	Ref moteur Motor code		MF10M-104		MF10M-104		
	Tension / Voltage		400 V		460 V		
	Frequence / Frequency		50 Hz		60 Hz		
	Type du frein / Brake type		DC		DC		
			Rapide / fast	Lent / slow	Rapide / fast	Lent / slow	
Vitesse	<i>Synchronous speed</i>	tr/min RPM	3000	750	3600	900	
Couple de freinage	<i>Brake torque</i>	Nm	21	21	21	21	
Couple de démarrage	<i>Starting torque</i>	Nm	10	8	10	8	
Couple de freinage elec.	<i>Electric braking torque</i>	Nm		33/13		33/13	
Courant de démarrage	<i>Starting current</i>	A	12.8	3.0	13.7	3.3	
Couple maxi,	<i>Maximum torque</i>	Nm	10.3	8	10.3	8	
Inertie	<i>Inertia</i>	kgm ²	0.0027	0.0027	0.0027	0.0027	
Couple de freinage elec.	<i>Power factor, starting</i>		0.83	0.84	0.79	0.81	
Poids avec ventilateur	<i>Weight with fan</i>	kg					
Poids	<i>Weight</i>	kg	26	26	26	26	
Courant à vide	<i>No-load current</i>	A	1.3	1.2	1.2	1.2	
S3-40%	Vitesse	<i>Speed</i>	RPM	2700	630	3310	780
	Puissance	<i>Power</i>	kW	1.3	0.3	1.5	0.35
	Courant	<i>Current</i>	A	3.0	1.4	3.0	1.4
	Facteur de puissance	<i>Power factor</i>		0.89	0.70	0.89	0.68
	Rendement	<i>Efficiency</i>		0.69	0.47	0.70	0.51

IV) MOTEUR VARIATION EN DIRECTION :

IV) INVERTER TROLLEY MOTORS :

IV.1) TYPE MF06

IV.1) MF06 TYPE

Duty type	Ref. Moteur / Motor code		MF06MA100	MF06MA200		MF06LA100	MF06LA200	
	Control de la vitesse / Speed control		inverter	inverter		inverter	inverter	
	Tension d'alimentation du variateur Inverter supply voltage		380-480V	380-480V	440-480V	380-480V	380-480V	440-480V
	Tension moteur / Motor voltage		400 V	400 V	460 V	400 V	400 V	460 V
	Fréquence / Frequency		80 Hz	100 Hz	120 Hz	80 Hz	100 Hz	120 Hz
	Type de frein / Brake type		Compact	compact	compact	Compact	compact	compact
	Vitesse	Synchronous speed RPM	4800	3000	3600	4800	3000	3600
	Couple de freinage	Brake torque Nm	2	2	2	2	2	2
	Couple de démarrage	Starting torque Nm	3.2	3.0	2.9	5.6	7.2	7.1
	Couple de freinage elec.	Electric braking torque Nm						
	Courant de démarrage	Starting current A	6.5	4.2	4.3	10.3	8.2	8.5
	Couple maxi,	Maximum torque Nm	3.2	3.0	2.9	5.6	7.2	7.1
	Inertie	Inertia kgm ²	0.0004	0.0004	0.0004	0.0007	0.0007	0.0007
	Couple de freinage elec.	Power factor, starting	0.74	0.72	0.70	0.75	0.71	0.69
	Poids avec ventilateur	Weight with fan kg						
	Poids	Weight kg	4.9	4.9	4.9	6.8	6.8	6.8
	Courant à vide	No-load current A	1.2	1.0	1.0	1.1	1.6	1.6
S3-40%	Vitesse	Speed RPM	4550	2855	3430	4560	2850	3440
	Puissance	Power kW	0.45	0.3	0.37	0.65	0.45	0.55
	Courant	Current A	2.1	1.2	1.2	2.1	1.8	1.8
	Facteur de puissance	Power factor	0.63	0.57	0.59	0.71	0.52	0.53
	Rendement	Efficiency	0.66	0.65	0.65	0.68	0.73	0.74

Duty type	Ref. Moteur / Motor code			MF06LA20P		MF06LB100	MF06LB200	
	Control de la vitesse / Speed control			Variateur / inverter		Variateur / inverter	Variateur / inverter	
	Tension d'alimentation du variateur Inverter supply voltage			380-480V	440-480V	380-480V	380-480V	440-480V
	Tension moteur / Motor voltage			400 V	460 V	400 V	400 V	460 V
	Fréquence / Frequency			100 Hz	120 Hz	80 Hz	100 Hz	120 Hz
	Type de frein / Brake type			compact	compact	DC	DC	DC
	Vitesse	Synchronous speed	RPM	3000	3600	4800	3000	3600
	Couple de freinage	Brake torque	Nm	2	2	4	4	4
	Couple de démarrage	Starting torque	Nm	7.2	7.1	10.4	10.5	10.4
	Couple de freinage elec.	Electric braking torque	Nm					
	Courant de démarrage	Starting current	A	8.2	8.5	16.4	12.9	12.6
	Couple maxi,	Maximum torque	Nm	7.2	7.1	10.4	11	10.8
	Inertie	Inertia	kgm ²	0.0007	0.0007	0.0006	0.0006	0.0006
	Couple de freinage elec.	Power factor, starting		0.71	0.69	0.84	0.77	0.74
	Poids avec ventilateur	Weight with fan	kg					
	Poids	Weight	kg	6.8	6.8	7.8	7.8	7.8
	Courant à vide	No-load current	A	1.6	1.6	2.0	2.2	2.0
S3-40%	Vitesse	Speed	RPM	2800	3360	4500	2770	3370
	Puissance	Power	kW	0.65	0.75	1.1	1.1	1.1
	Courant	Current	A	2.1	2.1	2.9	3.0	2.9
	Facteur de puissance	Power factor		0.61	0.61	0.78	0.73	0.74
	Rendement	Efficiency		0.73	0.74	0.78	0.74	0.76

IV.2) TYPE MF07

IV.2) MF07 TYPE

Ref. Moteur / Motor code			MF07XA100	MF07XB100	MF07XA200		MF07XB200	
Control de la vitesse / Speed control			Variateur / inverter		Variateur / inverter		Variateur / inverter	
Tension d'alimentation du variateur Inverter supply voltage			380-480V		380-480V		380-480V	440-480V
Tension moteur / Motor voltage			400 V		400 V		400 V	460 V
Fréquence / Frequency			80 Hz		80 Hz		100 Hz	120 Hz
Type de frein / Brake type			DC		DC		DC	DC
Vitesse	Synchronous speed	RPM	4800	4800	3000	3600	3000	3600
Couple de freinage	Brake torque	Nm	16	16	16	16	16	16
Couple de démarrage	Starting torque	Nm	11.7	16.5	13.5	12.7	23.5	21.6
Couple de freinage elec.	Electric braking torque	Nm						
Courant de démarrage	Starting current	A	23.5	32	19.3	19.4	35	34
Couple maxi,	Maximum torque	Nm	12	17	17.5	16.5	25	23
Inertie	Inertia	kgm ²	0.0012	0.0012	0.0012	0.0012	0.0012	0.0012
Couple de freinage elec.	Power factor, starting		0.77	0.79	0.67	0.63	0.67	0.64
Poids avec ventilateur	Weight with fan	kg	13	13	13	13	13	13
Poids	Weight	kg						
Courant à vide	No-load current	A	2.6	6.0	2.5	2.3	5.4	4.9
Vitesse	Speed	RPM	4520	4460	2850	3430	2860	3460
Puissance	Power	kW	1.8	3.0	1.5	1.8	2.2	2.5
Courant	Current	A	4.3	7.9	3.9	3.9	6.9	6.5
Facteur de puissance	Power factor		0.84	0.78	0.75	0.76	0.66	0.68
Rendement	Efficiency		0.75	0.74	0.75	0.76	0.73	0.75

V.) OPTIONS MOTEURS

V.) MOTORS FEATURES

<p align="center">Moteurs « P »</p> <p>Moteur bi-vitesse à double enroulement rapport ¼ / 3000/750 tr/min. Code TM01</p>	<p align="center">Motors « P »</p> <p><i>2-speed motor, with 2 windings ratio ¼ / 3000/750 rpm</i> Code TM01</p>
<p align="center">Moteurs « C »</p> <p>Moteur carcasse acier, bi-vitesse 3000/750 tr/min ou vitesse variable exemple d'utilisation : usine de galvanisation</p>	<p align="center">Motors « C »</p> <p><i>Steel frame motor, two speed motor 3000/750 rpm or variable speed</i> <i>Using exemple: galvanize plant</i></p>
<p align="center">Résistance de chauffage</p> <p>Résistance de chauffage contre la moisissure en environnement froid ou très humide Options disponible sur les moteurs « P, T, C » Code MOT04</p>	<p align="center">Standby heating</p> <p><i>Standby heating protection against moisture in cold conditions or very humid conditions</i> <i>Available motors features « P, T, C »</i> Code MOT04</p>
<p align="center">Sonde thermique</p> <p>Protection thermique par sonde bi-metal pour couper l'alimentation moteur en cas de surchauffe Options disponible sur les moteurs « P, T, C » Code TM10</p>	<p align="center">Thermal probe</p> <p><i>Thermal protection by bi-metal switch to cut supply of motor in case of overheat</i> <i>Available motors features « P, T, C »</i> Code TM10</p>
<p align="center">Déblocage manuel du frein</p> <p>Possible sur tous les moteurs : écrou en bout d'arbre moteur à dévisser Code BRA05</p>	<p align="center">Manual brake release</p> <p><i>Possible on all motors : untighten nut at end of motor shaft.</i> Code BRA05</p>
<p align="center">Protection IP66</p> <p>Protection spécial moteur et frein pour environnement humide et poussiéreux Code TM04</p>	<p align="center">IP66 protection</p> <p><i>Special sealed motor and brake for humid and dusty conditions.</i> Code TM04</p>
<p align="center">Isolation classe H</p> <p>Amélioration de la capacité d'échauffement du moteur Pour température ambiante ou facteur de marche élevés Température maxi en moteur : 180°C(contre 155°C en std avec classe F)et un en température maxi d'élévation de 125°C(contre 105°C en std avec classe F) Code TM12</p>	<p align="center">Insulation H class</p> <p><i>Improved heating capacity of the motor for special applications i.e. high temperatures or heavy duty use. Max. temperature in the motor 180 °C (standard F class 155 °C) and max. temperature rise is 125 °C (F class 105 °C).</i> Code TM12</p>

REDUCTEURS

Tous les pignons sont graissés à vie dans un réducteur en aluminium totalement étanche avec de la graisse semi-fluide.

Principales caractéristiques :

GEARS

All gears run on life time lubricated bearings in a totally enclosed aluminium gearbox with semi fluid grease lubrication.

Main characteristics :

Type de chariot de palan	Hoist trolley type	Dimension du tambour	Drum size	Type d'engrenage	Gear type	Volume
HPR / HPN	Low and normal headroom	Toutes	All	GEK1	GEK1	20 ml
Birail	Double girder	φ608mm	φ608mm	GES3	GES3	250 ml
Birail	Double girder	φ303/355/406mm	φ303/355/406mm	GS2/GS3	GS2/GS3	400 ml

Lorsqu'il est utilisé conformément à la classification par groupe d'exploitation du palan, il n'est pas nécessaire de changer le lubrifiant du réducteur pendant la période d'exploitation fiable. Si le palan est utilisé dans des conditions extrêmement froides, la graisse préinstallée doit être remplacée par une graisse de transmission synthétique.

When used in conformance with the operating group classification of the hoist, the gearbox lubricant does not need to be changed during the Safe Working Period (SWP). If the hoist is operated in extremely cold conditions, the factory-installed grease must be replaced with synthetic transmission grease.

VARIATEUR DE DIRECTION

Le coffret électrique sur le palan contient un convertisseur de fréquence qui contrôle la vitesse de rotation du moteur de direction et le frein. Le convertisseur de fréquence change la vitesse de rotation du moteur de direction suivant la commande donnée par l'opérateur.

Le mouvement s'arrête après la rampe de décélération.

Les réglages du convertisseur de fréquence ont été pré-sélectionnés par l'entreprise avec les sélecteurs de paramétrage (3 / pour les VARIATOR VT007 et VT022) ou par l'intermédiaire de l'écran de contrôle (VARIATOR VT040 et TM2).

Toutes les connexions sont réalisées par l'intermédiaire de connecteurs X1 et/ou X2 (1).

Pour les VARIATOR VT007 et VT022, il n'y a pas d'écran de contrôle, seulement des entrées digitales et seul le dernier défaut est mémorisé.

Pour les VARIATOR VT040 et TM2, il y a un écran de contrôle, des entrées digitales et un journal d'erreurs qui est accessible par l'intermédiaire de l'écran de contrôle.

TRAVELLING INVERTER

The electrical cubicle on the hoist contains a frequency converter that controls rotation speed of the travelling motor and the brake. The frequency converter changes rotation speed of the travelling motor according to the commands given by the operator.

The motion is stopped at stop limit by deceleration ramp

The settings for the frequency converter have been pre-set at the factory with the parameter switches (3 / for VARIATOR VT007 and VT022) or by control display (VARIATOR VT040 and TM2).

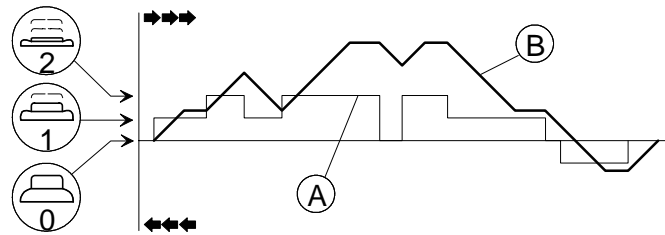
All connections to the frequency converter are made via connector X1 and/or X2 (1).

For VARIATOR VT007 and VT022, there is no display panel, only digital inputs and only a simple fault memory.

For VARIATOR VT040 and TM2, there is display panel, digital inputs and a fault memory readable by control display.

MODE MS (réglage par défaut)

MS MODE (default adjustment)



A. Position du bouton poussoir (0, 1 et 2)
B. Vitesse

A. Position of pushbutton (0, 1 and 2)
B. Speed

La position du bouton poussoir affecte la vitesse de la manière suivante:

Position 0: Le mouvement est arrêté ou le mouvement ralentit et s'arrête.

Position 1: La vitesse augmente ou ralentit jusqu'à la vitesse lente sélectionnée.

Position 2: La vitesse augmente jusqu'à la vitesse maximum sélectionnée.

The position of the pushbutton affects the speed as follows:

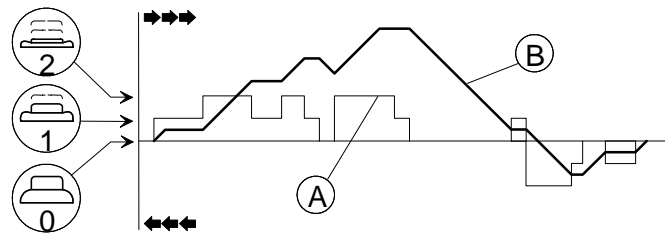
Position 0: Motion has stopped or motion slows and then stops.

Position 1: Speed increases or slows to the set low speed.

Position 2: Speed increases to the set maximum speed.

MODE EP

EP MODE



A. Position du bouton poussoir (0, 1 et 2)
B. Vitesse

A. Position of pushbutton (0, 1 and 2)
B. Speed

La position du bouton poussoir affecte la vitesse de la manière suivante:

Position 0: Le mouvement est arrêté ou le mouvement ralentit et s'arrête.

Position 1: La vitesse augmente jusqu'à la vitesse lente sélectionnée. Si la vitesse est déjà supérieure à la vitesse lente sélectionnée, le mouvement continue à la même vitesse.

Position 2: La vitesse augmente aussi longtemps que le bouton est maintenu dans la position 2 ou jusqu'à ce que la vitesse maximum soit atteinte..

The position of the pushbutton affects the speed as follows:

Position 0 : Motion has stopped or motion slows and then stops.

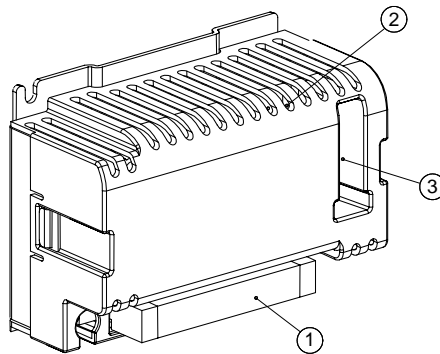
Position 1: Speed increases to the set low speed. If the speed was already higher than the set low speed, the motion continues at the same speed.

Position 2: Speed increases as long as the pushbutton is kept in position 2 or until maximum speed is reached.

VARIATOR VT007

VARIATOR VT007

1. Connecteur X1
2. Témoin de dysfonctionnement et témoin de marche
3. Sélecteurs de paramétrage



1. Connector X1
2. Signal lamp for malfunction and signal lamp for operating status
3. Parameter switches

Caractéristiques :

- Puissance : 0.75 kW
- Alimentation : 380 – 480 V (50-60 Hz)
- Sortie : 12 – 120 Hz; 2.4 A
- Tension de contrôle : 48 – 115 V (230V)
- Température : -10 ° / +50 ° C (en coffret)
- Dimensions : 133 x 92 x 60 mm

Characteristics :

- Power : 0.75 kW
- Mains voltage : 380 – 480 V (50-60 Hz)
- Output : 12 – 120 Hz; 2.4 A
- Control voltage : 48 – 115 V (230V)
- Temperature : -10 ° / +50 ° C (inside cubicle)
- Dimensions : 133 x 92 x 60 mm

Réglages possibles :

- vitesse maxi
- vitesse mini
- rampe d'accélération/décélération
- mode de contrôle
- paramétrage moteur

Possible adjustments :

- maxi speed
- mini speed
- acceleration/deceleration ramp time
- control mode
- motor parameters

Rampes d'accélération/décélération :

Les rampe d'accélération et de décélération sont identiques et doivent être sélectionnées en fonction de la vitesse maximum requise.

Acceleration/deceleration ramp time
Acceleration and deceleration ramp time
are the same and have to be selected
according to the maximum speed
required.

Vitesse de direction max. [m/min]	Rampes recommandées [s]
<i>Max. trolley speed [m/min]</i>	<i>Recommended rampe time [s]</i>
10 – 15	1.5
16 – 21	2.0
22 – 27	2.5
28 – 33	3.0
34 – 40	3.5

NOTA :

Sur ce type de variateur, il n'est pas possible d'adapter un fin de course de ralentissement en mode de contrôle EP.

NOTA :

On this type of inverter, it's not possible to adapt a slow down limit switch with EP control mode.

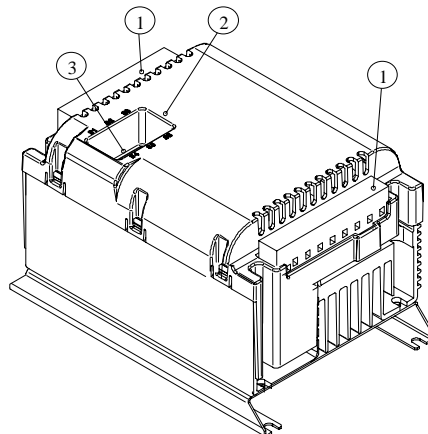
Le VARIATOR VT007 ne peut être utilisé qu'avec les moteurs VERLINDE.

The VARIATOR VT007 can only be used with VERLINDE motors.

VARIATOR VT022

VARIATOR VT022

1. Connecteur X1 et X2
2. Témoin de dysfonctionnement et témoin de marche
3. Sélecteurs de paramétrage



1. Connector X1 et X2
2. Signal lamp for malfunction and signal lamp for operating status
3. Parameter switches

Caractéristiques :

- Puissance : 2.2 kW
- Alimentation : 380 – 480 V (50-60 Hz)
- Sortie : 10 – 120 Hz; 5 A
- Tension de contrôle : 48 – 115 V (230V)
- Température : -10 ° / +50 ° C (en coffret)
- Dimensions : 134 x 195 x 123 mm

Réglages possibles :

- vitesse maxi
- vitesse mini
- rampe d'accélération/décélération
- mode de contrôle
- paramétrage moteur
- méthode d'arrêt
- décélération rapide

Rampes d'accélération/décélération :

Les rampe d'accélération et de décélération sont identiques et doivent être sélectionnées en fonction de la vitesse maximum requise.

Characteristics :

- Power : 2.2 kW
- Mains voltage : 380 – 480 V (50-60 Hz)
- Output : 10 – 120 Hz; 5 A
- Control voltage : 48 – 115 V (230V)
- Temperature : -10 ° / +50 ° C (inside cubicle)
- Dimensions : 134 x 195 x 123 mm

Possible adjustments :

- maxi speed
- mini speed
- acceleration/deceleration ramp time
- control mode
- motor parameters
- stopping method
- fast deceleration

Acceleration/deceleration ramp time :

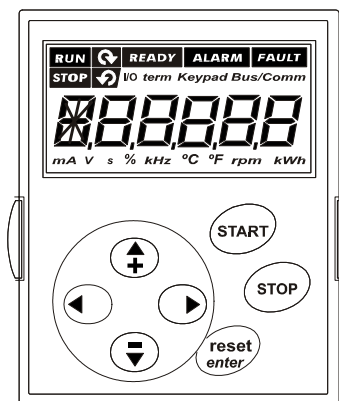
Acceleration and deceleration ramp time are the same and have to be selected according to the maximum speed required.

Vitesse de direction max. [m/min]	Rampes recommandées [s]
<i>Max. trolley speed [m/min]</i>	<i>Recommended rampe time [s]</i>
10 – 15	1.5
16 – 21	2.0
22 – 27	2.5
28 – 33	3.0
34 – 40	3.5

IV.3) VARIATOR TM3

IV.3) VARIATOR TM3

Ecran de contrôle.



Control display.

Caractéristiques :

- Puissance : 2 à 22 kW
- Alimentation : 380 – 500 V (50-60 Hz)
- Sortie : 5 – 120 Hz
- Tension de contrôle : 48 – 230V
- Température : -10 ° / +50 ° C (en coffret)

Réglages possibles :

- vitesse maxi
- vitesse mini
- rampe d'accélération
- rampe de décélération
- mode de contrôle
- paramétrage moteur
- méthode d'arrêt
- décélération rapide

Ce variateur est équipé d'une fonction « auto-tuning » permettant un réglage automatique des paramètres moteur.

Characteristics :

- Power : 2 to 22 kW
- Mains voltage : 380 – 500 V (50-60 Hz)
- Output : 5 – 120 Hz
- Control voltage : 48 – 230V
- Temperature : -10 ° / +50 ° C (inside cubicle)

Possible adjustments :

- maxi speed
- mini speed
- acceleration ramp time
- deceleration ramp time
- control mode
- motor parameters
- stopping method
- fast deceleration

This inverter is equipped with "auto-tuning" function, which adjusts automatically motor parameters.

VITESSE DE DIRECTION

Les combinaisons moteurs / réducteur / variateur (dans le cas de commande en variation) sont données dans les cas les plus défavorables. En fonction de l'utilisation ces combinaisons peuvent changer (se référer au calcul EUROPONT).

I) CHARIOT HAUTEUR PERDUE REDUITE (HPR)

Les vitesses maxi et mini sont indépendantes.

I.1) MOTEUR POUR VARIATION

Taille	Moufl.	Groupe		Réducteur	Ratio total	Diametre galet [mm]	Type moteur	Pcs	Variateur	Plage mini [m/min]			Plage maxi [m/min]			
										(50Hz) de	(60Hz) de	à	de	(50Hz) à	(60Hz) à	
Frame	Rope Reeving	Duty		Gear type	Total ratio	Wheel diameter [mm]	Motor type	Pcs	Inverter	Range for min [m/min]			Range for max [m/min]			
										(50Hz) from	(60Hz) from	to	from	(50Hz) to	(60Hz) to	
VT1	2/1		M5	M6	GEK106	34.9	80	MF06MA200	1	VT007	2	2.4	10	10	20	24
			M5	M6	GEK106	34.9	80	MF06MA100	1	VT007	4	4	16	16	32	32
	4/1		M5	M6	GEK106	34.9	80	MF06MA200	1	VT007	2	2.4	10	10	20	24
			M5	M6	GEK106	34.9	80	MF06MA100	1	VT007	4	4	16	16	32	32
VT2	2/1		M5	M6	GEK106	43.7	100	MF06MA200	1	VT007	2	2.4	10	10	20	24
			M5	M6	GEK106	43.7	100	MF06MA100	1	VT007	4	4	16	16	32	32
	4/1		M5	M6	GEK106	43.7	100	MF06MA200	1	VT007	2	2.4	10	10	20	24
			M5	M6	GEK106	43.7	100	MF06MA100	1	VT007	4	4	16	16	32	32
	2/1	X	M5	M6	GEK106	43.7	100	MF06LA200	1	VT007	2	2.4	10	10	20	24
			M5	M6	GEK106	43.7	100	MF06LA100	1	VT007	4	4	16	16	32	32
	4/1		M5	M6	GEK106	43.7	100	MF06LA200	1	VT007	2	2.4	10	10	20	24
			M5	M6	GEK106	43.7	100	MF06LA100	1	VT007	4	4	16	16	32	32
		X			GEK106	54.8	125	MF06LA200	1	VT007	2	2.4	10	10	20	24
					GEK106	54.8	125	MF06LA100	1	VT007	4	4	16	16	32	32
VT3	2/1	X	M5	M6	GEK106	54.8	125	MF06MA200	2	VT022	2	2.4	10	10	20	24
			M5	M6	GEK106	54.8	125	MF06LA100	2	VT022	4	4	16	16	32	32
	4/1		M5	M6	GEK106	54.8	125	MF06LA200	2	VT022	2	2.4	10	10	20	24
			M5	M6	GEK106	54.8	125	MF06LA100	2	VT022	4	4	16	16	32	32
		X			GEK106	54.8	150	MF06LA200	2	VT022	2.5	3	12.5	12.5	25	30
					GEK106	54.8	150	MF06LA100	2	VT022	5	5	20	20	40	40

TRAVELLING SPEED

Combinations motors / gear / inverter (in case of control by inverter) are given in worst cases. According to final use, combinations can change (refer to EUROPONT calculation).

I) LOW HEADROOM TROLLEY (LHT)

Max and min speeds are independent.

I.1) INVERTER MOTOR

I.2) MOTEUR BI VITESSE

I.2) 2 SPEEDS MOTOR

Taille	Moufl.	Groupe		Réducteur	Type moteur	Ratio total	Diam galet [mm]	Pcs	50 Hz				60 Hz				
									Vitesse Maxi		Vitesse mini		Vitesse Maxi		Vitesse mini		
Frame	Rope Falls	Duty		Gear type	Motor type	Total ratio	Whl. diam. [mm]	Pcs	50 Hz				60 Hz				
									Max speed		Min speed		Max speed		Min speed		
									[m/min]	[tr/min]	[m/min]	[tr/min]	[m/min]	[tr/min]	[m/min]	[tr/min]	
VTs	2/1		M5	M6	GEK106PT1B0	MF06MA104	34.9	80	1	20	3000	5	750	24	3600	6	900
	4/1		M5	M6	GEK106PT1B0	MF06MA104	34.9	80	1	20	3000	5	750	24	3600	6	900
VT1	2/1		M5	M6	GEK106PT1B0	MF06MA104	34.9	80	1	20	3000	5	750	24	3600	6	900
	4/1		M5	M6	GEK106PT1B0	MF06MA104	34.9	80	1	20	3000	5	750	24	3600	6	900
VT2	2/1 Y/Z		M5	M6	GEK106PT1B0	MF06MA104	34.9	80	1	20	3000	5	750	24	3600	6	900
	4/1 Y/Z		M5	M6	GEK106PT1B0	MF06MA104	34.9	80	1	20	3000	5	750	24	3600	6	900
	2/1	X	M5	M6	GEK106PT1B0	MF06MA104	43.7	100	1	20	3000	5	750	24	3600	6	900
	4/1	X	M5	M6	GEK106PT1B0	MF06MA104	43.7	100	1	20	3000	5	750	24	3600	6	900
VT3	2/1	X	M5	M6	GEK106PT1B0	MF06MA104	54.8	125	2	20	3000	5	750	24	3600	6	900
			M5	M6	GEK106PT1B0	MF06MA104	54.8	125	2	20	3000	5	750	24	3600	6	900
	4/1	X			GEK106PT1B0	MF06LA104	54.8	150	2	24	3000	6	750	29	3600	7	900

II) CHARIOT HAUTEUR PERDUE NORMALE (HPN)

Les vitesses max et min sont indépendantes.

II) NORMAL HEADROOM TROLLEY (NHT)

Max and min speeds are independent.

II.1) MOTEUR POUR VARIATION

II.1) INVERTER MOTOR

Taille	Moufl.	Groupe		Réducteur	Ratio total	Diametre galet [mm]	Type moteur	Pcs	Variateur	Plage mini [m/min]			Plage maxi [m/min]				
										(50Hz) de	(60Hz) de	à	de	(50Hz) à	(60Hz) à		
Frame	Rope Reeving	Duty		Gear type	Total ratio	Wheel diameter [mm]	Motor type	Pcs	Inverter	Range for min [m/min]			Range for max [m/min]				
										(50Hz) from	(60Hz) from	to	from	(50Hz) to	(60Hz) to		
VT1	2/1		M5	M6	GEK106	43.7	100	MF06LA200	1	VT007	2	2.4	10	10	20	24	
			M5	M6	GEK106	43.7	100	MF06LA100	1	VT007	4	4	16	16	32	32	
	4/1		M5	M6	GEK106	43.7	100	MF06LA200	1	VT007	2	2.4	10	10	20	24	
			M5	M6	GEK106	43.7	100	MF06LA100	1	VT007	4	4	16	16	32	32	
VT2	2/1		M5	M6	GEK106	43.7	100	MF06LA200	1	VT007	2	2.4	10	10	20	24	
			M5	M6	GEK106	43.7	100	MF06LA100	1	VT007	4	4	16	16	32	32	
	4/1		M5	M6	GEK106	43.7	100	MF06LA200	1	VT007	2	2.4	10	10	20	24	
			M5	M6	GEK106	43.7	100	MF06LA100	1	VT022	4	4	16	16	32	32	
	6/1	X	M5	M6	GEK106	43.7	100	MF06MA200	2	VT007	2	2.4	10	10	20	24	
			M5	M6	GEK106	43.7	100	MF06LA100	2	VT022	4	4	16	16	32	32	
		8/1		M5	M6	GEK106	43.7	100	MF06LA200	2	VT022	2	2.4	10	10	20	24
				M5	M6	GEK106	43.7	100	MF06LA100	2	VT022	4	4	16	16	32	32
VT3	2/1		M5	M6	GEK106	43.7	100	MF06MA200	2	VT022	2	2.4	10	10	20	24	
			M5	M6	GEK106	43.7	100	MF06LA100	2	VT022	4	4	16	16	32	32	
	4/1		M5	M6	GEK106	43.7	100	MF06LA200	2	VT022	2	2.4	10	10	20	24	
			M5	M6	GEK106	43.7	100	MF06LA100	2	VT022	4	4	16	16	32	32	
	6/1	X	M5	M6	GEK106	54.8	125	MF06MA200	4	VT022	2	2.4	10	10	20	24	
			M5	M6	GEK106	54.8	125	MF06LA100	4	TM3 003	4	4	16	16	32	32	
	8/1		M5	M6	GEK106	54.8	125	MF06MA200	4	VT022	2	2.4	10	10	20	24	
			M5	M6	GEK106	54.8	125	MF06LA100	4	TM3 003	4	4	16	16	32	32	
VT4	2/1		M5	M6	GEK106	54.8	125	MF06LA200	2	VT022	2	2.5	10	10	20	25	
			M5	M6	GEK106	54.8	125	MF06LA100	2	VT022	4	4	16	16	32	32	
	4/1		M5	M6	GES320	79.6	180	MF06LA200	3	TM3 003	2	2.4	10	10	20	24	
			M5	M6	GES320	79.6	180	MF06LA100	4	TM3 004	4	4	16	16	32	32	
	8/2	X	M5	M6	GEK106	54.8	125	MF06LA200	3	TM3 003	2	2.4	10	10	20	24	
			M5	M6	GEK106	54.8	125	MF06LA100	4	TM3 004	4	4	16	16	32	32	
	6/1		M5	M6	VES320	79.6	180	MF06LA200	3	TM3 004	2	2.4	10	10	20	24	
			M5	M6	VES320	79.6	180	MF06LA100	4	TM3 005	4	4	16	16	32	32	
	8/1 16/2		M5		VES320	79.6	180	MF06LA200	4	TM3 004	2	2.4	10	10	20	24	

II.2) MOTEUR BI VITESSE

II.2) 2 SPEEDS MOTOR

Taille	Moufl.	Groupe		Réducteur	Type moteur	Ratio total	Diam galet [mm]	Pcs	50 Hz				60 Hz				
									Vitesse Maxi		Vitesse mini		Vitesse Maxi		Vitesse mini		
Frame	Rope Falls	Duty		Gear type	Motor type	Total ratio	Whl. diam. [mm]	Pcs	50 Hz				60 Hz				
									Max speed		Min speed		Max speed		Min speed		
									[m/min]	[tr/min]	[m/min]	[tr/min]	[m/min]	[tr/min]	[m/min]	[tr/min]	
VT1	2/1	M5	M6	GEK106PT1B0	MF06LA104	43.7	100	1	20	3000	5	750	24	3600	6	900	
	4/1	M5	M6	GEK106PT1B0	MF06LA104	43.7	100	1	20	3000	5	750	24	3600	6	900	
VT2	2/1	M5	M6	GEK106PT1B0	MF06LA104	43.7	100	1	20	3000	5	750	24	3600	6	900	
	4/1	M5	M6	GEK106PT1B0	MF06LA104	43.7	100	1	20	3000	5	750	24	3600	6	900	
	6/1	M5	M6	GEK106PT1B0	MF06MA104	43.7	100	2	20	3000	5	750	24	3600	6	900	
	8/1	M4		GEK106PT1B0	MF06MA104	43.7	100	2	20	3000	5	750	24	3600	6	900	
VT3	2/1 – 4/2	M5	M6	GEK106PT1B0	MF06MA104	43.7	100	2	20	3000	5	750	24	3600	6	900	
	4/1 – 8/2	M5	M6	GEK106PT1B0	MF06MA104	43.7	100	2	20	3000	5	750	24	3600	6	900	
	6/1 – 12/2	M5		GEK106PT1B0	MF06MA104	54.8	125	4	20	3000	5	750	24	3600	6	900	
	8/1 – 16/2	M4		GEK106PT1B0	MF06MA104	54.8	125	4	20	3000	5	750	24	3600	6	900	
VT4	2/1 – 4/2	M4	M5	M6	GEK106PT1B0	MF06LA104	54.8	125	2	20	3000	5	750	24	3600	6	900
	4/1	M4	M5	M6	VES320PT3BO	MF06LA104	79.6	180	3	20	3000	5	750	24	3600	6	900
	8/2	M4	M5	M6	GEK106PT1B0	MF06LA104	54.8	125	3	20	3000	5	750	24	3600	6	900
	6/1 – 12/2	M4	M5	M6	VES320PT3BO	MF06LA104	79.6	180	3	20	3000	5	750	24	3600	6	900
	8/1 – 16/2		M5	M6	VES320PT3BO	MF06LA104	79.6	180	4	20	3000	5	750	24	3600	6	900

III) CHARIOT BIRAIL

Les vitesses max et min sont indépendantes.

III) DOUBLE GIRDER TROLLEY (DGT)

Max and min speeds are independent.

III.1) MOTEUR POUR VARIATION

II.1) INVERTER MOTOR

Taille	Moufl.	Charge	Réducteur	Sommier	Type moteur	Pcs	Variateur	Plage mini [m/min]			Plage maxi [m/min]		
								(50Hz) de	(60Hz) de	à	de	(50Hz) à	(60Hz) à
Frame	Rope Reeving	Load	Gear type	End carriage	Motor type	Pcs	Inverter	Range for min [m/min]			Range for max [m/min]		
								(50Hz) from	(60Hz) from	to	from	(50Hz) to	(60Hz) to
VT1	2/1	1.6t 2m	VES342	GT09	MF06MA200	1	VT007	2	2.4	10	10	20	24
		1.6t 2m	VES342	GT09	MF06MA100	1	VT007	4	4	16	16	32	32
	4/1	3.2t 2m	VES342	GT09	MF06MA200	1	VT007	2	2.4	10	10	20	24
		3.2t 2m	VES342	GT09	MF06MA100	1	VT007	4	4	16	16	32	32
VT2	2/1	3.2t 1Am	VES342	GT09	MF06LA200	1	VT007	2	2.4	10	10	20	24
		3.2t 1Am	VES342	GT09	MF06LA100	1	VT007	4	4	16	16	32	32
	4/1	5t 2m	VES342	GT09	MF06LA200	1	VT007	2	2.4	10	10	20	24
		5t 2m	VES342	GT09	MF06LA100	1	VT007	4	4	16	16	32	32
		6.3t 1Am	VES342	GT09	MF06LA200	1	VT007	2	2.4	10	10	20	24
		6.3t 1Am	VES342	GT09	MF06LA100	1	VT022	4	4	16	16	32	32
	6/1	7.5t 2m	VES342	GT11	MF06MA200	2	VT007	2	2.4	10	10	20	24
		7.5t 2m	VES342	GT11	MF06LA100	2	VT022	4	4	20	20	40	40
	8/1	10t 1Am	VES342	GT11	MF06MA200	2	VT022	2	2.4	10	10	20	24
		10t 1Am	VES342	GT11	MF06LA100	2	VT022	4	4	20	20	40	40
VT3	2/1	6.3t 1Am	VES342	GT11	MF06MA200	2	VT007	2	2.4	10	10	20	24
	4/2	6.3t 1Am	VES342	GT11	MF06LA100	2	VT022	4	4	20	20	40	40
	4/1	10t 2m	VES342	GT11	MF06MA200	2	VT022	2	2.4	10	10	20	24
	8/2	10t 2m	VES342	GT11	MF06LA100	2	VT022	4	4	20	20	40	40
	4/1	12.5t 1Am	VES342	GT11	MF06LA200	2	VT022	2	2.4	10	10	20	24
		12.5t 1Am	VES342	GT11	MF06LA100	2	VT022	4	4	20	20	40	40
	6/1	15t 2m	VES342	GT14	MF06LA20P	2	VT022	4	4	15	15	32	32
	12/2		VES342	GT14	MF06LA20P	2	TM3 003	4	4	10	10	32	32
	8/1	20t 1Am	VES342	GT14	MF06LA20P	2	TM3 003	4	4	10	10	32	32
	16/2	20t 1Am	VES490	GT20	MF06LB100	2	TM3 003	4	4	10	10	32	32
VT4	2/1 - 4/2	10t 1Am	VES342	GT14	MF06LA200	2	VT022	4	4	16	16	32	32
	4/1 - 8/2	20t 1Am	VES342	GT14	MF06LA20P	2	TM3 003	2.4	2.4	10	10	25	25
		20t 1Am	VES490	GT20	MF06LB100	2	TM3 003	4	4	10	10	32	32
	6/1	30t 1Am	VES490	GT20	MF06LA20P	2	VT022	2	2.4	10	10	20	24
	12/2	30t 1Am	VES490	GT20	MF06LB100	2	TM3 003	4	4	10	10	32	32
	8/1	40t 1Am	VES490	GT20	MF06LB200	2	TM3 003	2	2.4	10	10	20	24
16/2	40t 1Am	VES490	GT20	MF06LB100	2	TM3 004	4	4	10	10	32	32	
VT5	4/2	20t 1Am	VES490	GT20	MF06LA200	2	VT022	2	2.4	10	10	20	24
		20t 1Am	VES490	GT20	MF06LB100	2	TM3 003	4	4	10	10	32	32
	8/2	40t 1Am	VES490	GT20	MF06LB200	2	TM3 003	2	2.4	10	10	20	24
		40t 1Am	VES490	GT20	MF06LB100	2	TM3 004	4	4	10	10	32	32
	12/2	60t 1Am	VES590	GT25	MF07XA200	2	TM3 005	2.4	2.4	10	10	25	25
		60t 1Am	VES572	GT25	MF07XA200	2	TM3 007	4	4	10	10	32	32
	16/2	80t 1Am	VES590	GT25x6	MF07XA200	2	TM3 007	2.4	2.4	10	10	25	25
		80t 1Am	VES572	GT25x6	MF07XB200	2	TM3 011	4	4	10	10	32	32

III.2) MOTEUR BI VITESSE

III.2) 2 SPEEDS MOTOR

Taille	Moufl.	Charge	Réducteur	Type moteur	Sommier	Diam galet [mm]	Pcs	50 Hz				60 Hz			
								Vitesse Maxi		Vitesse mini		Vitesse Maxi		Vitesse mini	
Frame	Rope Falls	Load	Gear type	Motor type	End carriage	Whl. diam. [mm]	Pcs	50 Hz				60 Hz			
								Max speed		Min speed		Max speed		Min speed	
								[m/min]	[tr/min]	[m/min]	[tr/min]	[m/min]	[tr/min]	[m/min]	[tr/min]
VT1	2/1	1.6t 2m	VES342	MF06MA104	GT09	100	1	20	3000	5	750	24	3600	6	900
	4/1	3.2t 2m	VES342	MF06MA104	GT09	100	1	20	3000	5	750	24	3600	6	900
VT2	2/1	3.2t 1Am	VES342	MF06MA104	GT09	100	1	20	3000	5	750	24	3600	6	900
	4/1	6.3t 1Am	VES342	MF06LA104	GT09	100	1	20	3000	5	750	24	3600	6	900
	6/1	7.5t 2m	VES342	MF06MA104	GT11	100	2	20	3000	5	750	24	3600	6	900
	8/1	10t 1Am	VES342	MF06MA104	GT11	100	2	20	3000	5	750	24	3600	6	900
VT3	2/1 – 4/2	6.3t 1Am	VES342	MF06MA104	GT11	100	2	20	3000	5	750	24	3600	6	900
	4/1 – 8/2	12.5t 1Am	VES342	MF06LA104	GT11	100	2	20	3000	5	750	24	3600	6	900
	6/1 – 12/2	15t 2m	VES490	MF06LA104	GT20 *	125	2	20	3000	5	750	24	3600	6	900
	8/1 – 16/2	20t 1Am	VES490	MF06LA104	GT20 *	125	2	20	3000	5	750	24	3600	6	900
VT4	2/1 – 4/2	10t 1Am	VES490	MF06LA104	GT20 *	125	2	20	3000	5	750	24	3600	6	900
	4/1 - 8/2	20t 1Am	VES490	MF06LA104	GT20 *	180	2	20	3000	5	750	24	3600	6	900
	6/1 – 12/2	30t 1Am	VES5B5	MF07X-104	GT25 *	180	2	20	3000	5	750	24	3600	6	900
	8/1 – 16/2	40t 1Am	VES5B5	MF07X-104	GT25 *	180	2	20	3000	5	750	24	3600	6	900
VT5	4/2	20t 1Am	VES490	MF06LA104	GT20	125	2	20	3000	5	750	24	3600	6	900
	8/2	40t 1Am	VES5B5	MF07X-104	GT25 *	180	2	20	3000	5	750	24	3600	6	900
	12/2	60t 1Am	VES5B5	MF10M-104	GT25	180	2	20	3000	5	750	24	3600	6	900
	16/2	80t 1Am	VES5B5	MF10M-104	GT25 x6	180	2	20	3000	5	750	24	3600	6	900

*) Sommier de taille plus importante que le standard en variation de vitesse / End truck bigger than with inverter travelling

LISTE MATIERES

MATERIALS

Ensembles et sous ensembles du palan	Hoist Parts	Fabrication							Matériau / Material								Désignation des matériaux		Finition Finishing					
		1	2	3	4	5	6	7	1	2	3	4	5	6	7	8	Description	Standard	1	2	3	4		
		1. Fonte / Cast							1. Acier / Steel											1. Paint / paint				
		2. Forgé / Forged							2. Tôle / Steel plate											2. Galva / Galva				
		3. Extrudé / Extruded							3. Acier de cémentation / Case-hardening steel											3. Anodisé / Anodised				
		4. Emboutis / Stamped							4. Trempé revenue / Quenched and tempered steel											4. Nitruré / Nitrateo				
		5. Oxycoupage / Flame cut							5. Fonte FGS / Spherical cast iron															
		6. Usiné / Machined							6. Fonte grise / Grey cast iron															
		7. Traité / Hardened							7. Acier inoxydable / Acid-proof steel															
									8. Aluminium / Aluminium															

Châssis du palan / Hoist Frame		1	2	3	4	5	6	7	1	2	3	4	5	6	7	8	Description	Standard	1	2	3	4
Tambour	Drum																S355J2G3	EN10025				
Guide câble	Rope guide	•															EN-GJS-500	EN1563	•			
Tirant	Frame rods																S355J2G3	EN10025	•			
Flasque de tambour	Frame ends, VT1,2,3																S355MC	EN10149	•			
Flasque de tambour	Frame ends, VT4 and 5																S355J2G3	EN10025	•			
Couvercle de protection	Frame protection cover																DC01	EN10130	•			
Coffret électrique	Electric cubicle																DC01	EN10130	•			
Joint de Tambour	Drum seal ring																POM					
Boîtier de raccordement	Junction box																PPE+S/B					
Sous ensembles poulie / Rope Sheave Assemblies																						
Poulie	Rope sheaves	•															EN-GJS-700	EN1563	•			
Axe de la poulie	Rope sheave shafts																S355J2G3	EN10025		•		
Traverse de suspension	Suspension beam																S355J2G3	EN10025	•			
Boîte à coin / Rope Anchorage																						
Serre câble	Rope clamps																S355J2G3	EN10025		•		
Boîte à coin	Rope anchorage housing	•															EN-GJS-500	EN1563	•			
Cœur boîte à coin	Rope anchorage wedge	•															EN-GJS-500	EN1563	•			
Axe boîte à coin	Rope anchorage shaft																S355J2G3	EN10025		•		
Moufle / Hook																						
Crochet	Hook forging	•															34CrMo4QT	EN10083	•			
Crochet	Hook forging	•															34CrNiMo6QT	EN10083	•			
Moufle pour VT1 2 3 avec 4/1	Hook block housing, 1,2,3, when 04 rope falls																S355MC	EN10149	•			
Moufle	Hook block housing																S355J2G3	EN10025	•			
Carter de moufle	Sheave cover																DC03	EN10130	•			

Ensembles et sous ensembles du palan	Hoist Parts	Fabrication							Matériau / Material								Désignation des matériaux Material Designation		Finition Finishing							
		1. Fonte / Cast 2. Forgé / Forged 3. Extrudé / Extruded 4. Emboutis / Stamped 5. Oxycoupage / Flame cut 6. Usiné / Machined 7. Traité / Hardened							1. Acier / Steel 2. Tôle / Steel plate 3. Acier de cémentation / Case-hardening steel 4. Trempé revenu / Quenched and tempered steel 5. Fonte FGS / Spherical cast iron 6. Fonte grise / Grey cast iron 7. Acier inoxydable / Acid-proof steel 8. Aluminium / Aluminium								Description		Standard		1. Paint / paint 2. Galva / Galva 3. Anodisé / Anodised 4. Nitruré / Nitratec					
		1	2	3	4	5	6	7	1	2	3	4	5	6	7	8					1	2	3	4		
Hoisting Gearbox																										
Réducteur	<i>Gearbox housing, 1,2</i>	•						•												•	G-AISI7Mg	EN1706				
Boîtier pour VT1 et 2	<i>Gearbox housing, 1,2</i>	•						•													EN-GJS-500	EN1563				
Boîtier pour VT3, 4 et 5	<i>Gearbox housing, 3,4 and 5</i>	•						•												•	AISI 8620	AISI 8620				
Pinions	<i>Gear wheels</i>							•	•											•	AISI 8620	AISI 8620				
Axe des pinions	<i>Shafts inside gearbox</i>							•	•											•	AISI 8620	AISI 8620				
Accouplement	<i>Coupling</i>							•	•												S355J2G3	EN10025				
Hoisting Motor																										
corps du moteur	<i>Motor frame</i>			•				•												•	AlMgSi-T5	EN573				
Axe du rotor	<i>Rotor shaft</i>							•												•	42CrMo4QT	EN10083				
Platine de fixation moteur	<i>Mounting flange</i>	•						•												•	G-AISI10Mg	EN1706				
Platine de fixation moteur MF13	<i>Mounting flange, motor MF13</i>	•						•												•	EN-GJL-200	EN1561				
Travelling Gearbox																										
Boîtier	<i>Gearbox housing</i>	•						•												•	G-AISI10Mg	EN1706				
Pinions	<i>Gear wheels</i>							•	•											•	AISI 8620	AISI 8620				
Axe des pinions	<i>Gearbox shafts</i>							•	•											•	AISI 8620	AISI 8620				
Travelling Motor																										
Corps du moteur	<i>Motor frame</i>			•				•												•	AlMgSi-T5	EN573				
Axe du rotor	<i>Rotor shaft</i>							•												•	42CrMo4QT	EN10083				
Platine de fixation moteur	<i>Mounting flange</i>	•						•												•	G-AISI10Mg	EN1706				

Ensembles et sous ensembles du palan	Hoist Parts	Fabrication							Matériau / Material								Désignation des matériaux Material Designation		Finition Finishing				
		1. Fonte / Cast 2. Forgé / Forged 3. Extrudé / Extruded 4. Emboutis / Stamped 5. Oxycoupage / Flame cut 6. Usiné / Machined 7. Traité / Hardened							1. Acier / Steel 2. Tôle / Steel plate 3. Acier de cémentation / Case-hardening steel 4. Trempé revenu / Quenched and tempered steel 5. Fonte FGS / Spherical cast iron 6. Fonte grise / Grey cast iron 7. Acier inoxydable / Acid-proof steel 8. Aluminium / Aluminium										1. Paint / paint 2. Galva / Galva 3. Anodisé / Anodised 4. Nitruré / Nitratec				
		1	2	3	4	5	6	7	1	2	3	4	5	6	7	8	Description	Standard	1	2	3	4	
HPR		LHT																					
Traverse	Frame beams						•		•								S355J2G3	EN10025		•			
Flasque	Frame plates			•		•		•									S355J2G3	EN10025	•				
Axe des galets de direction	Travel wheel shafts						•		•								S355J2G3	EN10025					
Galets de direction	Travel wheels	•											•				EN-GJS-700	EN1563		•			
Contre poids	Counter weight					•			•								S235JRG2	EN10025		•			
HPN		NHT																					
Plaques latérales du chariot	Trolley plates					•	•		•								S355J2G3	EN10025	•				
Châssis du chariot suspendu	Trolley suspension frame					•	•		•								S355J2G3	EN10025		•			
Axe du chariot suspendu b<420	Trolley suspension shaft, b<420						•						•				S355J2G3	EN10025			•		
Axe du chariot suspendu b>420	Trolley suspension shaft, b>420						•						•				42CrMo4QT	EN10083			•		
Galets	Travel wheels	•											•				EN-GJS-700	EN1563	•				
Axe des galets	Travel wheel shafts						•		•								S355J2G3	EN10025					
Chariot birail		DGT																					
Galets	Trolley wheels	•											•				EN-GJS-700	EN1563	•				
Axe des galets	Trolley wheel shafts (if any)						•		•								S355J2G3	EN10025					
Galets moteur	Trolley wheel supports (if any)	•											•				EN-GJS-500	EN1563		•			
Sommier du chariot	Trolley end carriages						•		•								S275JR	EN10025		•			
Caisson	Intermediate beam						•		•								S355J2G3	EN10025		•			

TRAITEMENT DE SURFACE

Partie métallique

La peinture, le temps de séchage et la température sont choisis en accord avec les notices des fabricants de peinture. De plus elle est garantie 5 ans cliché 7 RE3.

SURFACE TREATMENT

Steel parts

Painting, drying time and temperature are chosen according to paint manufactures instructions. Painting is guaranteed 5 years stereotyped 7 RE3.

	Peinture liquide <i>Wet painting</i>		Variante : Peinture en poudre <i>Alternative: Powder coating</i>	
Groupe de produit <i>Product group</i>	Parties métallique, parties portant des charges <i>Steel parts, Load carrying parts</i>	Parties métalliques, couvercles et capots, parties en aluminium <i>Steel parts, outfitting parts, covers, Aluminium parts</i>	Parties métallique, parties portant des charges <i>Steel parts, Load carrying parts</i>	Parties métalliques, couvercles et capots, parties en aluminium <i>Steel parts, outfitting parts as covers, Aluminium parts</i>
Éléments et composants <i>Parts and components</i>	Plaques d'appuis / <i>End plates</i> Poutre de charge / <i>Support beam</i> Boite à coin / <i>Wedge locking</i> Support de poulie / <i>Pulley support</i> Moufle / <i>Hook block</i> Plaque latérale moufle / <i>Hook side plate</i> Chariot / <i>Trolley</i>	Capots <i>Covers</i> Etc.	Plaques d'appuis / <i>End plates</i> Poutre de charge / <i>Support beam</i> Boite à coin / <i>Wedge locking</i> Support de poulie / <i>Pulley support</i> Moufle / <i>Hook block</i> Plaque latérale moufle / <i>Hook side plate</i> Chariot / <i>Trolley</i>	Capots <i>Covers</i> Etc.
Classe <i>Class</i>	C2M		C2M	
Peinture normalisée <i>Painting system</i>	ISO 12944-5 S2.15 EP120/2-FeSa2½	EP80/1-FeSa2½	ISO 12944 EP/PE 120/1- [code couleur / color code]	ISO 12944 EP/PE 100/1- [code couleur / color code]
Steel work	05 (SFS 8145)	05 (SFS 8145)	05 (SFS 8145)	05 (SFS 8145)
Traitement préalable <i>Preliminary treatment</i>	Lavage dégraissage et Grenaillage <i>Wash, removal of grease</i> <i>Shot blasting Sa2½</i>	Lavage dégraissage et Grenaillage <i>Wash, removal of grease</i> <i>Shot blasting Sa2½</i>	Lavage dégraissage zingage ou phosphatation <i>Wash, removal of grease</i> <i>Zinc or phosphate</i>	Lavage dégraissage zingage ou phosphatation <i>Wash, removal of grease</i> <i>Zinc or phosphate</i>
Peinture primaire <i>Priming paint</i>	Peinture primaire EPOXY <i>Epoxy priming paint</i> 1x60 µm			
Peinture de finition <i>Finishing paint</i>	Peinture de finition EPOXY <i>Epoxy finishing paint</i> 1x60 µm	Peinture de finition EPOXY <i>Epoxy finishing paint</i> 1x80 µm	Revêtement epoxy poudre polyester <i>Epoxy polyester powder coating</i> 1x100 µm	Revêtement epoxy poudre polyester <i>Epoxy polyester powder coating</i> 1x100 µm
Épaisseur totale <i>Total thickness</i>	120 µm	80 µm	100 µm	100 µm

Code de couleur

Color code

Pièces	Part	Code
Unité de levage	<i>Hoisting unit</i>	
Enveloppe palan	<i>Hoist frame</i>	RAL 7021
Capot	<i>Frame cover</i>	DZ 2369
Enveloppe moteur de levage	<i>Hoist motor (frame)</i>	Aluminum
Capot ventilateur moteur de levage	<i>Hoist motor (fan cover)</i>	RAL 7021
Réducteur de levage	<i>Hoist gear (frame)</i>	RAL 7021
Boîte de raccordement	<i>Junction box</i>	RAL 7021
Mouflage	<i>Rope reeving</i>	
Crochet	<i>Hook forging</i>	RAL 7021
Barre de liaison	<i>Cross bar</i>	RAL 7021
Flasque de crochet	<i>Hook sheave cover plate</i>	RAL 1021
Plaque de verrouillage	<i>Locking plate</i>	RAL 7021
Poulie	<i>Sheave</i>	RAL 7021
Support de poulie	<i>Sheave support</i>	RAL 7021
Guide câble	<i>Rope guide</i>	Jaune passivé ^{*)} <i>Yellow passivated</i>
Parties électriques	<i>Electrical cubicle</i>	
Fond de coffret	<i>Cubicle bottom</i>	RAL 7021
Capot de coffret	<i>Cubicle cover</i>	DZ 2369
Support coffret	<i>Cubicle support (L)</i>	RAL 7021
Tôle de fond	<i>Back plate (L)</i>	RAL 7021
Contre poids	<i>Counterweight</i>	RAL 7021
Chariot	<i>Trolley</i>	
Chariot	<i>Trolley, D</i>	RAL 7021
Mécanisme de direction	<i>Traveling machinery</i>	
Enveloppe moteur de direction	<i>Travel motor (frame)</i>	Anodisé (noir) <i>Anodized (black)</i>
Réducteur	<i>Travel gear (frame)</i>	RAL 7021
Galets	<i>Travel wheel</i>	RAL 7021

*) Fe/Zn 12 cC ISO R 2081

Couleur	Color	Peinture / Paint
Gris noir	<i>Black grey</i>	RAL 7021
Argent	<i>Silver</i>	RAL 9006
Jaune cadmium	<i>Cadmium Yellow</i>	RAL 1021
Jaune melon	<i>Melon yellow</i>	RAL 1028
Vert peppermint	<i>Green peppermint</i>	DZ 2369

Option

Option

Couleur spéciale	Special Color
Possibilité de faire une mise en peinture de couleur différente que ce que nous proposons en standard. Process idem std	<i>Possibility paint in different color that what we propose out of standard.</i> <i>Process idem to our std</i>

Couche de peinture plus épaisse	Coat of thicker paint	
Process =	Process =	
Traitement préalable <i>Preliminary treatment</i>	Lavage dégraissage et Grenailage <i>Wash, removal of grease</i> <i>Shot blasting Sa2½</i>	
Peinture primaire <i>Priming paint</i>	Peinture primaire EPOXY / <i>Epoxy priming paint</i> 1x100 µm	
Peinture de finition <i>Finishing paint</i>	Peinture de finition EPOXY / <i>Epoxy finishing paint</i> 1x100 µm	
Epaisseur totale <i>Total thickness</i>	200 µm	

Peinture pour un environnement Offshore	Painting for an Offshore environment	
Process =	Process =	
Traitement préalable <i>Preliminary treatment</i>	Lavage dégraissage et Grenailage <i>Wash, removal of grease</i> <i>Shot blasting Sa2½</i>	
Sous couche <i>Basic layer</i>	sous couche Zinc epoxy / <i>basic layer Zinc epoxy</i> 1x40 µm	
Peinture primaire <i>Priming paint</i>	Peinture primaire EPOXY / <i>Epoxy priming paint</i> 1x80 µm	
Peinture de finition <i>Finishing paint</i>	Peinture de finition EPOXY / <i>Epoxy finishing paint</i> 1x40 µm	
Epaisseur totale <i>Total thickness</i>	160 µm	