

Spare Parts - VT3

To avoid errors, when ordering please specify:

- Complete type of hoist
- Date of manufacture and serial number
- Spare part code
- Spare part designation
- Additional information



1) FRAME

1.1) Trolley F.H.M.MA.MB.N.W - Rope reeving code 02,04 - Old

1.2) Trolley F.H.M.MA.MB.N.W - Reeving system 02,04 - New

1.3) Old - Trolley L

1.4) Trolley L - New

1.5) Trolley type F-H-M-MA-MB-N-W - Reeving system 06-08-20-22-24-26-28

1.6) Trolley type V

2) ROPE DRUM

2.1) Rope reeving code : 01,02,04,06,08,M1,M2

2.2) Rope reeving code : 20,22,24,26,28

2.3) Precut rope

3) GEAR

4) MOTOR

4.1) Hoist motor type P & T - Hoist motor size : 4-5

4.2) Hoist motor type P & T - Hoist motor size : 6

4.3) Hoist motor type P & T - Hoist motor size : 7

4.4) Hoist motor type E - Hoist motor size 1-2

4.5) Hoist motor type E - Hoist motor size 4-6

5) REEVING DEVICE

5.1) Rope reeving code : 02 & 04

5.2) Rope reeving code : 06 & 08

5.3) Rope reeving code : 22-24-26-28

6) OVERLOAD DEVICE - BEFORE 2011

6.1) Mechanical limit switch - Mechanical limit switch & Hoist power measurement - Reeving system 02 & 04

6.2) Mechanical limit switch - Mechanical limit switch & Hoist power measurement - Reeving system 06 & 08

6.3) Mechanical limit switch - Mechanical limit switch & Hoist power measurement - Reeving system 22-24-26 & 28

6.4) Strain gauge - Rope reeving code 02 & 04

6.5) Strain gauge - Rope reeving code 06 & 08

6.6) Strain gauge - Rope reeving 22-24-26-28

6.7) Hoist power measurement - Rope reeving code 02 & 04

6.8) Hoist power measurement - Rope reeving code 06 & 08

6.9) Hoist power measurement - Rope reeving code 22-24-26-28

6.10) Ex-proof hoist type - Mechanical limit switch and hoist power measurement - Reeving system 02 & 04

6.11) Ex-proof hoist type ADF EN18-EN19.CSA - Mechanical limit switch and hoist power measurement - Reeving system 06 & 08

7) OVERLOAD DEVICE - AFTER 2011

7.1) Mechanical limit switch - Mechanical limit switch and Hoist power measurement - Reeving system 02 & 04

7.2) Mechanical limit switch - Reeving system 06 & 08

8) HOOK - ROPE REEVING 04

8.1) Less than or equal 10.000 Kg

8.2) Greater than 10.000 Kg

9) HOOK - BEFORE 2011

9.1) RSN hook - To H0206303

10) HOOK - NEW MODEL

10.1) Reeving system 06

10.2) Reeving system 08

10.3) Reeving system 22

10.4) Reeving system 24

10.5) Reeving system 26

10.6) Reeving system 28

11) HOISTING LIMIT SWITCH

11.1) Hoisting limit switch

11.2) Hazardous areas C1D2 - ZONE 1 - ZONE 2

12) HOOK OPERATED LIMIT SWITCH

12.1) Trolley type L - Before 2011

12.2) Trolley type F-H-M-MA-MB-N-W -Before 2011

12.3) New model - After 2011

13) TROLLEY TYPE H-M-MA-W

13.1) End carriage - To H0315167

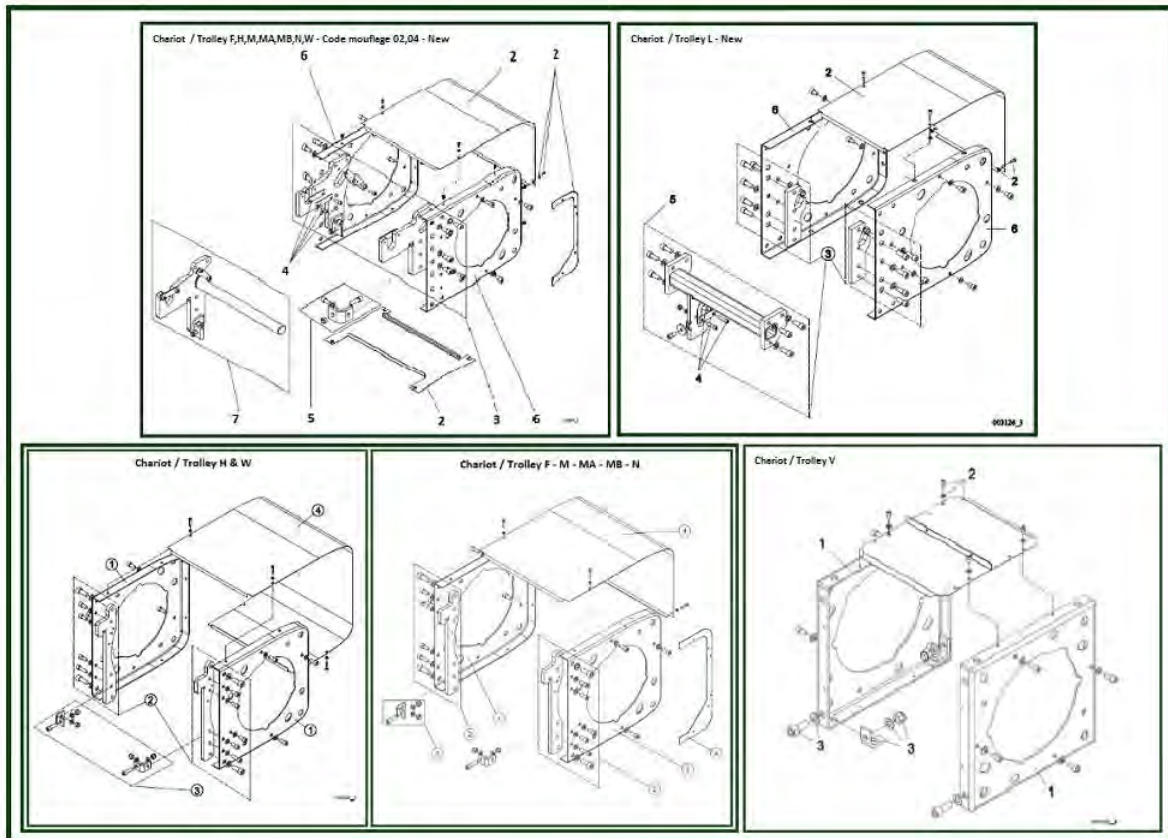
13.2) End carriage EB-EC

13.3) End carriage EB-EC-ECN

13.4) End carriage EC

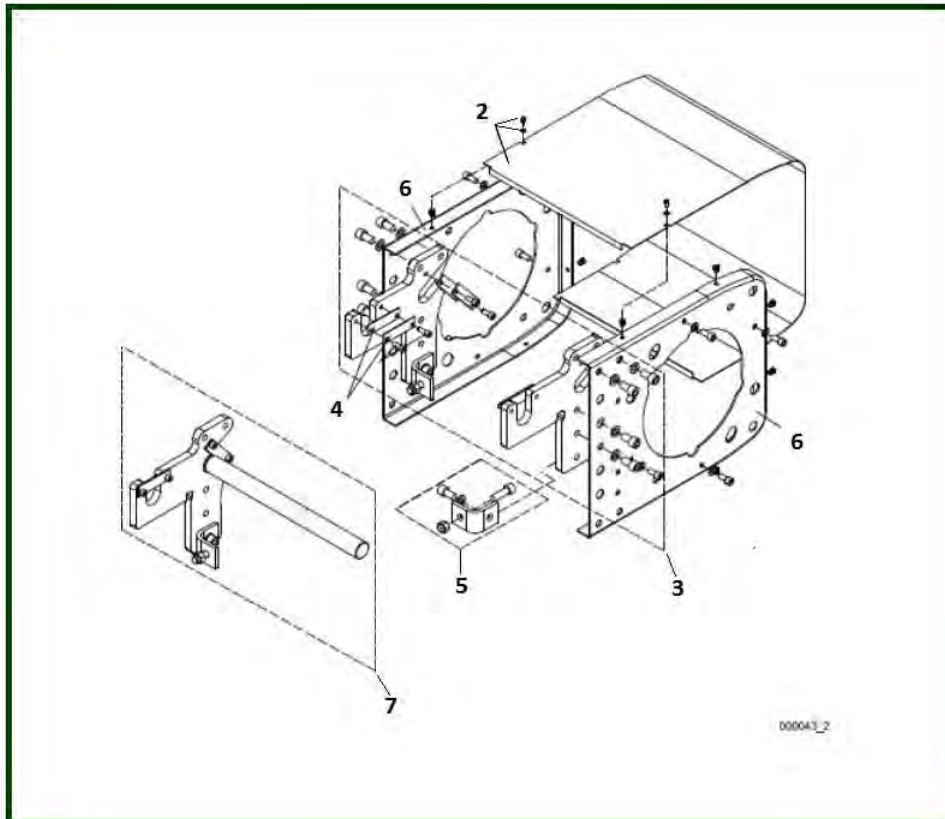
14) TROLLEY TYPE L

1) Frame



1.1) Trolley F,H,M,MA,MB,N,W - Rope reeving code 02,04 - Old

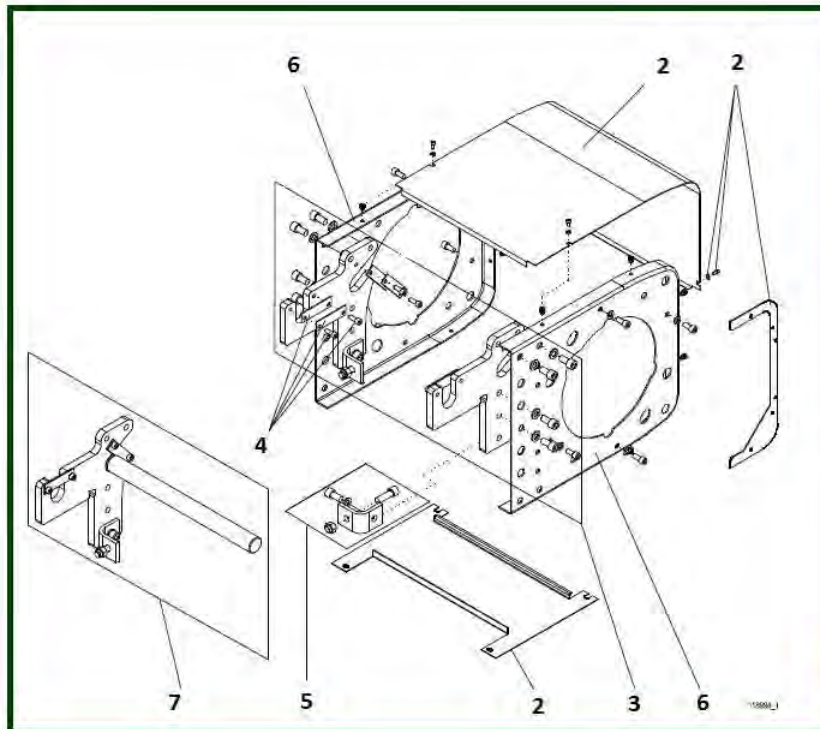
Old - Avant janvier 2011 / Before january 2011



item	reference	description	observation	Quantity
2	<u>VT0003284</u>	Cover set	Longueur tambour / Hoist drum length D - (VT0000347-VT0000720 & VT0000350)	1
2	<u>VT0003285</u>	Cover set	Longueur tambour / Hoist drum length E - (VT0000349-VT0000721 & VT0000351)	1
2	<u>VT0003281</u>	Cover set	Longueur tambour / Hoist drum length G - (VT0000656-VT0003281)	1
3	<u>VT0000236</u>	Support	(VT0000402)	1
4	<u>VT0000237</u>	Fixing set		2
5	<u>VT0000238</u>	Fastener		2
6	<u>VT0004700</u>	End plate	Reeving system 02,04	2
7	<u>VT0000653</u>	Support	Code mouflage/Rope reeving code 02 Longueur tambour / Hoist drum length E,F,G	1

1.2) Trolley F,H,M,MA,MB,N,W - Reeving system 02,04 - New

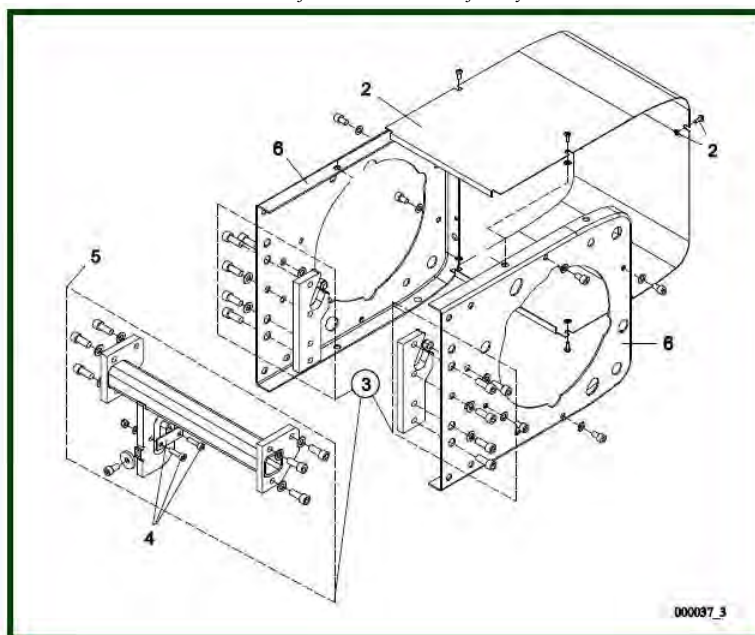
New - A partir de janvier 2011 / Since January 2011



item	reference	description	observation	Quantity
2	VT0000347	Cover set	Longueur tambour / Hoist drum length D (VT0003284-VT0000720-VT0000350)	1
2	VT0000349	Cover set	Longueur tambour / Hoist drum length E (VT0003285-VT0000721-VT0000351)	1
2	VT0000655	Cover set	Longueur tambour / Hoist drum length F (VT0003280-VT0000722)	1
2	VT0000656	Cover set	Longueur tambour / Hoist drum length G (VT0003281-VT0000723)	1
2	VT0004684	Cover set	Longueur tambour / Hoist drum length H	1
2	VT0004686	Cover set	Longueur tambour / Hoist drum length J	1
2	VT0004685	Cover set	Longueur tambour / Hoist drum length Z	1
3	VT0000236	Support	(VT0000402)	1
4	VT0000237	Fixing set		2
5	VT0000238	Fastener		2
6	VT0000868	End plate		2
6	VT0004700	End plate	Reeving system 02,04	2
7	VT0000653	Support	Code mouflage/Rope reeving code 02 Longueur tambour / Hoist drum length E,F,G	1

1.3) Old - Trolley L

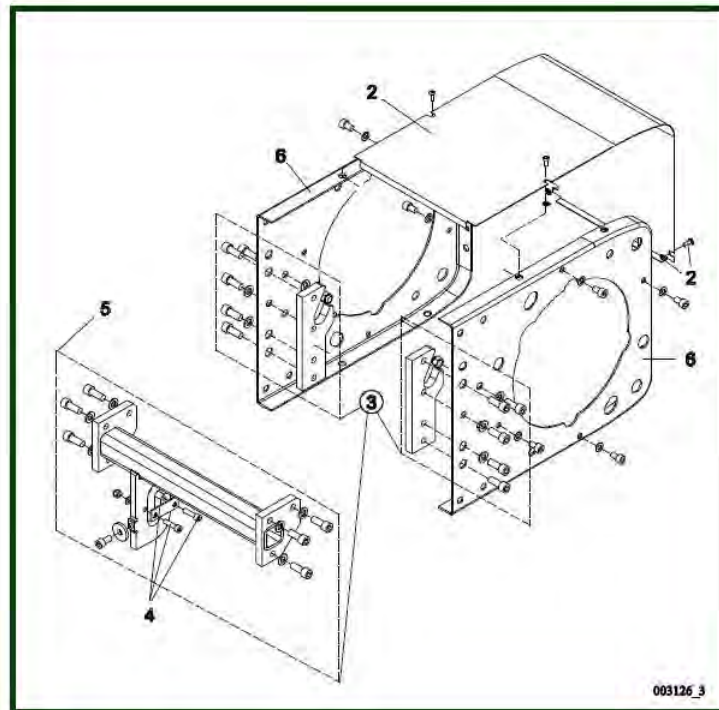
Old - Avant janvier 2011 / Before january 2011



item	reference	description	observation	Quantity
2	VT0003284	Cover set	Longueur tambour / Hoist drum length D - (VT0000347-VT0000720 & VT0000350)	1
2	VT0003285	Cover set	Longueur tambour / Hoist drum length E - (VT0000349-VT0000721 & VT0000351)	1
2	VT0003281	Cover set	Longueur tambour / Hoist drum length G - (VT0000656-VT0003281)	1
2	VT0003282	Cover set	Longueur tambour / Hoist drum length H - (VT0000724-VT0003282)	1
2	VT0003283	Cover set	Longueur tambour / Hoist drum length J - (VT0000725)	1
3	VT0000243	Fixing set	Longueur tambour / Hoist drum length D	1
3	VT0001985	Fixing set	Longueur tambour / Hoist drum length E	2
3	VT0000244	Fixing set	Longueur tambour / Hoist drum length F	1
4	VT0000869	Fixing set	Longueur tambour / Hoist drum length E,F Code mouflage / Rope reeving code : 04	1
5	VT0001986	Fixing set	Longueur tambour / Hoist drum length E	1
5	VT0000658	Fixing set	Longueur tambour / Hoist drum length F	1
6	VT0004700	End plate	Reeving system 02,04	2

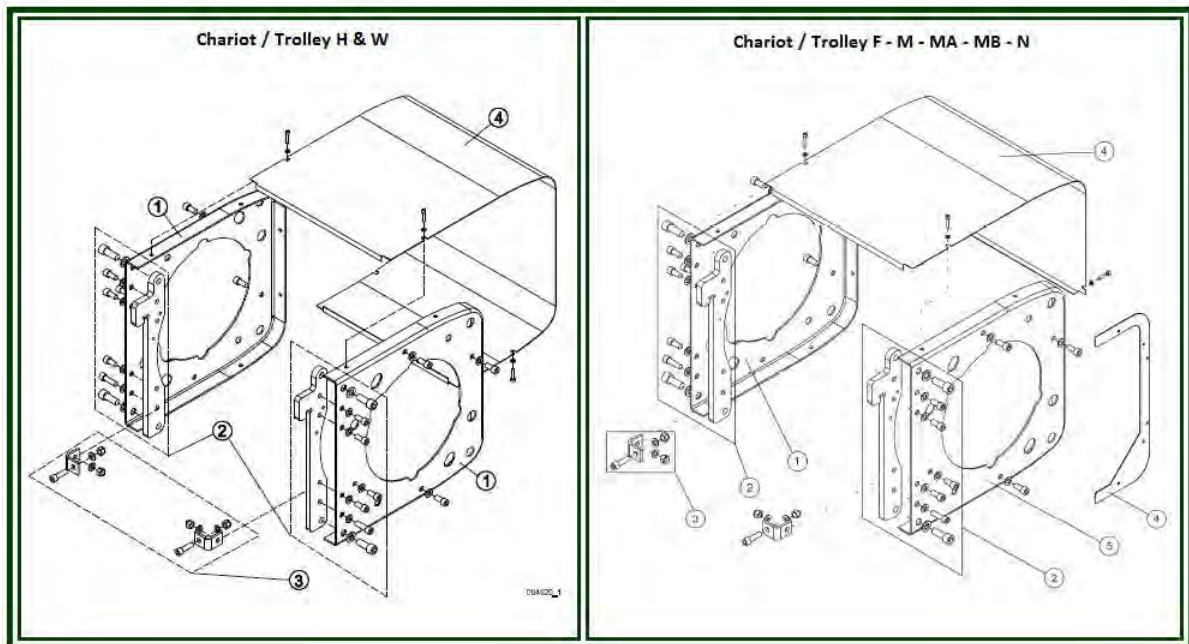
1.4) Trolley L - New

New - A partir de janvier 2011 / Since January 2011



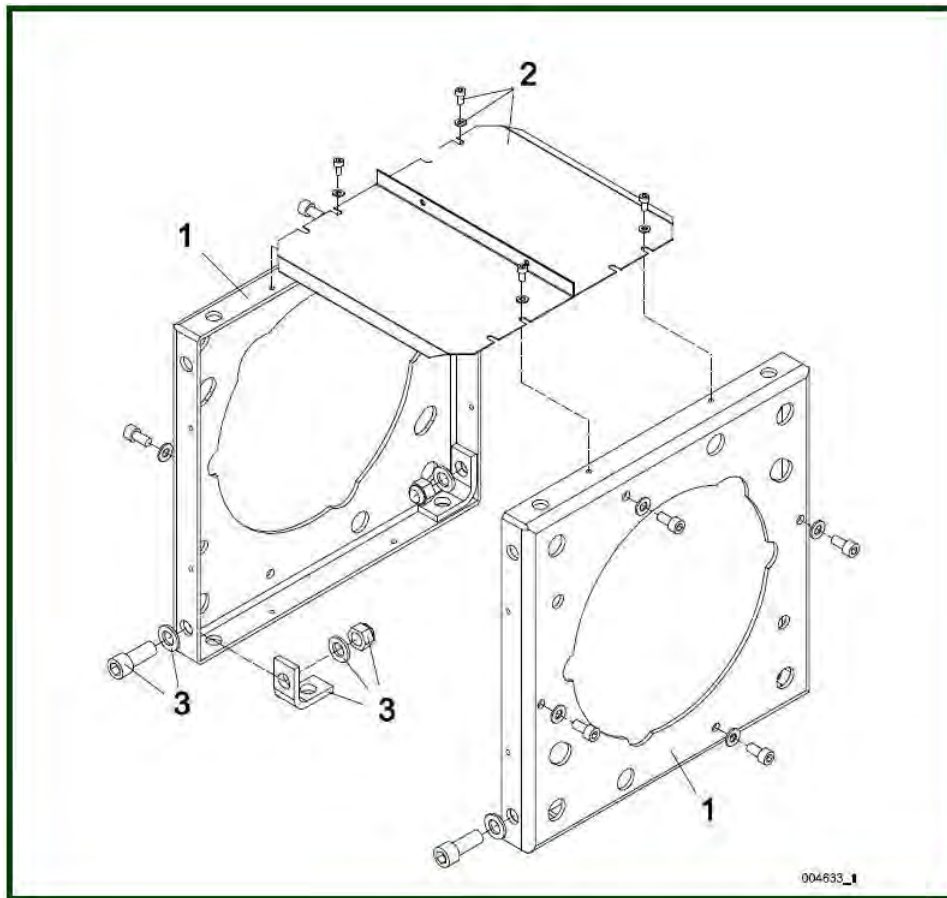
item	reference	description	observation	Quantity
2	VT0000347	Cover set	Longueur tambour / Hoist drum length D (VT0003284-VT0000720-VT0000350)	1
2	VT0000349	Cover set	Longueur tambour / Hoist drum length E (VT0003285-VT0000721-VT0000351)	1
2	VT0000655	Cover set	Longueur tambour / Hoist drum length F (VT0003280-VT0000722)	1
3	VT0000243	Fixing set	Longueur tambour / Hoist drum length D	1
3	VT0001985	Fixing set	Longueur tambour / Hoist drum length E	1
3	VT0000244	Fixing set	Longueur tambour / Hoist drum length F	1
4	VT0000869	Fixing set	Longueur tambour / Hoist drum length E,F Code mouflage / Rope reeving code : 04	1
5	VT0001986	Fixing set	Longueur tambour / Hoist drum length E	1
5	VT0000658	Fixing set	Longueur tambour / Hoist drum length F	1
6	VT0000868	End plate		2

1.5) Trolley type F-H-M-MA-MB-N-W - Reeving system 06-08-20-22-24-26-28



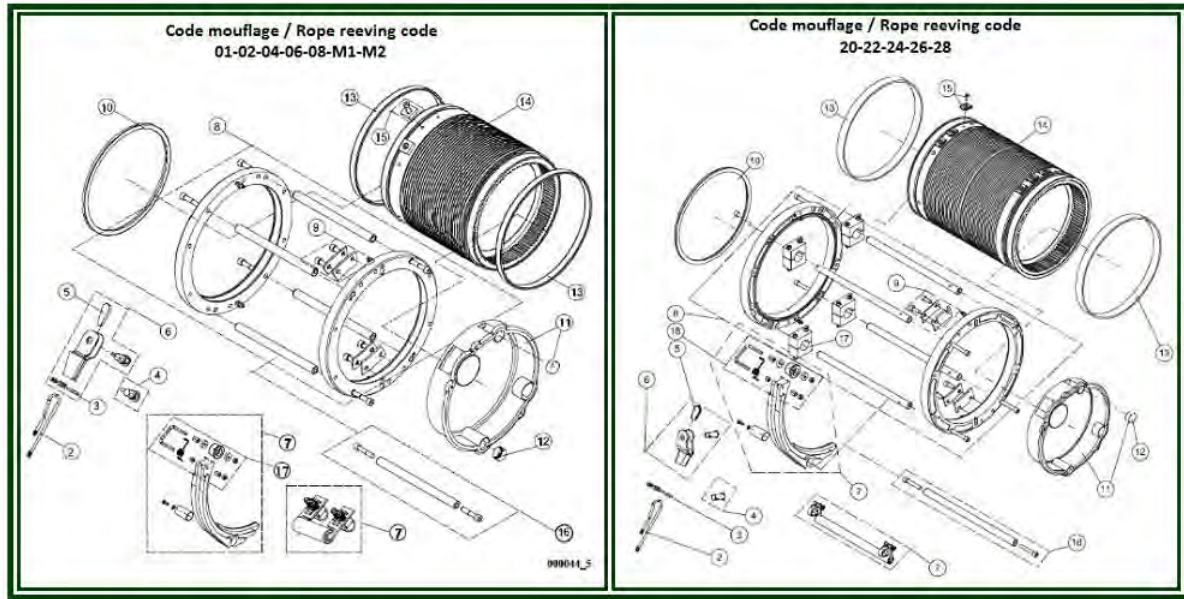
item	reference	description	observation	Quantity
1	VT0005073	Side plate	Chariot / Trolley F-M-MA-MB-N	2
1	VT0000719	Side plate	Chariot / Trolley H-W	2
2	VT0000696	Support		1
3	VT0000699	Support		2
4	VT0000347	Cover set	Longueur tambour / Hoist drum length D (VT0003284-VT0000720-VT0000350)	1
4	VT0000349	Cover set	Longueur tambour / Hoist drum length E (VT0003285-VT0000721-VT0000351)	1
4	VT0000655	Cover set	Longueur tambour / Hoist drum length F (VT0003280-VT0000722)	1
4	VT0000656	Cover set	Longueur tambour / Hoist drum length G (VT0003281-VT0000723)	1
4	VT0000724	Cover set	Longueur tambour / Hoist drum length H	1
4	VT0000725	Cover set	Longueur tambour / Hoist drum length J	1

1.6) Trolley type V

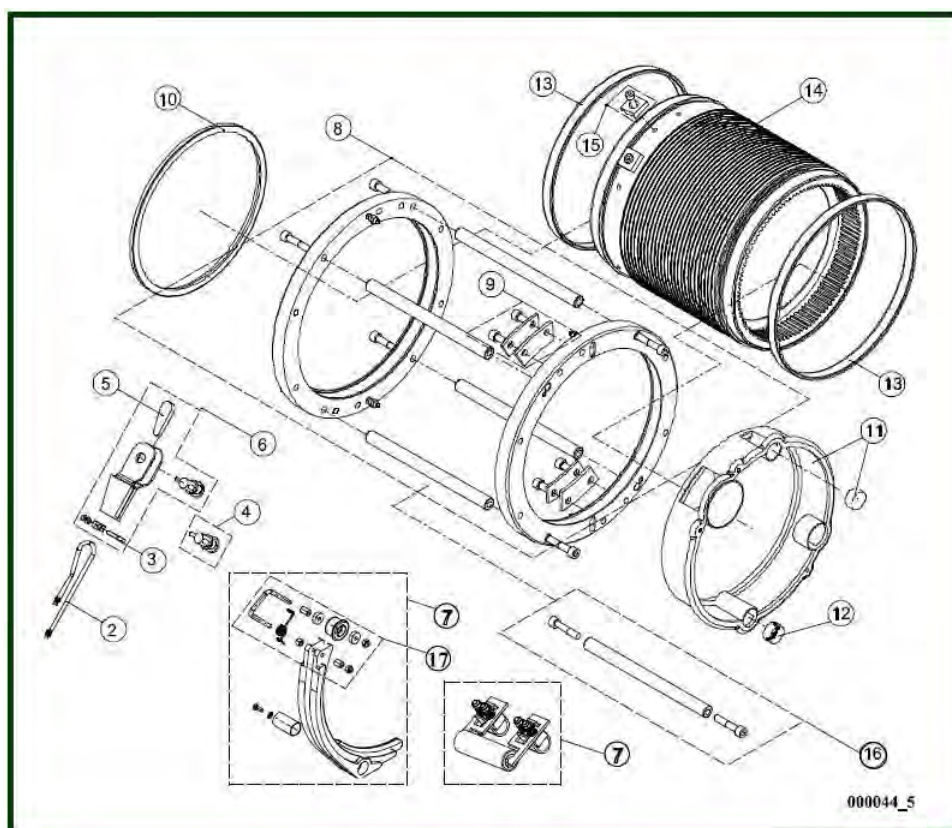


item	reference	description	observation	Quantity
1	VT0000914	End plate		2
2	VT0000915	Cover plate	Longueur tambour / Hoist drum length D	4
2	VT0000916	Cover plate	Longueur tambour / Hoist drum length E	4
2	VT0000917	Cover plate	Longueur tambour / Hoist drum length F	4
2	VT0000918	Cover plate	Longueur tambour / Hoist drum length G	4
3	VT0000919	Fixing set		1

2) Rope drum



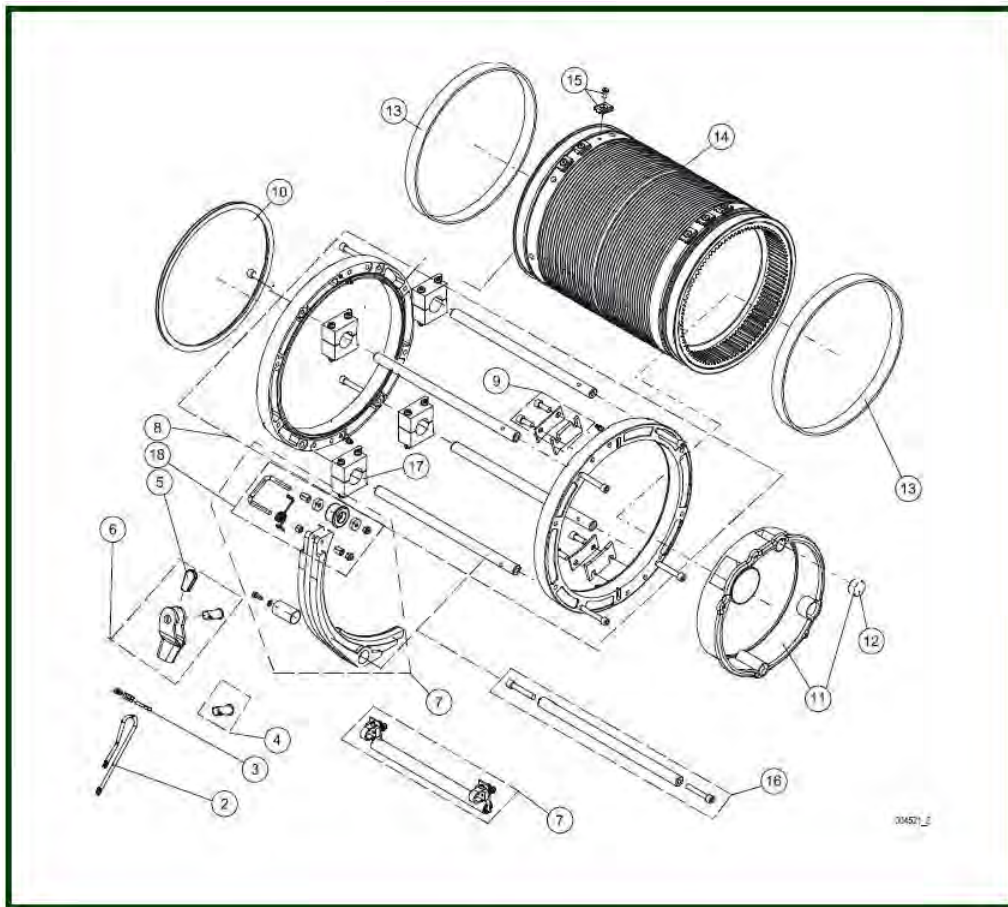
2.1) Rope reeving code : 01,02,04,06,08,M1,M2



item	reference	description	observation	Quantity
2	VT0001697	Wire rope - Ø 11mm Left 24x7	Mouflage/Rope reeving M1-Chariot/Trolley V- Mouflage/Rope reeving 02-Tambour/Hoist drum F-Chariot/Trolley L Mouflage/Rope reeving 02-Tambour/Hoist drum F,G-Chariot/trolley A,B,F,H,M,N,W Tambour/Hoist drum D,E,F,G -Chariot/Trolley V	1
2	VT0000247	Wire rope - Ø 11mm Left	Tambour/Hoist drum D-E-Chariot/Trolley L Mouflage/Rope reeving 04-Tambour/Hoist drum F-Chariot/Trolley L Tambour/Hoist drum D,E-Chariot/Trolley A,B,F,H,M,N,W Mouflage/Rope reeving 04,06,08-Tambour/Hoist drum F,G-Chariot/Trolley A,B,F,H,M,N,W	1
3	VT0000248	Rope clamp		1
4	VT0000249	Shaft set		1
5	VT0000250	Rope wedge		1
6	VT0000251	Complete wedge housing		1
7	VT0000513	Pressure roller-Trolley type V	Longueur tambour/Hoist drum length D Code mouflage/Rope reeving code M1	1
7	VT0000517	Pressure roller-Trolley type V	Longueur tambour/Hoist drum length D Code mouflage/Rope reeving code M2	1
7	VT0000514	Pressure roller-Trolley type V	Longueur tambour/Hoist drum length E Code mouflage/Rope reeving code M1	1
7	VT0000518	Pressure roller-Trolley type V	Longueur tambour/Hoist drum length E Code mouflage/Rope reeving code M2	1
7	VT0000515	Pressure roller-Trolley type V	Longueur tambour/Hoist drum length F Code mouflage/Rope reeving code M1	1
7	VT0000519	Pressure roller-Trolley type V	Longueur tambour/Hoist drum length F Code mouflage/Rope reeving code M2	1
7	VT0000516	Pressure roller-Trolley type V	Longueur tambour/Hoist drum length G Code mouflage/Rope reeving code M1	1
7	VT0000520	Pressure roller-Trolley type V	Longueur tambour/Hoist drum length G Code mouflage/Rope reeving code M2	1
7	VT0000252	Rope guide	Type de chariot / Trolley type A-B-F-H-L-M-N-W	1
8	VT0000253	Frame	Longueur tambour / Hoist drum length D	1
8	VT0000254	Frame	Longueur tambour / Hoist drum length E	1
8	VT0000521	Frame	Longueur tambour / Hoist drum length F	1
8	VT0000522	Frame	Longueur tambour / Hoist drum length G	1
9	VT0000255	Fixing set		1

10	<u>VT0000256</u>	Sealing		1
11	<u>VT0000523</u>	Cover set	(VT0000257)	1
12	<u>VT11020008</u>	Capsule		1
13	<u>VT0000524</u>	Bearing	(VT0000258)	1
14	<u>VT0000259</u>	Rope drum	Longueur tambour / Hoist drum length D Code mouflage/Rope reeving code 02,04,06,08,A2,A4,M1	1
14	<u>VT0000527</u>	Rope drum	Longueur tambour / Hoist drum length D Code mouflage/Rope reeving code M2	1
14	<u>VT0000260</u>	Rope drum	Longueur tambour / Hoist drum length E Code mouflage/Rope reeving code 02,04,06,08,A2,A4,M1	1
14	<u>VT0000528</u>	Rope drum	Longueur tambour / Hoist drum length E Code mouflage/Rope reeving code M2	1
14	<u>VT0000529</u>	Rope drum	Longueur tambour / Hoist drum length F1: Rope reeving code/Code mouflage M2	1
14	<u>VT0000525</u>	Rope drum	Longueur tambour / Hoist drum length F1 Code mouflage/Rope reeving code 02,04,06,08,A2,A4,M1	1
14	<u>VT0000526</u>	Rope drum	Longueur tambour / Hoist drum length G Code mouflage/Rope reeving code 02,04,06,08,A2,A4,M1	1
14	<u>VT0000530</u>	Rope drum	Longueur tambour / Hoist drum length G Code mouflage/Rope reeving code M2	1
15	<u>VT0000261</u>	Rope drum	Code mouflage/Rope reeving code 02,04,06,08,A2,A4,M1 (VT0000531)	4
16	<u>VT0000431</u>	Shaft set	Longueur tambour / Hoist drum length D	1
16	<u>VT0000432</u>	Shaft set	Longueur tambour / Hoist drum length E	1
16	<u>VT0000543</u>	Shaft set	Longueur tambour / Hoist drum length F	1
16	<u>VT0000544</u>	Shaft set	Longueur tambour / Hoist drum length G	1

2.2) Rope reeving code : 20,22,24,26,28



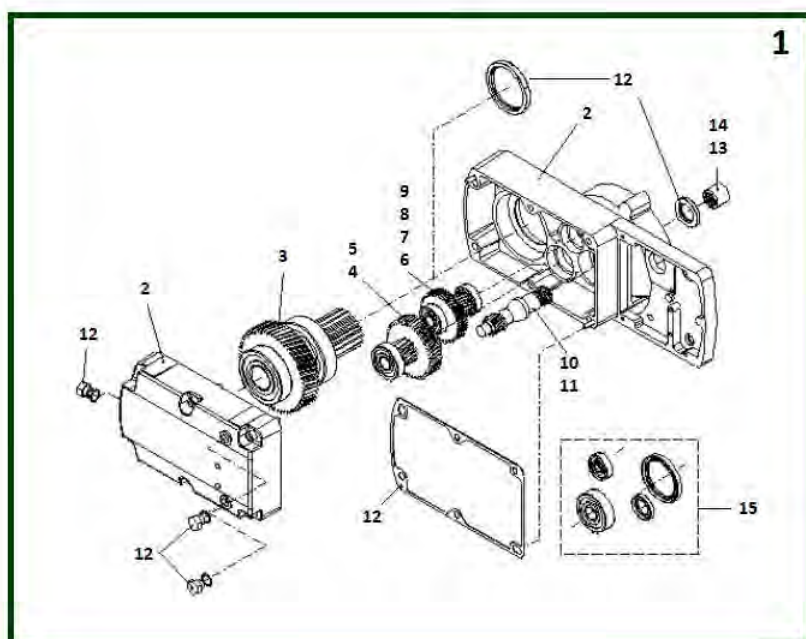
item	reference	description	observation	Quantity
2	VT0000855	Wire rope - Ø 8 mm		1
2	VT0000021	Wire rope - Ø 8 mm	Code mouflage / Rope reeving code 22-24 VT0003558	1
2	VT0002575	Wire rope - Ø 8 mm	Code mouflage / Rope reeving code 26-28	1
2	VT0002576	Wire rope - Ø 8 mm	Code mouflage / Rope reeving code 26-28 IWRC - Droit/Right Peut remplacer / Can replace VT0000855	1
3	VT0000856	Rope clamp - Ø 8 mm	(VT0000022)	2
4	VT0000857	Shaft set	VT0000810	2
5	VT0000025	Rope wedge	Code mouflage / Rope reeving code 02,04,06,08,M1	2
6	VT0000858	Complete wedge housing		1
7	VT0004348	Right rope guide		1
7	VT0004349	Right rope left		1
7	VT0001833	Rope guide	Replaced by 52395822	2
8	VT0000253	Frame	Longueur tambour / Hoist drum length D	1
8	VT0000254	Frame	Longueur tambour / Hoist drum length E	1
8	VT0000521	Frame	Longueur tambour / Hoist drum length F	1
8	VT0000522	Frame	Longueur tambour / Hoist drum length G	1
8	VT0000865	Frame	Longueur tambour / Hoist drum length H	1
8	VT0000866	Frame	Longueur tambour / Hoist drum length J	1
9	VT0000255	Fixing set		1
10	VT0000256	Sealing		1
11	VT0000523	Cover set	(VT0000257)	1
12	VT11020008	Capsule		1
13	VT0000524	Bearing	(VT0000258)	2
14	VT0001895	Rope drum	Longueur tambour / Hoist drum length D	1
14	VT0001896	Rope drum	Longueur tambour / Hoist drum length E	1
14	VT0001897	Rope drum	Longueur tambour / Hoist drum length F	1
14	VT0001898	Rope drum	Longueur tambour / Hoist drum length G	1

14	<u>VT0001899</u>	Rope drum	Longueur tambour / Hoist drum length H	1
14	<u>VT0001900</u>	Rope drum	Longueur tambour / Hoist drum length J	1
15	<u>VT0000038</u>	Rope clamb	Chariot / Trolley V	2
16	<u>VT0001901</u>	Shaft	Longueur tambour / Hoist drum length D	1
16	<u>VT0001902</u>	Shaft	Longueur tambour / Hoist drum length E	1
16	<u>VT0001903</u>	Shaft	Longueur tambour / Hoist drum length F	1
16	<u>VT0001904</u>	Shaft	Longueur tambour / Hoist drum length G	1
16	<u>VT0001905</u>	Shaft	Longueur tambour / Hoist drum length H	1
16	<u>VT0001906</u>	Shaft	Longueur tambour / Hoist drum length J	1
18	<u>VT0004099</u>	Wheel pressure of rope guide set		1
-	<u>VT0004135</u>	Support plate		1

2.3) Precut rope

item	reference	description	observation	Quantity
	<u>53038265</u>	Precut wire rope - Ø 8mm Left - IWRC	31 m	1
	<u>53038277</u>	Precut wire rope - Ø 8mm Left - IWRC	35 m	1

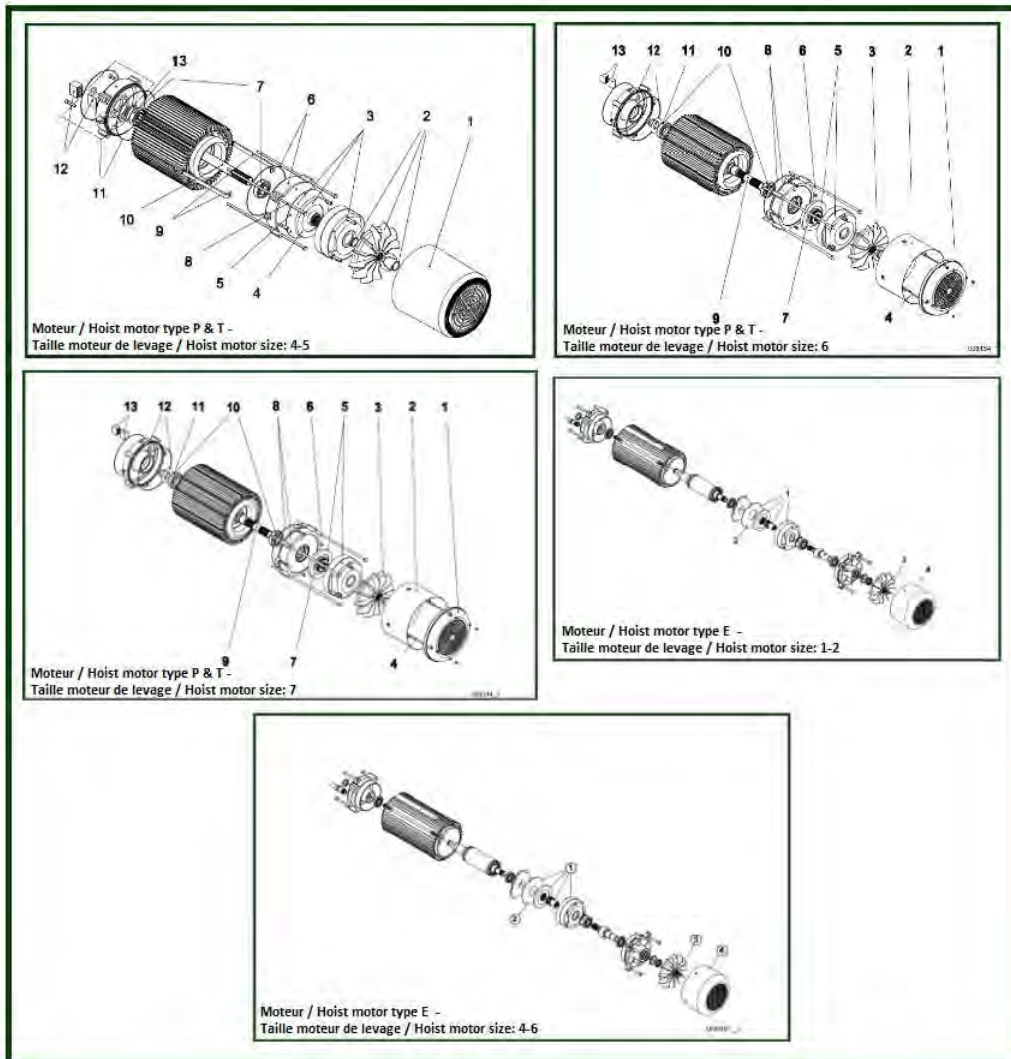
3) Gear



item	reference	description	observation	Quantity
1	VT0000601	Gear	Type de réducteur / Hoisting gear type E	1
1	VT0000603	Gear	Type de réducteur / Hoisting gear type F (VT0000352)	1
1	VT0000605	Gear	Type de réducteur / Hoisting gear type H (VT0000353)	1
1	VT0000607	Gear	Type de réducteur / Hoisting gear type J	1
2	VT0000354	Gear housing	Type de réducteur / Hoisting gear type E-F	1
2	VT0000355	Gear housing	Type de réducteur / Hoisting gear type H-J	1
3	VT0000356	Shaft assembly	(VT0002545)	1
4	VT0000357	Shaft assembly	Type de réducteur / Hoisting gear type E-H	1
5	VT0000358	Shaft assembly	Type de réducteur / Hoisting gear type F-J	1
6	VT0000359	Shaft assembly	Type de réducteur / Hoisting gear type E	1
7	VT0000360	Shaft assembly	Type de réducteur / Hoisting gear type F	1
8	VT0000361	Shaft assembly	Type de réducteur / Hoisting gear type H	1
9	VT0000362	Shaft assembly	Type de réducteur / Hoisting gear type J	1
10	VT0000363	Shaft assembly	Type de réducteur / Hoisting gear type E-F	1
11	VT0000364	Shaft assembly	Type de réducteur / Hoisting gear type G-H	1
12	VT0000262	Sealing set	Type de réducteur / Hoisting gear type E-F	1
12	VT0000263	Sealing set	Type de réducteur / Hoisting gear type G-H	1
13	VT0000216	Coupling	Type de réducteur / Hoisting gear type E-F	1
14	VT0000264	Coupling		1
15	VT0000430	Bearing set		1

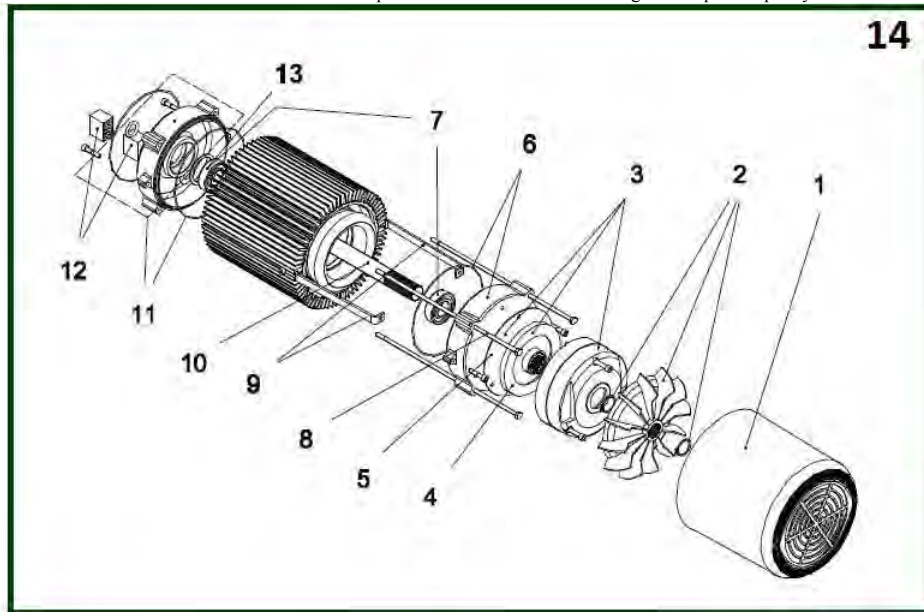
4) Motor

Lors de la commande d'un moteur veuillez indiquer le n° de série / When ordering motors please specify motor serial number



4.1) Hoist motor type P & T - Hoist motor size : 4-5

Lors de la commande d'un moteur veuillez indiquer le n° de série / When ordering motors please specify motor serial number

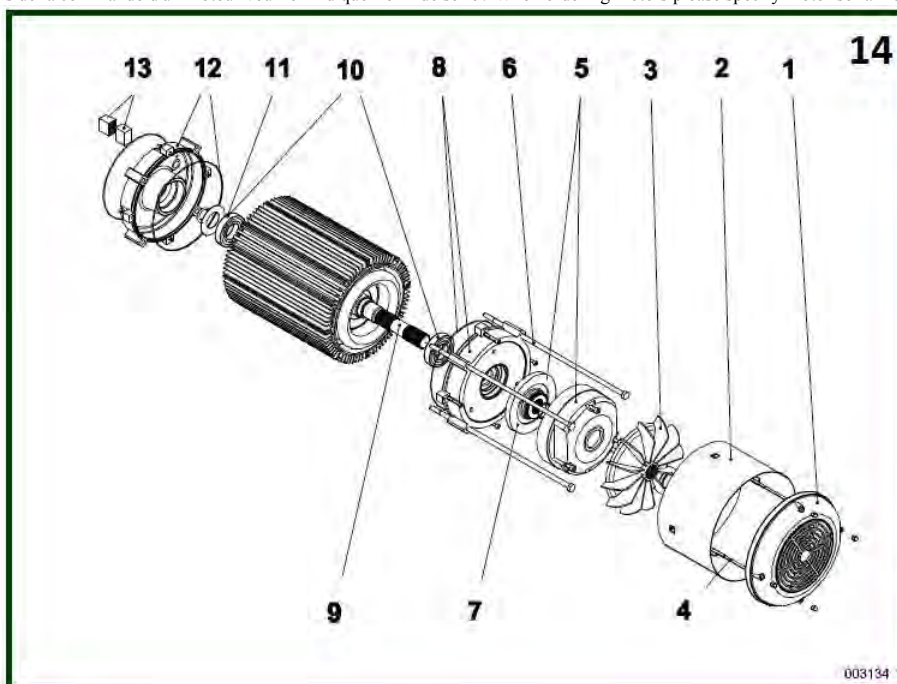


item	reference	description	observation	Quantity
1	VT0002318	Cover		1
1	VT0000218	Cover	(VT0000078)	1
2	VT0000079	Fan		1
3	VT0000085	Brake 200/240V	VT0002865	1
3	VT0000082	Brake 380-480V	P4 - VT0002843	1
3	VT0000083	Brake 500-600V	VT0002850	1
3	VT0000084	Brake - 660/690V 50Hz	(VT0002858)	1
4	VT0000086	Brake disk set	VT0002497	1
5	VT0000089	Friction disk	Type de moteur / Hoist motor type P-T (VT0000087)	1
6	VT0000098	Flange	VT0002307	1
7	VT0000091	Bearing set	Type de moteur / Hoist motor type P	1
7	VT0000092	Bearing set	Type de moteur / Hoist motor type T	1
8	VT0000093	Screw set	Type de moteur / Hoist motor type P VT0004729	1
8	VT0000094	Screw set	Type de moteur / Hoist motor type T	1
9	VT11040006	Support		1
10	VT0000095	Shaft assembly	Type de moteur / Hoist motor type P	1
10	VT0000096	Shaft assembly	Type de moteur / Hoist motor type T	1
11	VT0000090	Flange		1
12	VT0000631	Plug		1
13	VT0000099	Bearing	Type de moteur / Hoist motor type T	1
14	VT0001882	Motor	T4	1
14	VT0001881	Motor	T5	1
14	VT0002126	Motor 208/230V 60Hz	P4 - Fin de course mécanique/Mechanical limit switch Mesure de puissance de levage/Hoist power measurement	1
14	VT0001879	Motor 208/230V 60Hz	P4 - Fin de course mécanique/Mechanical limit switch Sans dispositif de surcharge/ Without overload device Jauge de contrainte/Strain gauge	1
14	VT0002124	Motor 208/230V 60Hz	P5 - Fin de course mécanique/Mechanical limit switch Mesure de puissance de levage/Hoist power measurement	1
14	VT0001880	Motor 208/230V 60Hz	P5 - Fin de course mécanique/Mechanical limit switch Sans dispositif de surcharge/ Without overload device Jauge de contrainte/Strain gauge	1
14	VT0002127	Motor 220/240V 50Hz	P4 - Fin de course mécanique/Mechanical limit switch Mesure de puissance de levage/Hoist power measurement	1
14	VT0000101	Motor 220/240V 50Hz	P4 - Fin de course mécanique/Mechanical limit switch Sans dispositif de surcharge/ Without overload device Jauge de contrainte/Strain gauge	1
14	VT0001707	Motor 220/240V 50Hz	P5 - Fin de course mécanique/Mechanical limit switch Mesure de puissance de levage/Hoist power measurement	1

14	<u>VT0000417</u>	Motor 220/240V 50Hz	P5 - Fin de course mécanique/Mechanical limit switch Sans dispositif de surcharge/ Without overload device Jauge de contrainte/Strain gauge	1
14	<u>VT0002128</u>	Motor 380/415V 50Hz - 440/480V 60Hz	P4 - Fin de course mécanique/Mechanical limit switch Mesure de puissance de levage/Hoist power measurement	1
14	<u>VT0000100</u>	Motor 380/415V 50Hz - 440/480V 60Hz	P4 - Fin de course mécanique/Mechanical limit switch Sans dispositif de surcharge/Without overload device Jauge de contrainte/Strain gauge	1
14	<u>VT0001708</u>	Motor 380/415V 50Hz - 440/480V 60Hz	P5 - Fin de course mécanique/Mechanical limit switch Mesure de puissance de levage/Hoist power measurement	1
14	<u>VT0000416</u>	Motor 380/415V 50Hz - 440/480V 60Hz	P5 - Fin de course mécanique/Mechanical limit switch Sans dispositif de surcharge/Without overload device Jauge de contrainte/Strain gauge	1
14	<u>VT0000102</u>	Motor 500/525V 50Hz 550/600V 60Hz	P4 - Fin de course mécanique/Mechanical limit switch Sans dispositif de surcharge/Without overload device Jauge de contrainte/Strain gauge	1
14	<u>VT0001706</u>	Motor 500/525V 50Hz - 500/600V 60Hz	P5 - Fin de course mécanique/Mechanical limit switch Mesure de puissance de levage/Hoist power measurement	1
14	<u>VT0002125</u>	Motor 500/525V 50Hz - 500/600V 60 Hz	P4 - Fin de course mécanique/Mechanical limit switch Mesure de puissance de levage/Hoist power measurement	1
14	<u>VT0000418</u>	Motor 500/525V 50Hz - 550/600V 60Hz	P5 - Fin de course mécanique/Mechanical limit switch Sans dispositif de surcharge/ Without overload device Jauge de contrainte/Strain gauge	1

4.2) Hoist motor type P & T - Hoist motor size : 6

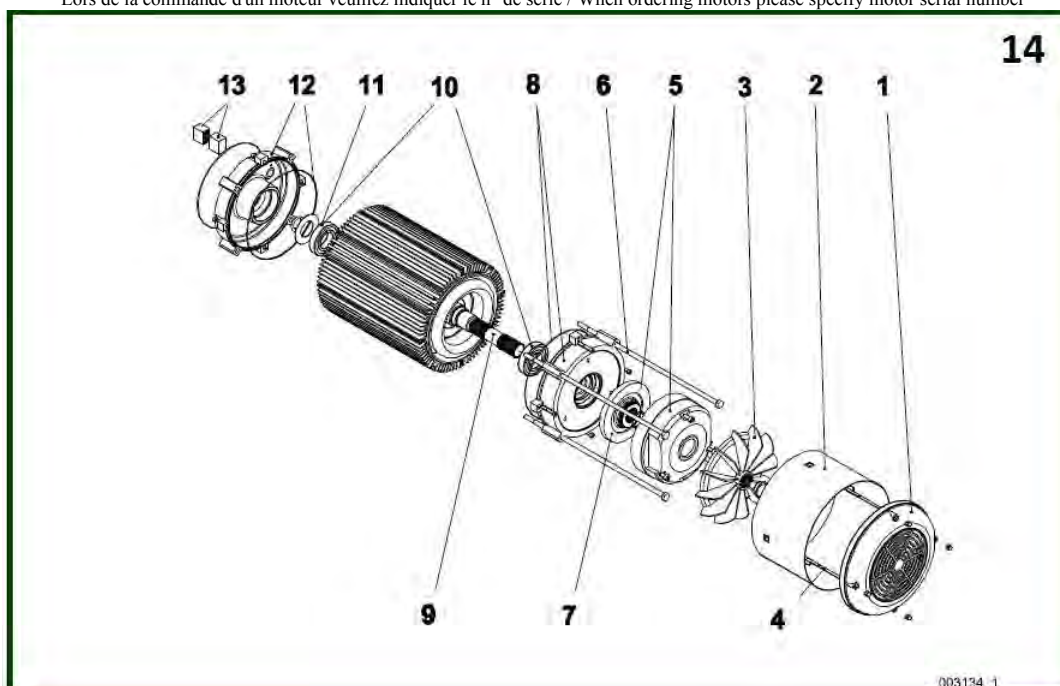
Lors de la commande d'un moteur veuillez indiquer le n° de série / When ordering motors please specify motor serial number



item	reference	description	observation	Quantity
1	VT0000219	Grating set	VT0000103	1
2	VT0001228	Cover		1
2	VT0000220	Cover	VT0000104	1
3	VT0000105	Fan		1
4	VT0000106	Support		1
5	VT0000111	Brake 200/240V	VT0002866	1
5	VT0000107	Brake 380/480V	VT0002842	1
5	VT0000108	Brake 500/600V	VT0002852	1
5	VT0000109	Brake 660/690V 50Hz	VT0002859	1
6	VT0000112	Screws set	Type de moteur / Hoist motor type P	1
6	VT0000113	Screws set	Type de moteur / Hoist motor type T	1
7	VT0000086	Brake disk set	VT0002497	1
8	VT0000114	Flange		1
9	VT0000115	Shaft assembly	Type de moteur / Hoist motor type P	1
9	VT0000634	Shaft assembly	Type de moteur / Hoist motor type T Type de réducteur/Hoisting gear type E-F	1
10	VT0000116	Bearing	Type de moteur / Hoist motor type P	1
10	VT0000117	Bearing	Type de moteur / Hoist motor type T	1
11	VT0000118	Bearing	Type de moteur / Hoist motor type T	1
12	VT0000119	Flange		1
13	VT0000631	Plug		1
14	VT0001908	Motor	Type de moteur / Hoist motor type T	1
14	VT0002140	Motor 208/230 60 Hz	P - Fin de course mécanique/Mechanical limit switch Mesure de puissance de levage/Hoist power measurement	1
14	VT0001907	Motor 208/230 60Hz	P - Fin de course mécanique/Mechanical limit switch Sans dispositif de surcharge/ Without overload device Jauge de contrainte/Strain gauge	1
14	VT0002139	Motor 220/240 50Hz	P - Fin de course mécanique/Mechanical limit switch Mesure de puissance de levage/Hoist power measurement	1
14	VT0000121	Motor 220/240 50Hz	P - Fin de course mécanique/Mechanical limit switch Sans dispositif de surcharge/ Without overload device Jauge de contrainte/Strain gauge	1
14	VT0000120	Motor 380/415V 50Hz - 440/480 60 Hz	P - Fin de course mécanique/Mechanical limit switch Sans dispositif de surcharge/Without overload device Jauge de contrainte/Strain gauge	1
14	VT0002138	Motor 380/415 50Hz - 440-480 60Hz	P - Fin de course mécanique/Mechanical limit switch Mesure de puissance de levage/Hoist power measurement	1
14	VT0000122	Motor 500/525 50Hz - 550-600 60Hz	P - Fin de course mécanique/Mechanical limit switch Sans dispositif de surcharge/ Without overload device Jauge de contrainte/Strain gauge	1
14	VT0002141	Motor 500/525 50Hz - 550/600 60 Hz	P - Fin de course mécanique/Mechanical limit switch Mesure de puissance de levage/Hoist power measurement	1

4.3) Hoist motor type P & T - Hoist motor size : 7

Lors de la commande d'un moteur veuillez indiquer le n° de série / When ordering motors please specify motor serial number

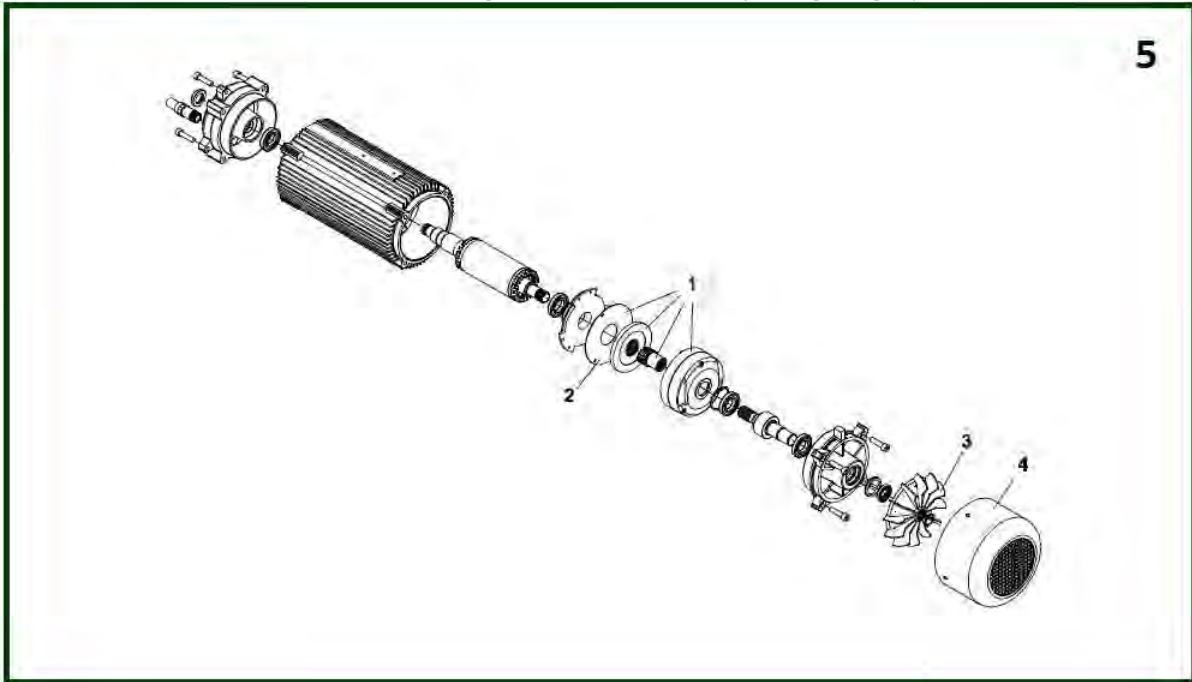


item	reference	description	observation	Quantity
1	VT0000219	Grating set	VT0000103	1
2	VT0000220	Cover	VT0000104	1
3	VT0000105	Fan		1
4	VT0000106	Support		1
5	VT0000126	Brake 200/240V		1
5	VT0000123	Brake 380/480V		1
5	VT0000124	Brake 500/600V		1
5	VT0000125	Brake 660/690 50 Hz		1
6	VT0000127	Screws set	Type de moteur / Hoist motor type P	1
6	VT0000128	Screws set	Type de moteur / Hoist motor type T	1
7	VT0000129	Brake disk		1
8	VT0000131	Flange		1
9	VT0000130	Shaft assembly	Type de moteur / Hoist motor type P Type de réducteur/Hoisting gear type E-F	1
9	VT0001910	Shaft assembly	Type de moteur / Hoist motor type P Type de réducteur/Hoisting gear type G,H,J	1
9	VT0000634	Shaft assembly	Type de moteur / Hoist motor type T Type de réducteur/Hoisting gear type E-F	1
9	VT0001909	Shaft assembly	Type de moteur / Hoist motor type T Type de réducteur/Hoisting gear type G-H-J	1
10	VT0000116	Bearing	Type de moteur / Hoist motor type P	1
10	VT0000117	Bearing	Type de moteur / Hoist motor type T	1
11	VT0000118	Bearing	Type de moteur / Hoist motor type T	1
12	VT0000119	Flange		1
13	VT0000631	Plug		1
14	VT0001917	Motor	Type de moteur / Hoist motor type T Longueur de tambour / Hoist drum length G-H-J	1
14	VT0001912	Motor	Type de moteur / Hoist motor type T Type de réducteur / Hoisting gear type E-F	1
14	VT0002131	Motor 208-230 60 Hz	P - Fin de course mécanique/Mechanical limit switch Mesure de puissance de levage/Hoist power measurement Type de réducteur / Hoisting gear type G-H-J	1
14	VT0002135	Motor 208/230 60 Hz	P - Fin de course mécanique/Mechanical limit switch Mesure de puissance de levage/Hoist power measurement Type de réducteur / Hoisting gear type E-F	1
14	VT0001911	Motor 208/230 60 Hz	P - Fin de course mécanique/Mechanical limit switch Sans dispositif de surcharge/Without overload device Jauge de contrainte/Strain gauge Type de réducteur / Hoisting gear type E-F	1

14	<u>VT0001915</u>	Motor 208/230 60 Hz	P - Fin de course mécanique/Mechanical limit switch Sans dispositif de surcharge/ Without overload device Jauge de contrainte/Strain gauge Type de réducteur / Hoisting gear type G-H-J	1
14	<u>VT0002136</u>	Motor 220/240 50 Hz	P - Fin de course mécanique/Mechanical limit switch Mesure de puissance de levage/Hoist power measurement Type de réducteur / Hoisting gear type E-F	1
14	<u>VT0002132</u>	Motor 220/240 50 Hz	P - Fin de course mécanique/Mechanical limit switch Mesure de puissance de levage/Hoist power measurement Type de réducteur / Hoisting gear type G-H-J	1
14	<u>VT0001710</u>	Motor 220/240 50 Hz	P - Fin de course mécanique/Mechanical limit switch Sans dispositif de surcharge/Without overload device Jauge de contrainte/Strain gauge Type de réducteur / Hoisting gear type E,F	1
14	<u>VT0001914</u>	Motor 220/240 50 Hz	P - Fin de course mécanique/Mechanical limit switch Sans dispositif de surcharge/ Without overload device Jauge de contrainte/Strain gauge Type de réducteur / Hoisting gear type G-H-J	1
14	<u>VT0002137</u>	Motor 380/415 50 Hz 440/480 60 Hz	P - Fin de course mécanique/Mechanical limit switch Mesure de puissance de levage/Hoist power measurement Type de réducteur / Hoisting gear type E-F	1
14	<u>VT0002133</u>	Motor 380/415 50 Hz - 440/480 60Hz	P - Fin de course mécanique/Mechanical limit switch Mesure de puissance de levage/Hoist power measurement Type de réducteur / Hoisting gear type G-H-J	1
14	<u>VT0001913</u>	Motor 380/415 50 Hz - 440/480 60 Hz	P - Fin de course mécanique/Mechanical limit switch Sans dispositif de surcharge/ Without overload device Jauge de contrainte/Strain gauge Type de réducteur / Hoisting gear type G-H-J	1
14	<u>VT0001709</u>	Motor 380/415 50 Hz - 440/480 60 Hz	P - Fin de course mécanique/Mechanical limit switch Sans dispositif de surcharge/ Without overload device Jauge de contrainte/Strain gauge Type de réducteur / Hoisting gear type E,F	1
14	<u>VT0002134</u>	Motor 500/525 50Hz 550/600 60Hz	P - Fin de course mécanique/Mechanical limit switch Mesure de puissance de levage/Hoist power measurement Type de réducteur / Hoisting gear type E-F	1
14	<u>VT0001916</u>	Motor 500/525 50 Hz - 550-600 60 Hz	P - Fin de course mécanique/Mechanical limit switch Sans dispositif de surcharge/ Without overload device Jauge de contrainte/Strain gauge	1
14	<u>VT0001711</u>	Motor 500/525 50 Hz - 550-600 60 Hz	P - Fin de course mécanique/Mechanical limit switch Sans dispositif de surcharge/ Without overload device Jauge de contrainte/Strain gauge Type de réducteur / Hoisting gear type E-F	1

4.4) Hoist motor type E - Hoist motor size 1-2

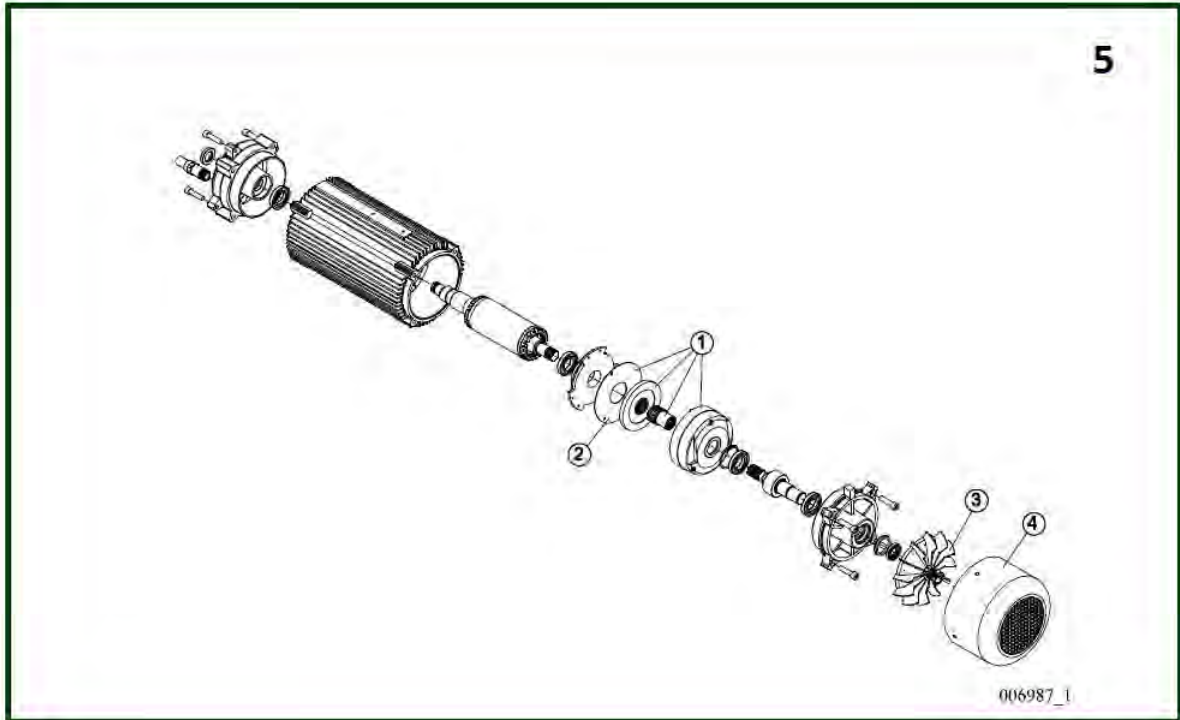
Lors de la commande d'un moteur veuillez indiquer le n° de série / When ordering motors please specify motor serial number



item	reference	description	observation	Quantity
1	VT14041001	Brake - 200/240V	(VT0002863)	1
1	VT14041801	Brake - 346/480V	(VT0002840)	1
1	VT14042401	Brake - 500/600V	(VT0002848)	1
1	VT14042901	Brake - 660/690V - 50Hz	(VT0002857)	1
2	VT11040003	Brake disk		1
3	VT0002095	Fan		1
4	VT0002096	Cover		1
5	VT0002097	Motor	Explosion proof Taille moteur levage/ Hoist motor size 1 Ex-proof hoist type/Type palan ADF = EN18	1
5	VT0002100	Motor	Explosion proof Taille moteur levage/ Hoist motor size 1 Ex-proof hoist type/Type palan ADF = EN19	1
5	VT0002101	Motor	Explosion proof Taille moteur levage/ Hoist motor size 1 Ex-proof hoist type/Type palan ADF = SCA	1
5	VT0002102	Motor	Explosion proof Taille moteur levage/ Hoist motor size 1 Ex-proof hoist type/Type palan ADF = SCA	1
5	VT0002098	Motor	Explosion proof Taille moteur levage/ Hoist motor size 2 Ex-proof hoist type/Type palan ADF = EN18	1
5	VT0002099	Motor	Explosion proof Taille moteur levage/ Hoist motor size 2 Ex-proof hoist type/Type palan ADF = EN19	1

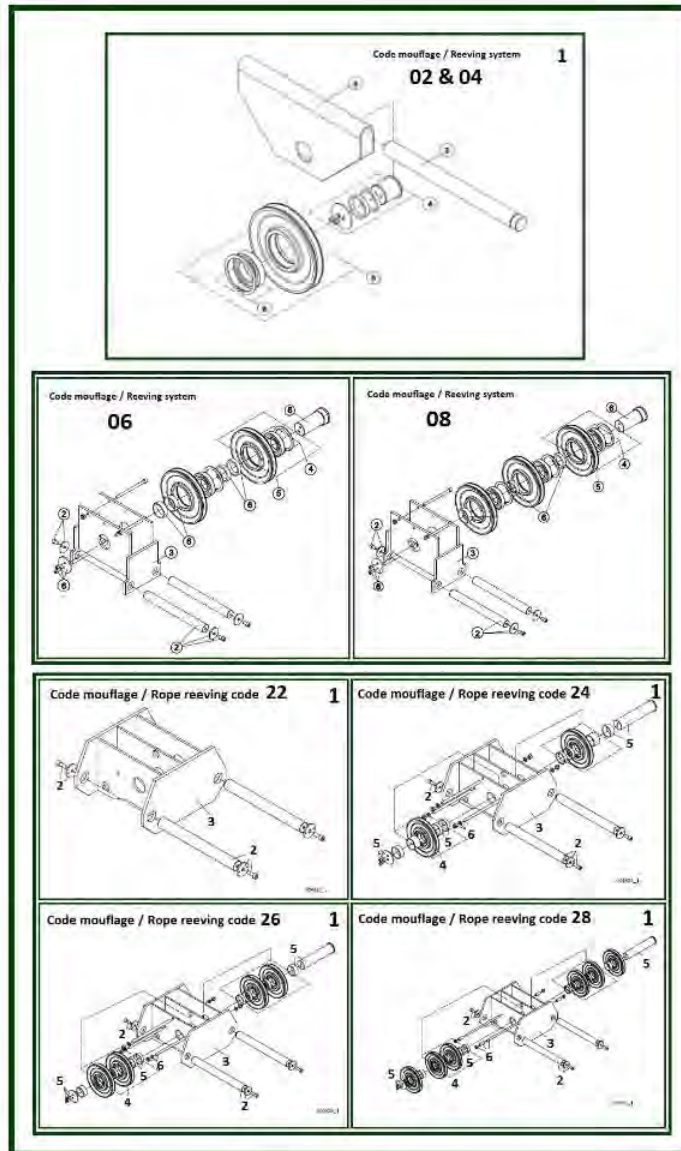
4.5) Hoist motor type E - Hoist motor size 4-6

Lors de la commande d'un moteur veuillez indiquer le n° de série / When ordering motors please specify motor serial number

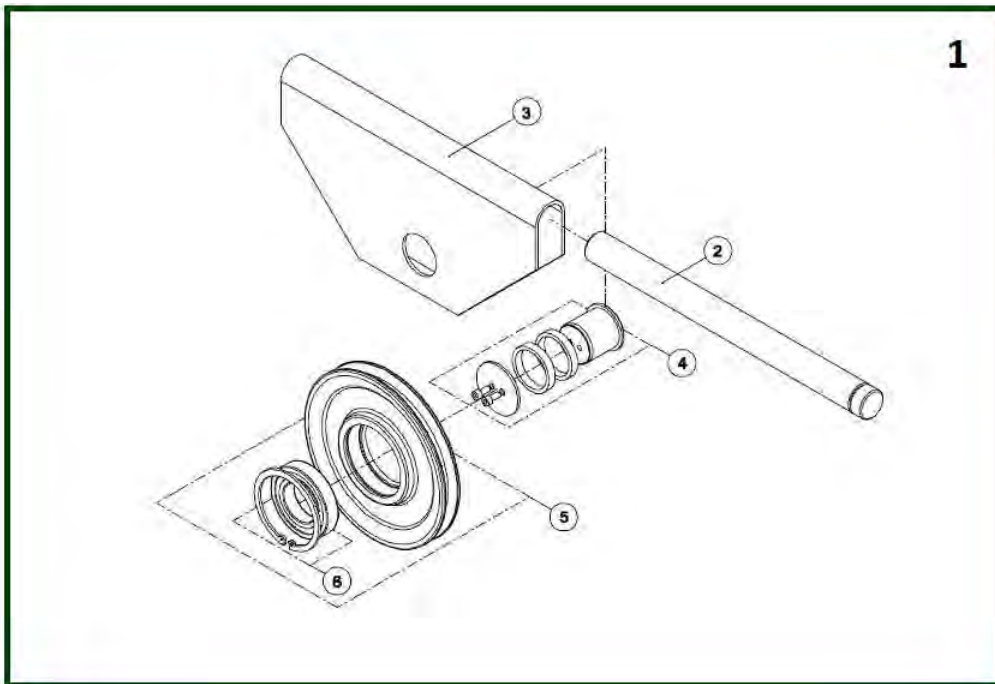


item	reference	description	observation	Quantity
1	VT0000111	Brake 200/240V	VT0002866	1
1	VT0000107	Brake 380/480V	VT0002842	1
1	VT0000108	Brake 500/600V	VT0002852	1
1	VT0000109	Brake 660/690V 50Hz	VT0002859	1
2	VT0000086	Brake disk set	VT0002497	1
3	VT0002095	Fan		1
4	VT0002096	Cover		1
5	VT0002105	Motor - Explosion proof	Taille moteur levage / Hoist motor size : 4 Type palan ADF / Ex-proof hoist type : CSA	1
5	VT0002107	Motor - Explosion proof	Taille moteur levage / Hoist motor size : 4 Type palan ADF / Ex-proof hoist type : EN18	1
5	VT0002108	Motor - Explosion proof	Taille moteur levage / Hoist motor size : 4 Type palan ADF / Ex-proof hoist type : EN19	1
5	VT0002109	Motor - Explosion proof	Type de réducteur / Hoisting gear type : E-F Taille moteur levage / Hoist motor size : 6	1
5	VT0002110	Motor - Explosion proof	Type de réducteur / Hoisting gear type : E-F Taille moteur levage / Hoist motor size : 6 Type palan ADF / Ex-proof hoist type : EN19	1
5	VT0002111	Motor - Explosion proof	Type de réducteur / Hoisting gear type : E-F Taille moteur levage / Hoist motor size : CSA6 Type palan ADF / Ex-proof hoist type : CSA	1
5	VT0002106	Motor - Explosion proof	Type de réducteur / Hoisting gear type : H Taille moteur levage / Hoist motor size : 6 Type palan ADF / Ex-proof hoist type : CSA	1
5	VT0002103	Motor - Explosion proof	Type de réducteur / Hoisting gear type : H Taille moteur levage / Hoist motor size : 6 Type palan ADF / Ex-proof hoist type : EN18	1
5	VT0002104	Motor - Explosion proof	Type de réducteur / Hoisting gear type : H Taille moteur levage / Hoist motor size : 6 Type palan ADF / Ex-proof hoist type : EN19	1

5) Reeving device

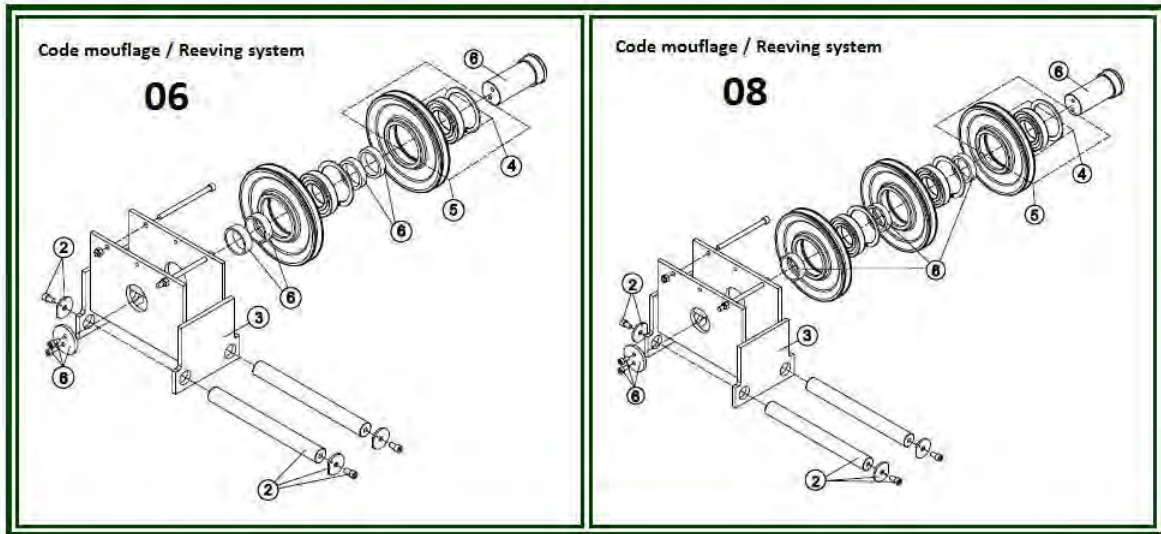


5.1) Rope reeving code : 02 & 04



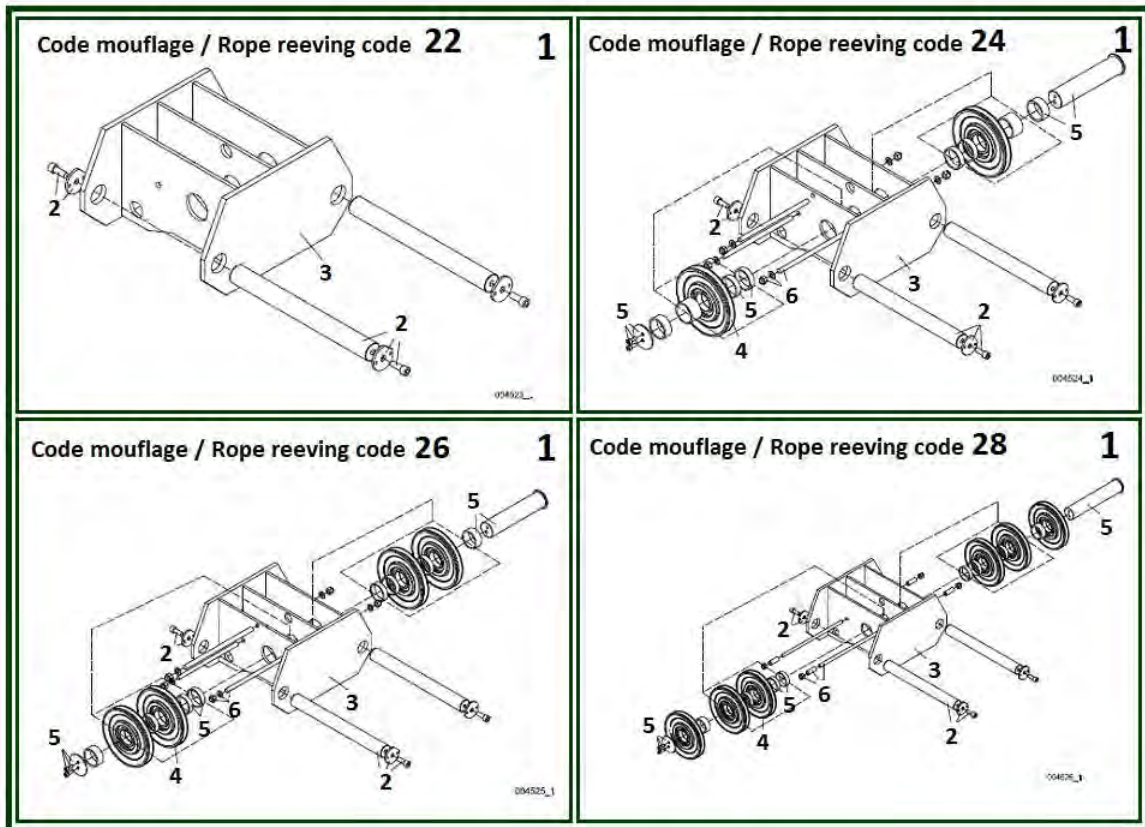
item	reference	description	observation	Quantity
1	VT0001783	Beam support	VT0000365	1
2	VT0000265	Shaft support		1
3	VT0000366	Sheave support		1
4	VT0000267	Shaft set		1
5	VT0000875	Rope sheave	VT0000685-VT0000269-VT0000684-VT0000690	1
6	VT0000289	Bearing set		1

5.2) Rope reeving code : 06 & 08



item	reference	description	observation	Quantity
1	VT0001918	Rope sheave	Code mouflage / Rope reeving code 06	1
1	VT0001919	Rope sheave	Code mouflage / Rope reeving code 08	1
2	VT0000687	Shaft set		1
3	VT0000688	Support		1
4	VT0000689	Bearing set		3
5	VT0000690	Rope sheave		3
6	VT0000691	Shaft set		1

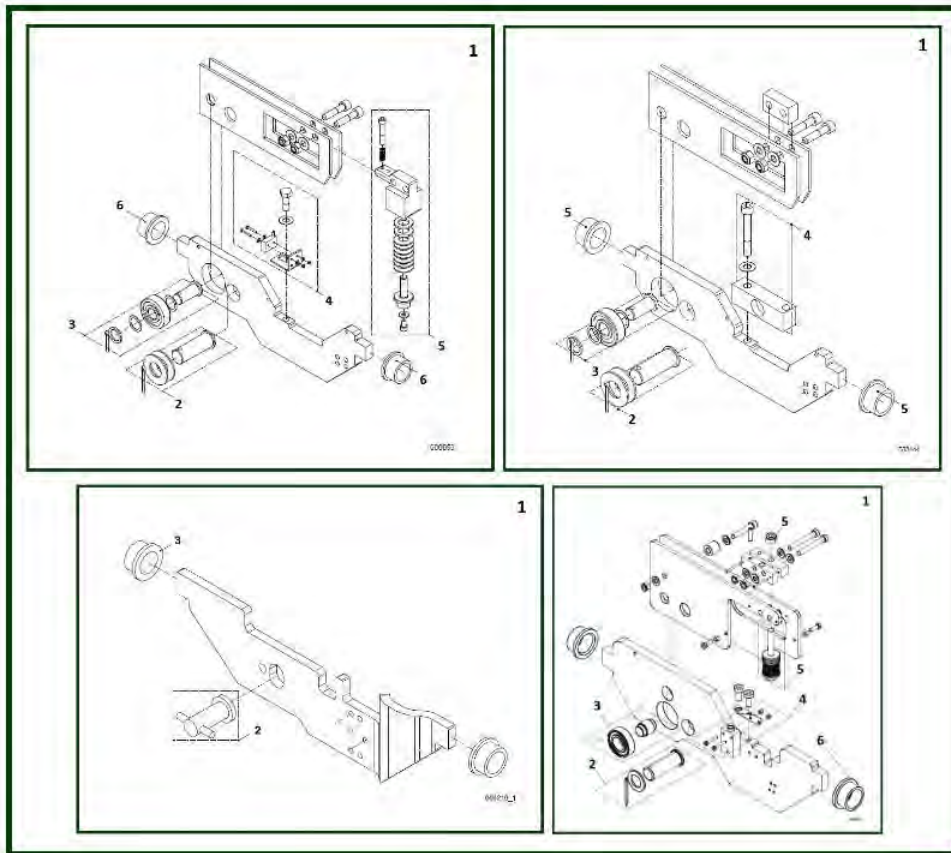
5.3) Rope reeving code : 22-24-26-28



item	reference	description	observation	Quantity
1	VT0000801	Rope sheave	Code mouflage / Rope reeving code 22	1
1	VT0000800	Rope sheave	Code mouflage / Rope reeving code 24	1
1	VT0000799	Rope sheave	Code mouflage / Rope reeving code 26	1
1	VT0000798	Rope sheave	Code mouflage / Rope reeving code 28	1
2	VT0000797	Shaft set		1
3	VT0000802	Sheave support		1
4	VT0000805	Rope sheave	Code mouflage / Rope reeving code 24	1
4	VT0000804	Rope sheave	Code mouflage / Rope reeving code 26	1
4	VT0000803	Rope sheave	Code mouflage / Rope reeving code 28	1
5	VT0000794	Shaft set	Code mouflage / Rope reeving code 24 & 26	1
5	VT0000795	Shaft set	Code mouflage / Rope reeving code 28	1

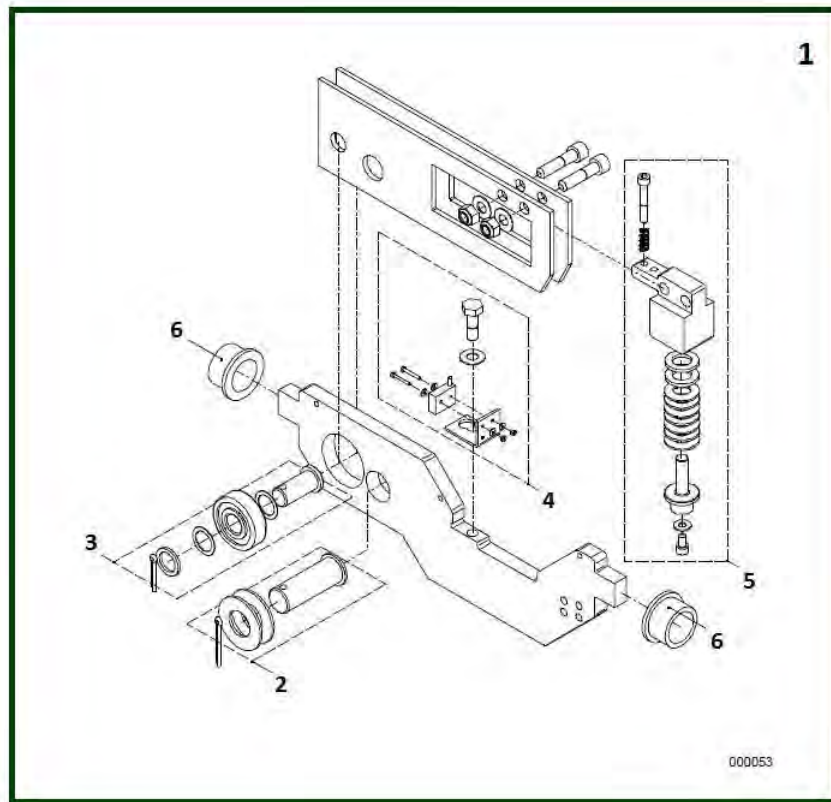
6) Overload device - Before 2011

OLD



6.1) Mechanical limit switch - Mechanical limit switch & Hoist power measurement - Reeving system 02 & 04

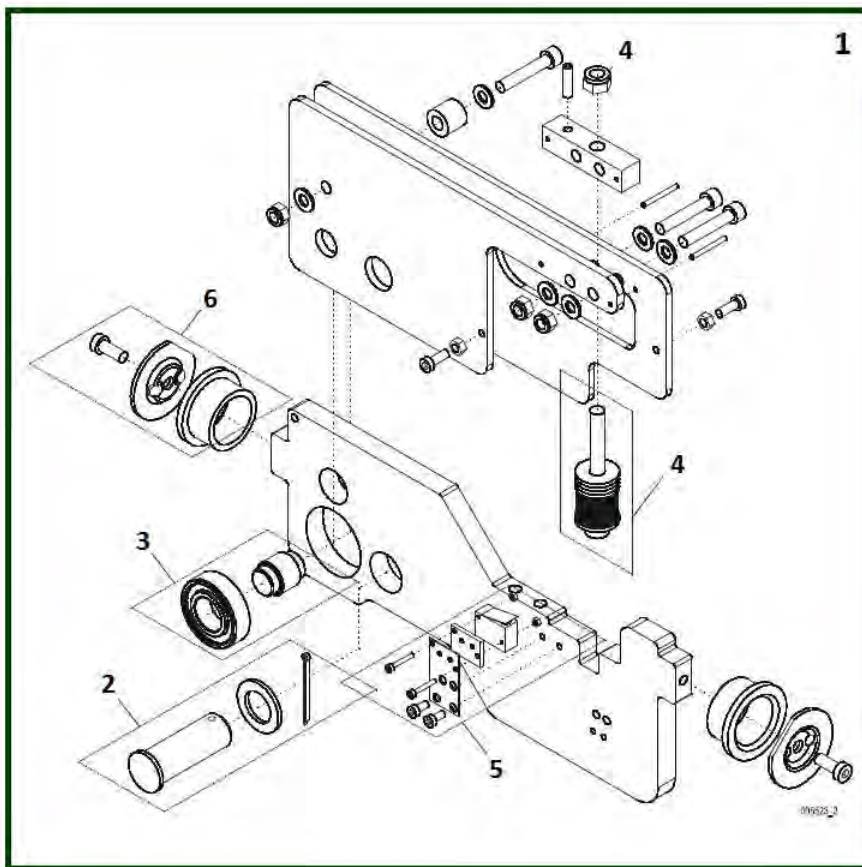
Old



item	reference	description	observation	Quantity
1	VT0000958	Overload device	Charge / Load : 1250-1599 kg - Code mouflage / Rope reeving code 02 Charge / Load : 2500-3199 kg - Code mouflage / Rope reeving code 04	1
1	VT0000959	Overload device	Charge / Load : 1600-3149 kg - Code mouflage / Rope reeving code 02 Charge / Load : 3200-6299 kg - Code mouflage / Rope reeving code 04	1
2	VT0000272	Shaft set		1
3	VT0000273	Shaft set		1
4	VT0000952	Micro switch		1
4	VT0000612	Micro switch	To H0206387	1
5	VT0000955	Micro switch	Charge / Load : 1250-1599 kg - Code mouflage / Rope reeving code 02 Charge / Load : 2500-3199 kg - Code mouflage / Rope reeving code 04 From H0206388	1
5	VT0000275	Spring set	Charge / Load : 1250-1599 kg-Code mouflage/Reeving system 02 Charge / Load : 2500-3199 kg-Code mouflage/Reeving system 04 To H0206387	1
5	VT0000956	Spring set	Charge / Load : 1600-3149 kg - Code mouflage / Rope reeving code 02 Charge / Load : 3200-6299 kg - Code mouflage / Rope reeving code 04	1
5	VT0000957	Spring set	Charge / Load : 3150-6299 kg - Code mouflage / Rope reeving code 02 Charge / Load : 6300-12500 kg - Code mouflage / Rope reeving code 04	1
6	VT0000276	Radial sliding bearing		2

6.2) Mechanical limit switch - Mechanical limit switch & Hoist power measurement - Reeving system 06 & 08

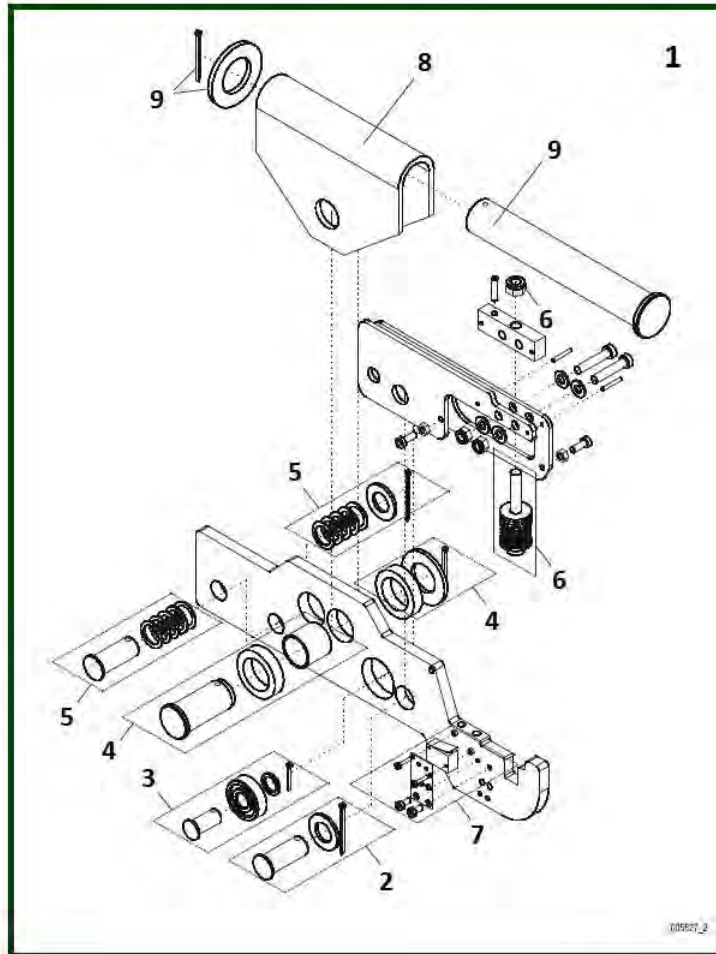
Old



item	reference	description	observation	Quantity
1	VT0000925	Overload device	Charge / Load : 3750-4799 kg - Code mouflage / Rope reeving code 06 Charge / Load : 5000-6399 kg - Code mouflage / Rope reeving code 08	1
1	VT0000926	Overload device	Charge / Load : 4800-9449 kg - Code mouflage / Rope reeving code 06 Charge / Load : 6400-12599 kg - Code mouflage / Rope reeving code 08	1
1	VT0000927	Overload device	Charge / Load : 9450-18750 kg - Code mouflage / Rope reeving code 06 Charge / Load : 12600-25000 kg - Code mouflage / Rope reeving code 08	1
2	VT0000272	Shaft set		1
3	VT0000273	Shaft set		1
4	VT0000955	Micro switch	Charge / Load : 1250-1599 kg - Code mouflage / Rope reeving code 02 Charge / Load : 2500-3199 kg - Code mouflage / Rope reeving code 04 From H0206388	1
4	VT0000956	Spring set	Charge / Load : 1600-3149 kg - Code mouflage / Rope reeving code 02 Charge / Load : 3200-6299 kg - Code mouflage / Rope reeving code 04	1
4	VT0000957	Spring set	Charge / Load : 3150-6299 kg - Code mouflage / Rope reeving code 02 Charge / Load : 6300-12500 kg - Code mouflage / Rope reeving code 04	1
5	VT0000952	Micro switch		1
6	VT0000616	Bearing set		1

6.3) Mechanical limit switch - Mechanical limit switch & Hoist power measurement - Reeving system 22-24-26 & 28

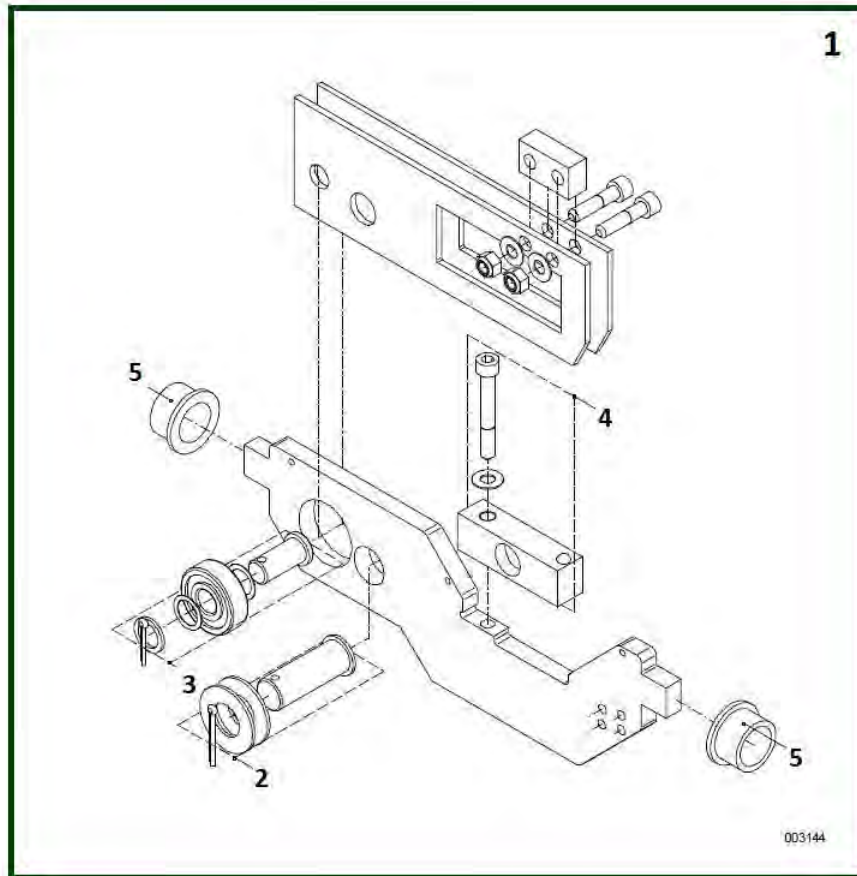
Old



item	reference	description	observation	Quantity
1	VT0000815	Overload device	Charge/Load : 1250-1999 kg-Mouflage/Rope reeving 22 Charge/Load : 2500-3999 kg-Mouflage/Rope reeving 24 Charge/Load : 3750-5999 kg-Mouflage/Rope reeving 26 Charge/Load : 5000-7999 kg-Mouflage/Rope reeving 28	1
1	VT0000816	Overload device	Charge/Load : 2000-3999 kg-Mouflage/Rope reeving 22 Charge/Load : 4000-7999 kg-Mouflage/Rope reeving 24 Charg /Load : 6000-11999 kg-Mouflage/Rope reeving 26 Charge/Load : 8000-15999 kg-Mouflage/Rope reeving 28	1
1	VT0000817	Overload device	Charge/Load : 4000-5000 kg-Mouflage/Rope reeving 22 Charge/Load : 8000-10000 kg-Mouflage/Rope reeving 24 Charge/Load : 12000-15000 kg-Mouflage/Rope reeving 26 Charge/Load : 16000-20000 kg-Mouflage/Rope reeving 28	1
3	VT0000808	Shaft set		1
4	VT0000809	Shaft set	To H0423440	1
5	VT0000810	Shaft set		1
6	VT0001234	Spring set	VT0000811	1
7	VT0000952	Micro switch		1
8	VT0000818	Support plate		1
9	VT0000813	Shaft set		1

6.4) Strain gauge - Rope reeving code 02 & 04

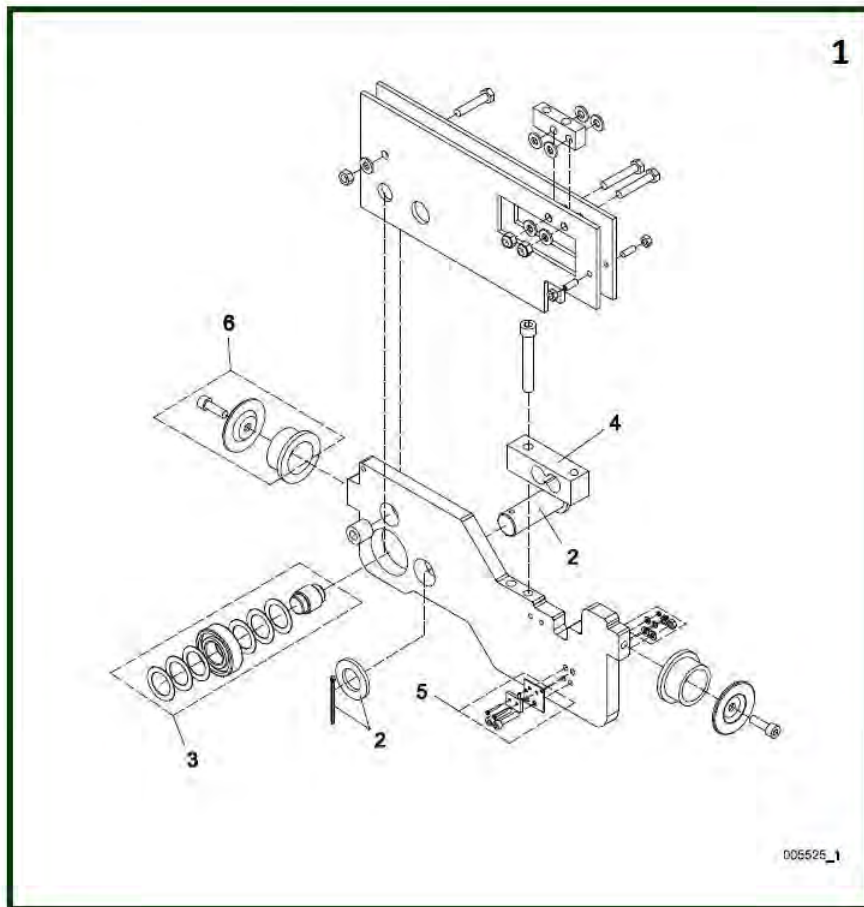
Old



item	reference	description	observation	Quantity
1	VT0000279	Overload device	Charge / Load <= 10000 kg	1
1	VT0001213	Overload device	Charge / Load > 10000 kg	1
2	VT0000272	Shaft set		1
3	VT0000273	Shaft set		1
4	VT0001817	Strain gauge	Code mouflage / Rope reeving code 02 to 08 HHY52505	1
5	VT0000280	Micro switch		1
6	VT0000276	Radial sliding bearing		1

6.5) Strain gauge - Rope reeving code 06 & 08

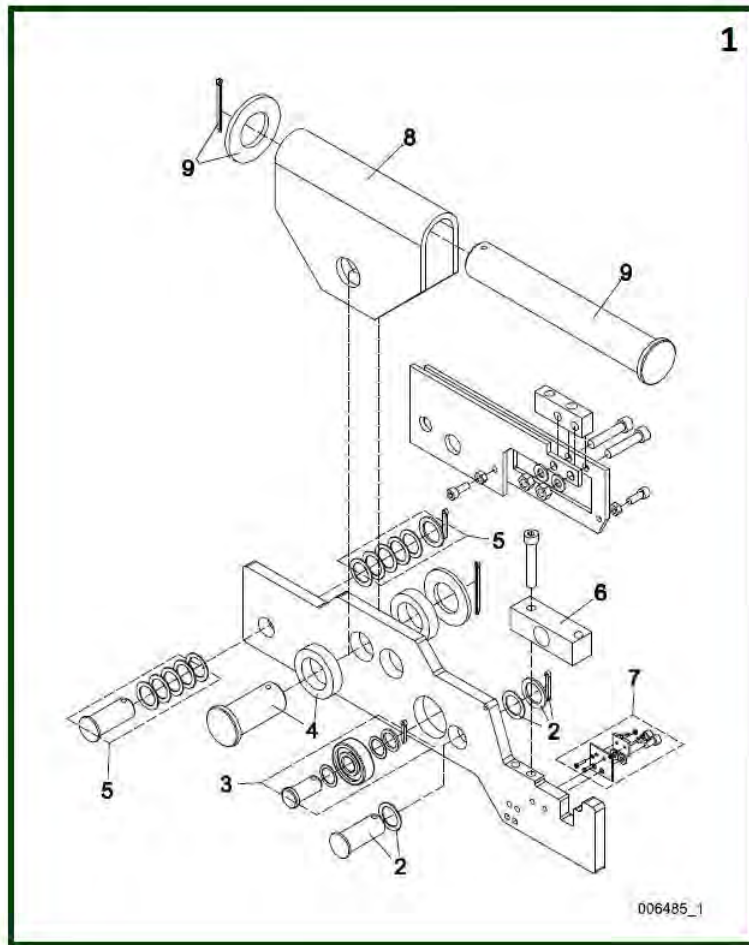
Old



item	reference	description	observation	Quantity
1	VT0000618	Overload device	Code mouflage / Rope reeving code 06 & 08	1
2	VT0000272	Shaft set		1
3	VT0000273	Shaft set		1
4	VT0001817	Strain gauge	Code mouflage / Rope reeving code 02 to 08 HHY52505	1
5	VT0000280	Micro switch		1
6	VT0000616	Bearing set		1

6.6) Strain gauge - Rope reeving 22-24-26-28

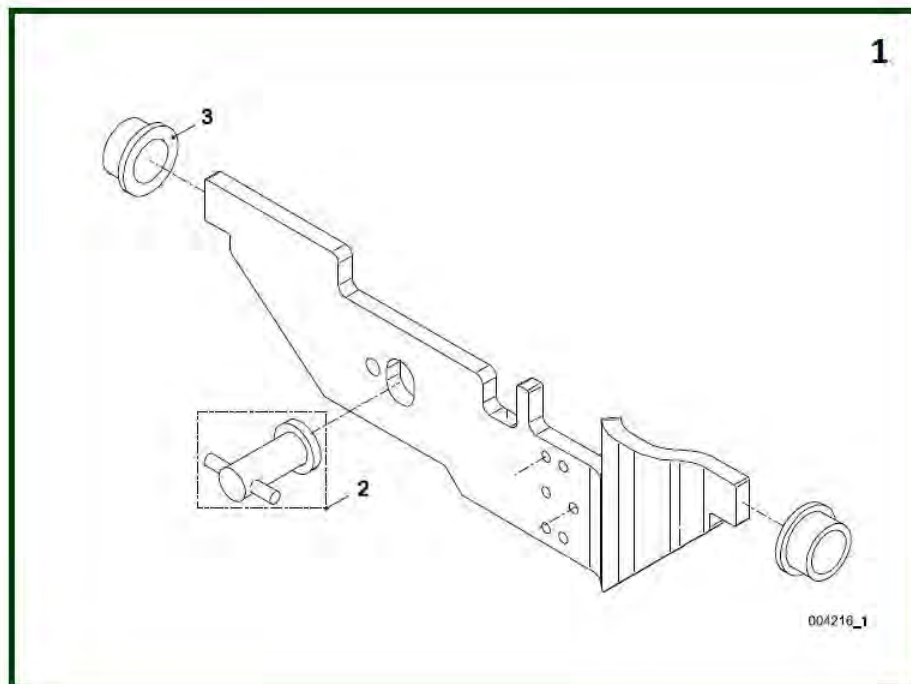
Old - Sans limiteur de charge / No overload device



item	reference	description	observation	Quantity
1	VT0001259	Overload device		1
2 & 5	VT0000810	Shaft set		1
3	VT0000808	Shaft set		1
4	VT0000809	Shaft set	To H0423440	1
6	VT0001815	Strain gauge	To HHY49397	1
7	VT0000143	Micro switch		1
8	VT0000818	Support plate		1
9	VT0000813	Shaft set		1

6.7) Hoist power measurement - Rope reeving code 02 & 04

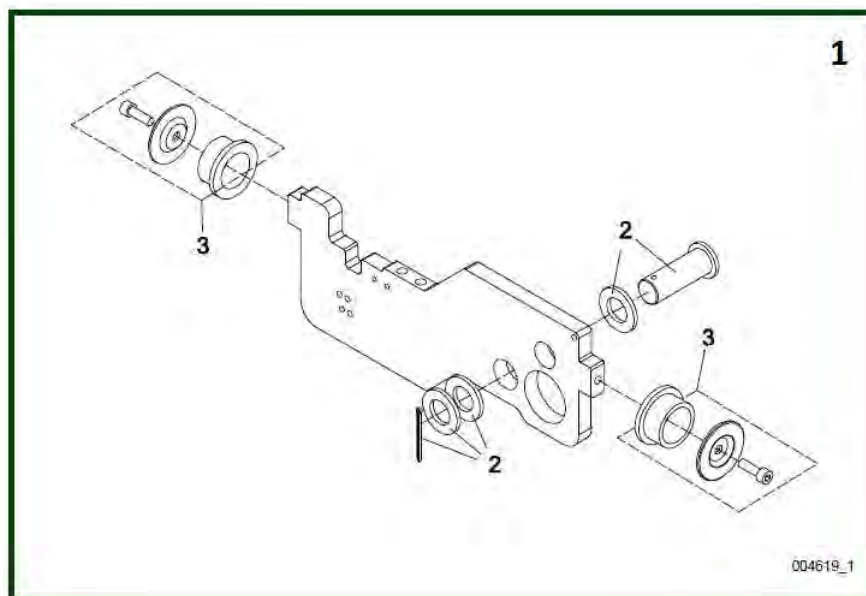
Old - Sans limiteur de charge / No overload device



item	reference	description	observation	Quantity
1	<u>VT0000614</u>	Rope support	Sans limiteur de charge / Without overload device	1
2	<u>VT0000272</u>	Shaft set		1
3	<u>VT0000276</u>	Radial sliding bearing		2

6.8) Hoist power measurement - Rope reeving code 06 & 08

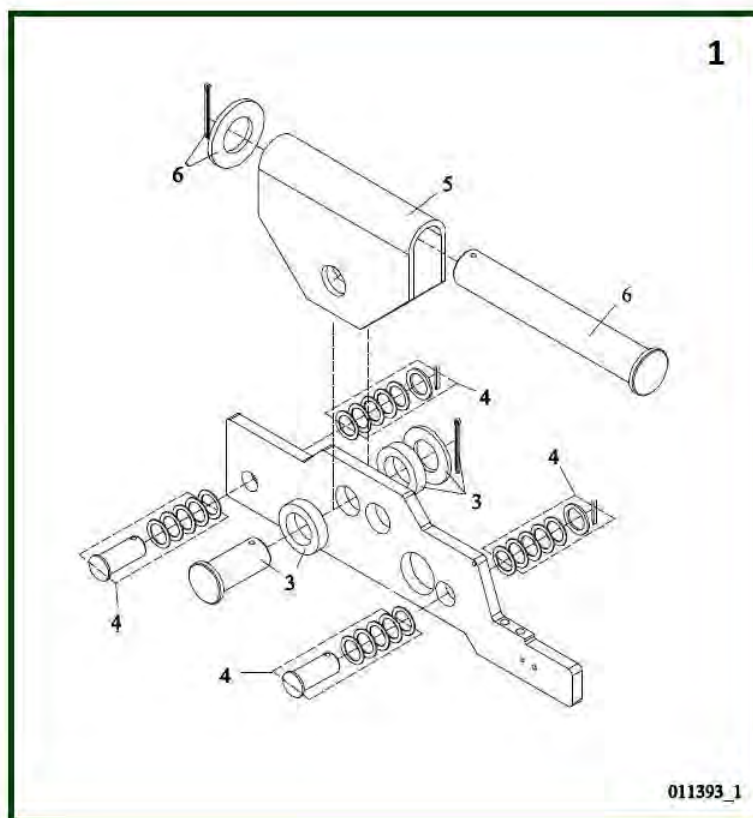
Old - Sans limiteur de charge / No overload device



item	reference	description	observation	Quantity
1	<u>VT0000895</u>	Rope support	Sans limiteur de charge / Without overload device	1
2	<u>VT0000272</u>	Shaft set		1
3	<u>VT0000616</u>	Bearing set		1

6.9) Hoist power measurement - Rope reeving code 22-24-26-28

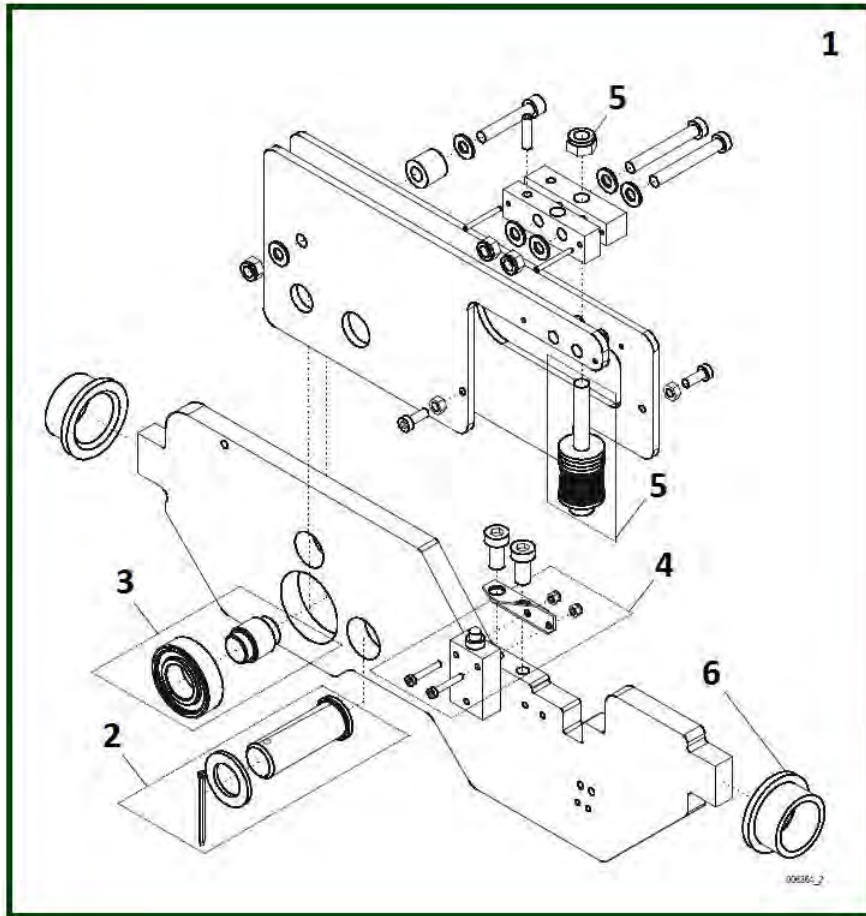
Old - Sans limiteur de charge / No overload device



item	reference	description	observation	Quantity
1	VT0002569	Rope support	Sans limiteur de charge / Without overload device	1
3	VT0000809	Shaft set	To H0423440	1
4	VT0000810	Shaft set		2
5	VT0000818	Support plate		1
6	VT0000813	Shaft set		1

6.10) Ex-proof hoist type - Mechanical limit switch and hoist power measurement - Reeving system 02 & 04

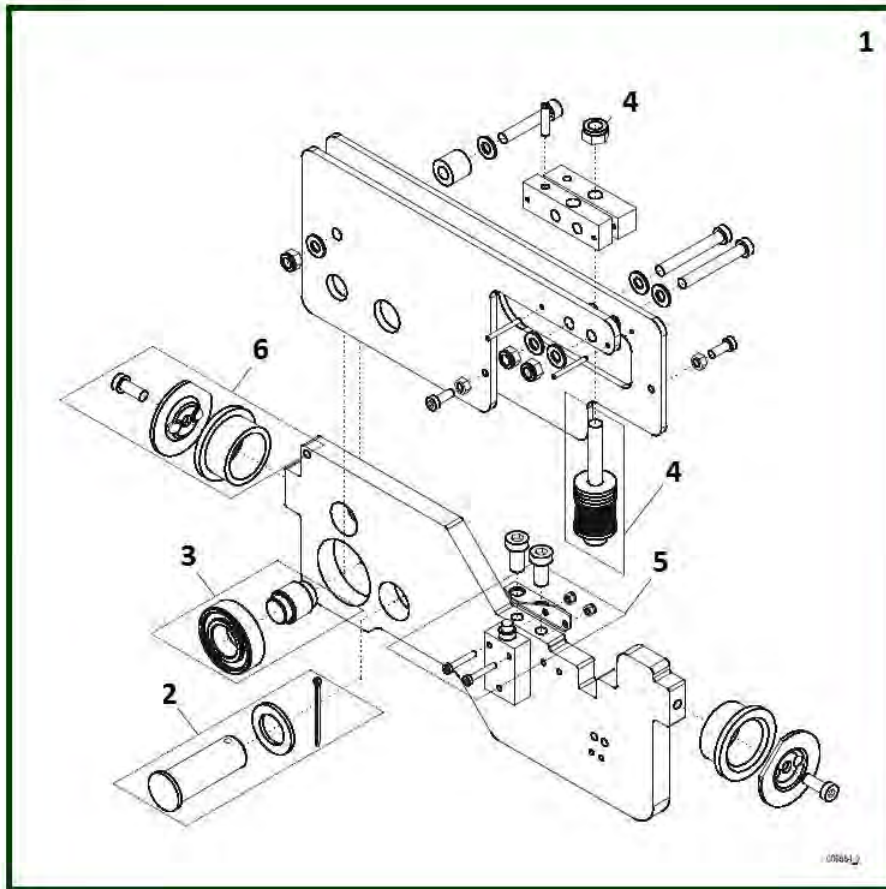
Old - Zone C1D2-ZONE 1 - ZONE 2



item	reference	description	observation	Quantity
1	VT0002042	Overload device	Charge / Load : 1250-1599 kg-Code mouflage/Reeving system 02 Charge / Load : 2500-3199 kg-Code mouflage/Reeving system 04 C1D2-Zone1 & 2	1
1	VT0002043	Overload device	Charge / Load : 1600-3149 kg-Code mouflage/Reeving system 02 Charge / Load : 3150-6299 kg-Code mouflage/Reeving system 04 C1D2-Zone1 & 2	1
1	VT0002044	Overload device	Charge / Load : 3150-6300 kg-Code mouflage/Reeving system 02 Charge / Load : 6300-12500 kg-Code mouflage/Reeving system 04 C1D2-Zone1 & 2	1
2	VT0000272	Shaft set		1
3	VT0000273	Shaft set		1
4	VT0000612	Micro switch	To H0206387	1
5	VT0000275	Spring set	Charge / Load : 1250-1599 kg-Code mouflage/Reeving system 02 Charge / Load : 2500-3199 kg-Code mouflage/Reeving system 04 To H0206387	1
5	VT0000956	Spring set	Charge / Load : 1600-3149 kg - Code mouflage / Rope reeving code 02 Charge / Load : 3200-6299 kg - Code mouflage / Rope reeving code 04	1
5	VT0000957	Spring set	Charge / Load : 3150-6299 kg - Code mouflage / Rope reeving code 02 Charge / Load : 6300-12500 kg - Code mouflage / Rope reeving code 04	1
6	VT0000276	Radial sliding bearing		2

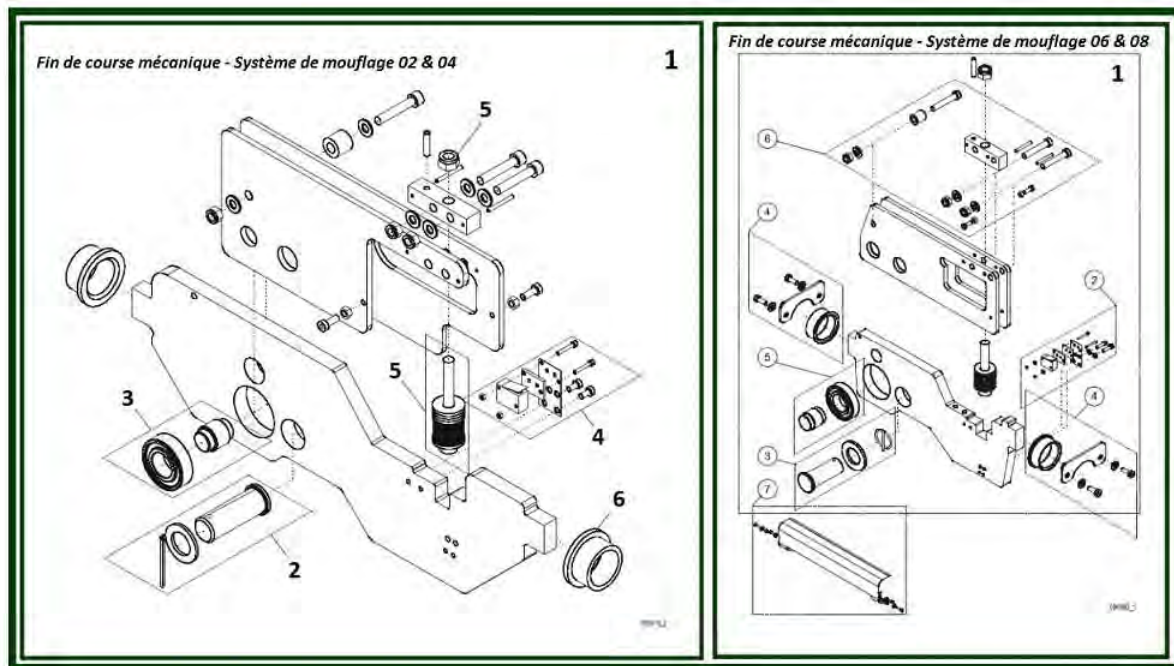
6.11) Ex-proof hoist type ADF EN18-EN19.CSA - Mechanical limit switch and hoist power measurement - Reeving system 06 & 08

Old - Moteur Ex-proof / Ex-proof motor type D / ZoneC1D2-ZONE1 - ZONE 2

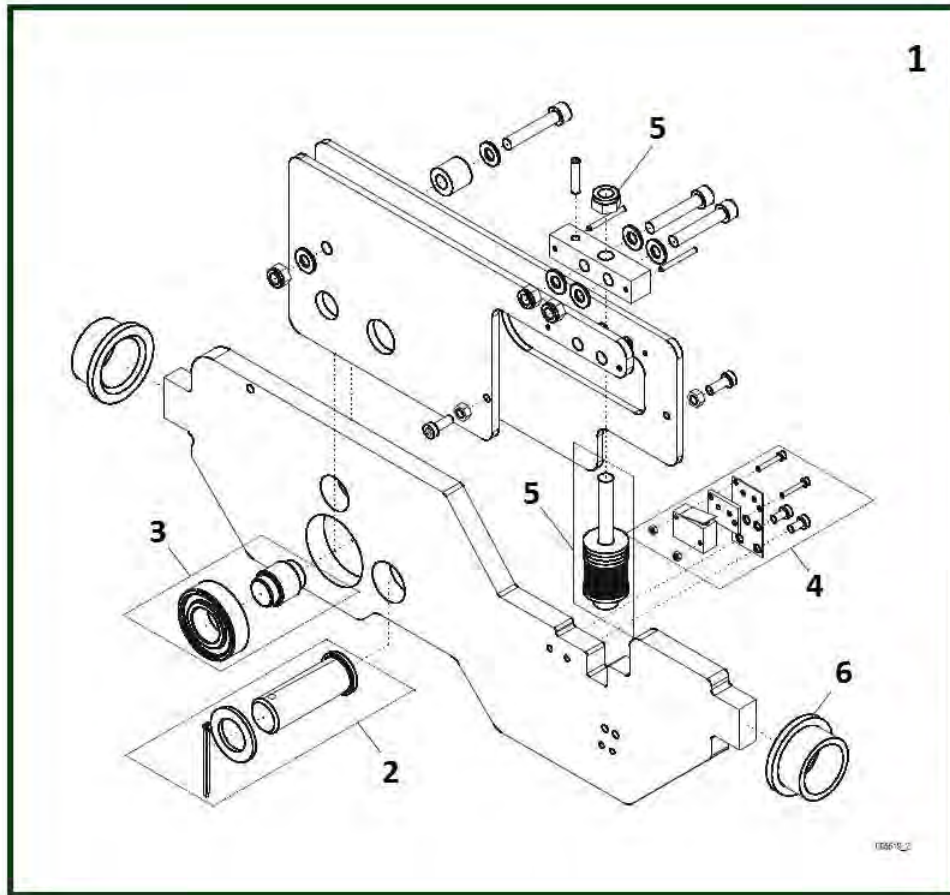


item	reference	description	observation	Quantity
1	VT0002046	Overload device	Charge / Load : 3750-4799 kg -Code mouflage / Rope reeving code 06 Charge / Load : 5000-6399 kg -Code mouflage / Rope reeving code 08 Type palan ADF/Ex-proof hoist type CSA,EN18,EN19	1
1	VT0002047	Overload device	Charge / Load : 4800-9499 kg -Code mouflage / Rope reeving code 06 Charge / Load : 6400-12599 kg -Code mouflage / Rope reeving code 08 Type palan ADF/Ex-proof hoist type CSA,EN18,EN19	1
1	VT0002048	Overload device	Charge / Load : 9500-18750 kg -Code mouflage / Rope reeving code 06 Charge / Load : 12600-25000 kg -Code mouflage / Rope reeving code 08 Type palan ADF/Ex-proof hoist type CSA,EN18,EN19	1
2	VT0000272	Shaft set		1
3	VT0000273	Shaft set		1
4	VT0000955	Micro switch	Charge / Load : 1250-1599 kg - Code mouflage / Rope reeving code 02 Charge / Load : 2500-3199 kg - Code mouflage / Rope reeving code 04 From H0206388	1
4	VT0000956	Spring set	Charge / Load : 1600-3149 kg - Code mouflage / Rope reeving code 02 Charge / Load : 3200-6299 kg - Code mouflage / Rope reeving code 04	1
4	VT0000957	Spring set	Charge / Load : 3150-6299 kg - Code mouflage / Rope reeving code 02 Charge / Load : 6300-12500 kg - Code mouflage / Rope reeving code 04	1
5	VT0002045	Micro contact	Type palan ADF / Ex-proof hoist type CSA,EN18,EN19	1
6	VT0000616	Bearing set		1

7) Overload device - After 2011

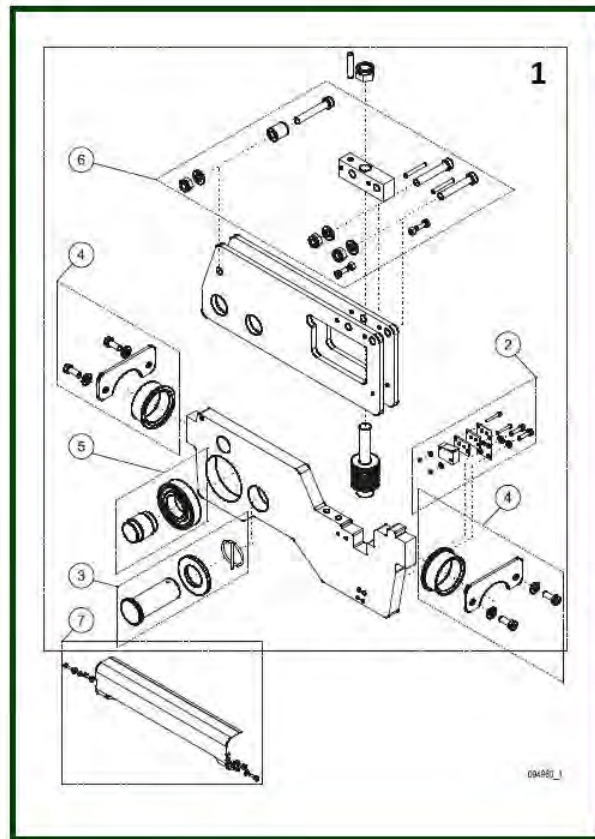


7.1) Mechanical limit switch - Mechanical limit switch and Hoist power measurement - Reeving system 02 & 04



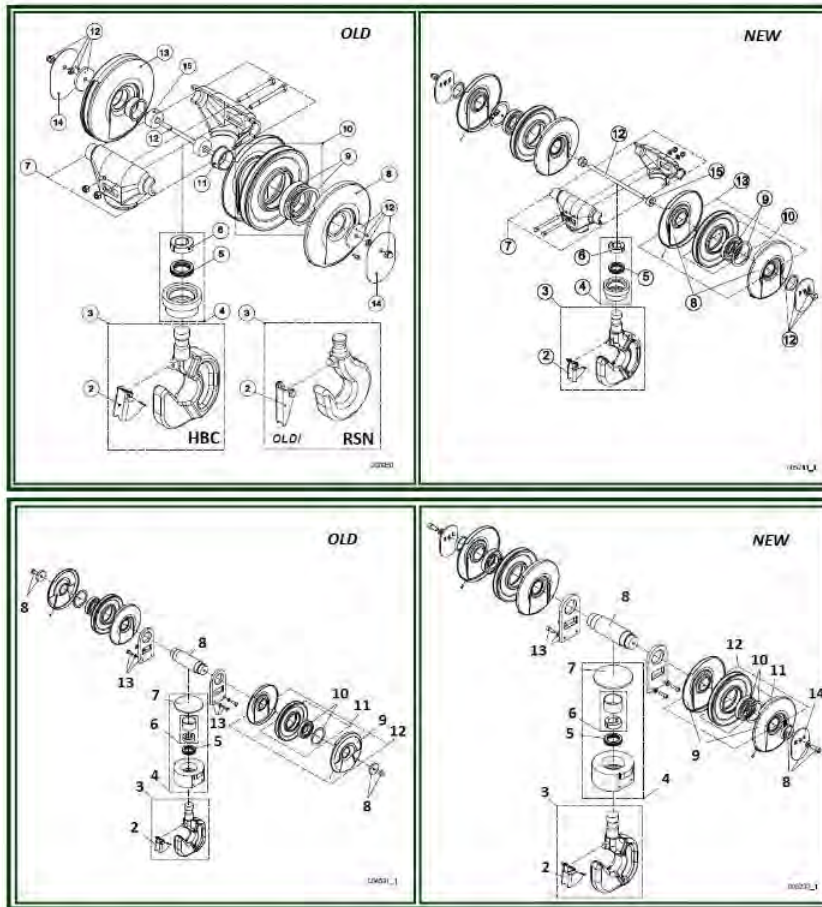
item	reference	description	observation	Quantity
1	VT0000958	Overload device	Charge / Load : 1250-1599 kg - Code mouflage / Rope reeving code 02 Charge / Load : 2500-3199 kg - Code mouflage / Rope reeving code 04	1
1	VT0000959	Overload device	Charge / Load : 1600-3149 kg - Code mouflage / Rope reeving code 02 Charge / Load : 3200-6299 kg - Code mouflage / Rope reeving code 04	1
1	VT0001921	Overload device	Charge / Load : 3150-6299 kg - Code mouflage / Rope reeving code 02 Charge / Load : 6300-12500 kg - Code mouflage / Rope reeving code 04	1
2	VT0000272	Shaft set		1
3	VT0000273	Shaft set		1
4	VT0000952	Micro switch		1
5	VT0000955	Micro switch	Charge / Load : 1250-1599 kg - Code mouflage / Rope reeving code 02 Charge / Load : 2500-3199 kg - Code mouflage / Rope reeving code 04 From H0206388	1
5	VT0000956	Spring set	Charge / Load : 1600-3149 kg - Code mouflage / Rope reeving code 02 Charge / Load : 3200-6299 kg - Code mouflage / Rope reeving code 04	1
5	VT0000957	Spring set	Charge / Load : 3150-6299 kg - Code mouflage / Rope reeving code 02 Charge / Load : 6300-12500 kg - Code mouflage / Rope reeving code 04	1
6	VT0000276	Radial sliding bearing		2

7.2) Mechanical limit switch - Reeving system 06 & 08

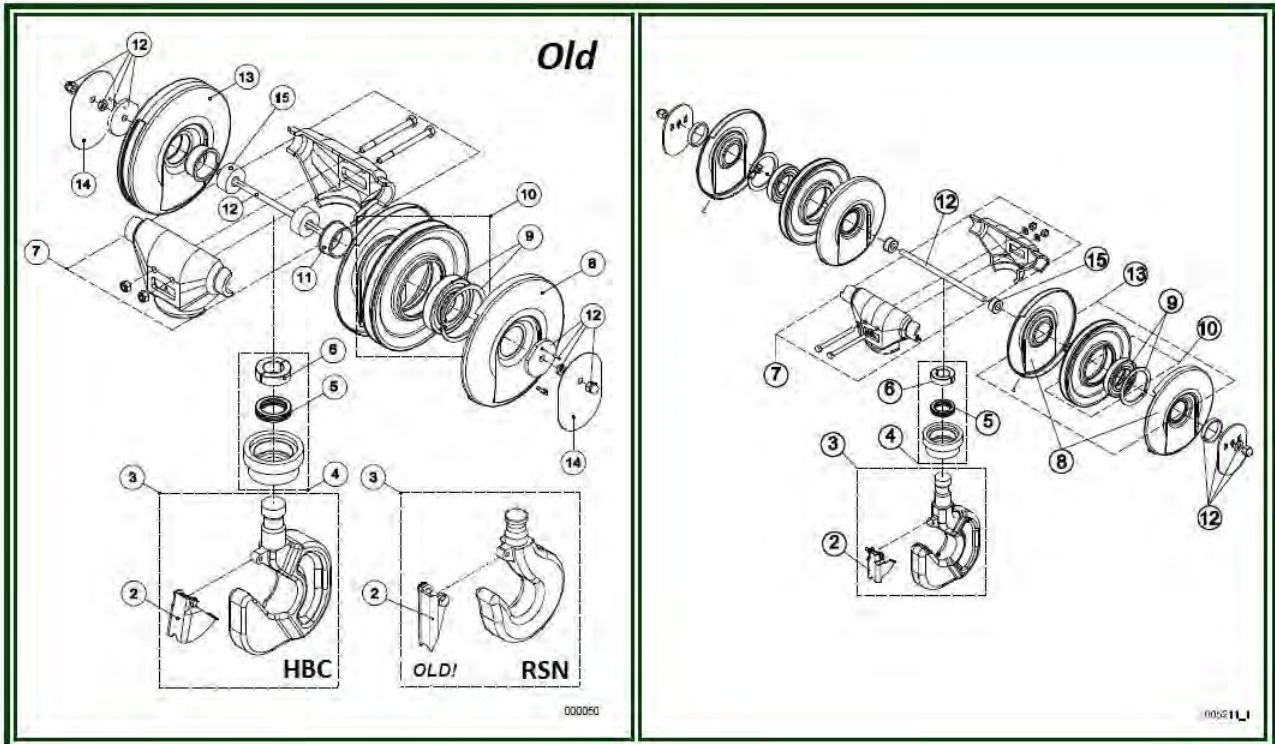


item	reference	description	observation	Quantity
1	VT0005032	Overload device		1
2	VT0005053	Micro switch		1
3	VT0004254	Shaft set		1
4	VT0005026	Fixing set		12
5	VT0000273	Shaft set		1
6	VT0005027	Screws set		1
7	VT0005033	Cover plate		1

8) Hook - Rope reeving 04

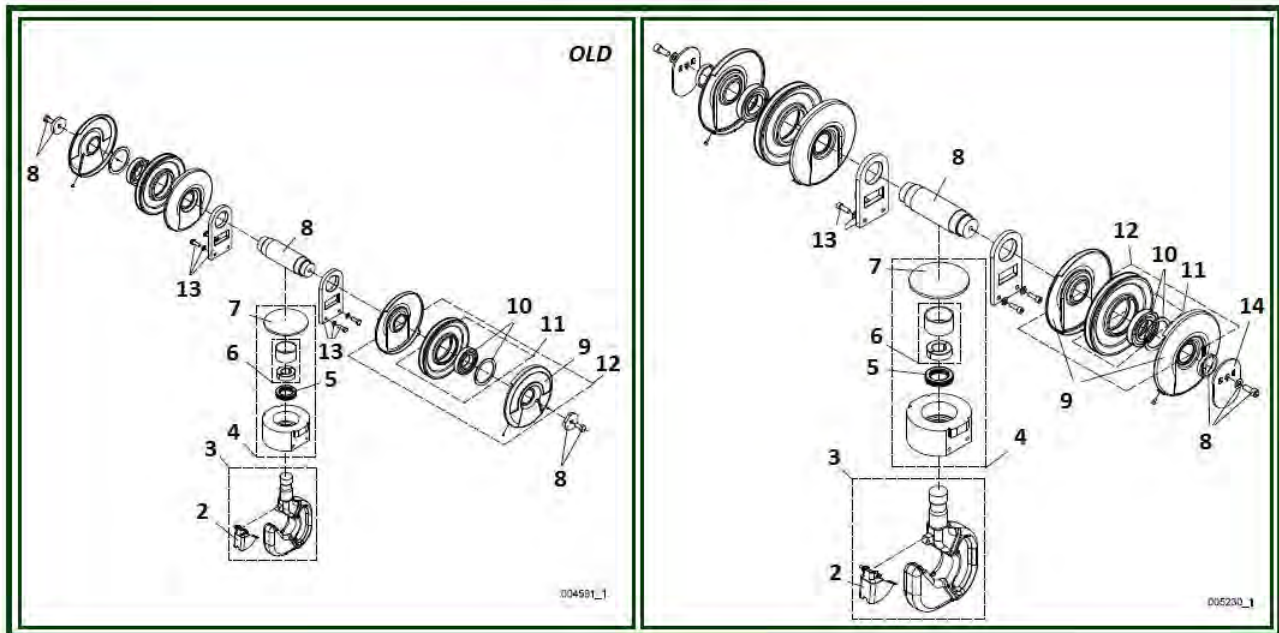


8.1) Less than or equal 10.000 Kg



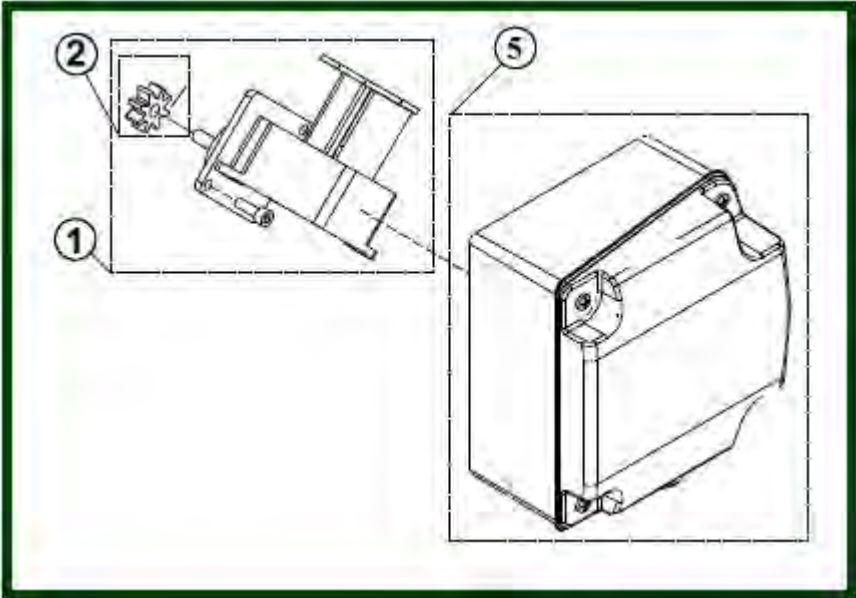
item	reference	description	observation	Quantity
1	VT0001218	Hook block		1
1	VT0000368	Hook block	Jusqu'à / To H0206303	1
2	VT0000282	Safety latch set	Jusqu'à / To H0206303 VT11072101	1
2	VT0001219	Safety latch set - HBC	A partir de / From H0206304	1
3	VT0002595	Hook		1
3	VT0001244	Hook - HBC		1
4	VT0000297	Bearing set		1
5	VT0000295	Bearing		1
6	VT0000296	Locking ring		1
7	VT0001220	Bearing housing	A partir de / From H0208143	1
7	VT0000294	Bearing housing	Jusqu'à / To H0208142	1
8	VT0000298	Side plate	Jusqu'à / To H0208142	2
8	VT0003331	Side plate set	A partir de / From H0208143 VT0001215	2
9	VT0000289	Bearing set		2
10	VT0000875	Rope sheave	VT0000685-VT0000269-VT0000684-VT0000690	2
11	VT0000299	Locking ring		1
12	VT0001222	Shaft set	A partir de / From H0208143	1
12	VT0000300	Shaft set	Jusqu'à / To H0208142	1
13	VT0003341	Rope sheave	A partir de / From H0208143 VT0001216	2
13	VT0000367	Rope sheave	Jusqu'à / To H0208142	2
14	VT0000301	Cover set	Jusqu'à / To H0208142	1
15	VT0000302	Locking ring	Jusqu'à / To H0208142	1
15	VT0001223	Sleeve	A partir de / From H0208143	2

8.2) Greater than 10.000 kg

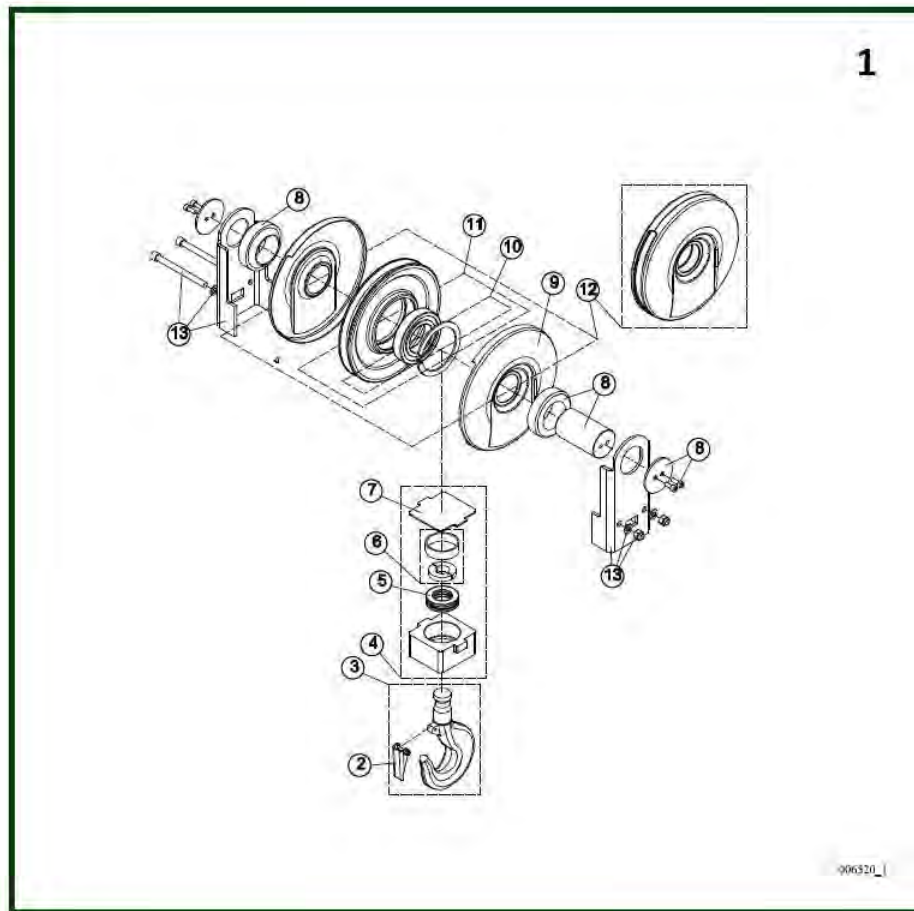


item	reference	description	observation	Quantity
1	VT0001224	Hook assembly	VT0000872	1
2	VT0001219	Safety latch set - HBC	A partir de / From H0206304	1
3	VT0000825	HBC hook		1
4	VT0000680	Bearing set		1
5	VT0000827	Bearing		1
6	VT0000681	Locking set		1
7	VT0000874	Cover plate		1
8	VT0001225	Shaft set	A partir de / From H0208143	1
8	VT0000873	Shaft set	Jusqu'à / To H0208142	1
9	VT0000288	Cover plate	Jusqu'à / To H0208142	1
9	VT0003331	Side plate set	A partir de / From H0208143 VT0001215	2
10	VT0000289	Bearing set		2
11	VT0000875	Rope sheave	VT0000685-VT0000269-VT0000684-VT0000690	2
12	VT0003341	Rope sheave	A partir de / From H0208143 VT0001216	2
12	VT0000367	Rope sheave	Jusqu'à / To H0208142	2
13	VT0000876	Cover plate		1
14	VT0001227	Locking plate		2

9) Hook - Before 2011



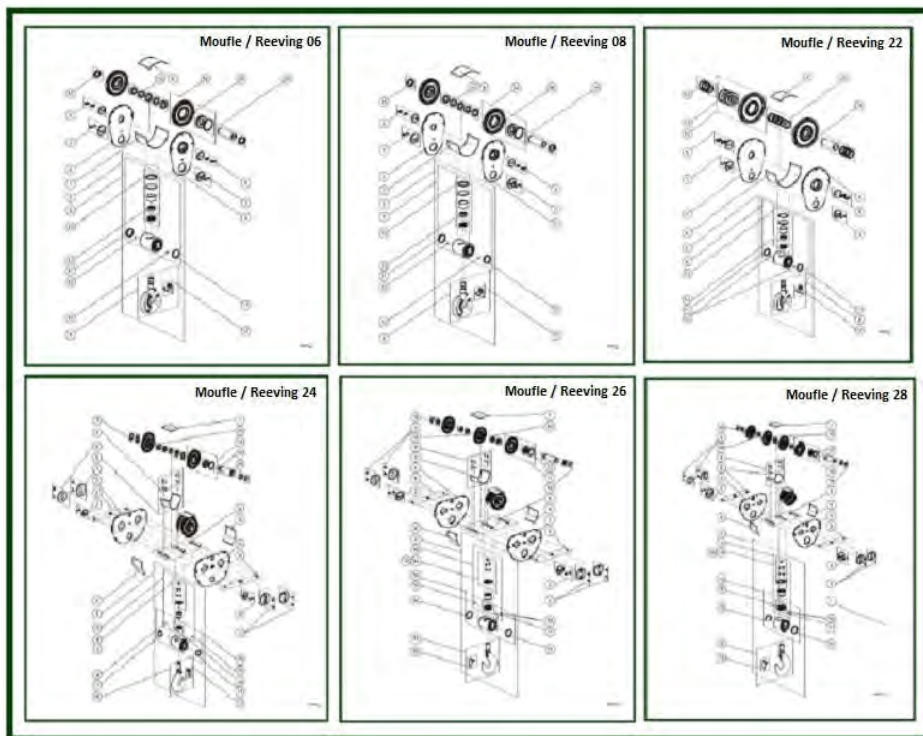
9.1) RSN hook - To H0206303



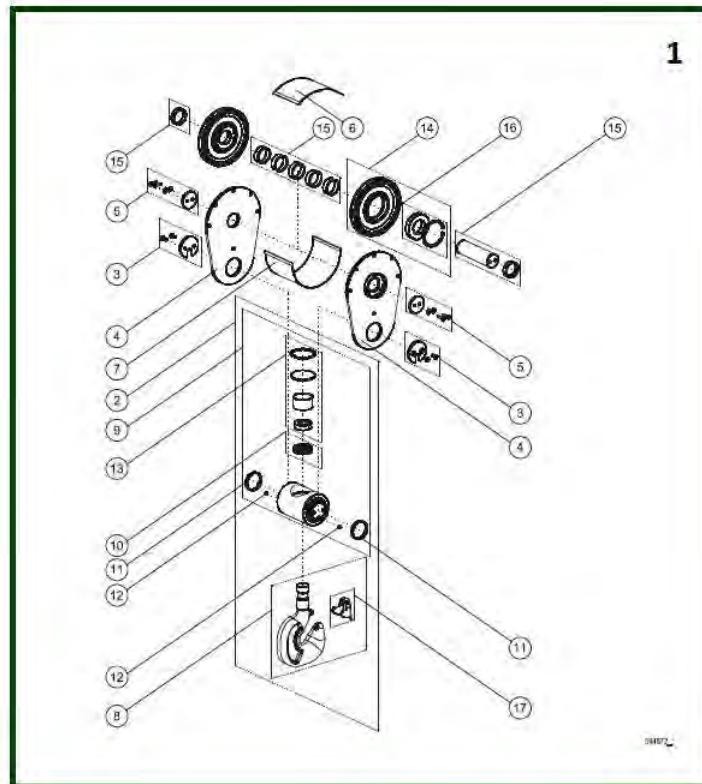
item	reference	description	observation	Quantity
1	VT0000644	Hook block	Jusqu'à / To H0206303 VT0000281	1
2	VT0000282	Safety latch set	Jusqu'à / To H0206303 VT11072101	1
3	VT0000283	Hook	Jusqu'à / To H0206303	1
4	VT0000638	Bearing set	A partir de / From H0105177	1
4	VT0000284	Bearing set	Jusqu'à / To H0105176	1
5	VT0000155	Thrust bearing		1
6	VT0000285	Locking ring		1
7	VT0000645	Cover	A partir de / From H0105177	1
7	VT0000286	Cover	Jusqu'à / To H0105176	1
8	VT0000287	Shaft set	Jusqu'à / To H0208142	1
9	VT0000288	Cover plate	Jusqu'à / To H0208142	1
10	VT0000289	Bearing set		1
11	VT0000875	Rope sheave	VT0000685-VT0000269-VT0000684-VT0000690	1
12	VT0000367	Rope sheave	Jusqu'à / To H0208142	1
13	VT0000639	Rope sheave	A partir de / From H0105177	1
13	VT0000291	Rope sheave	Jusqu'à / To H0105176	1

10) Hook - New model

Après / From 2011

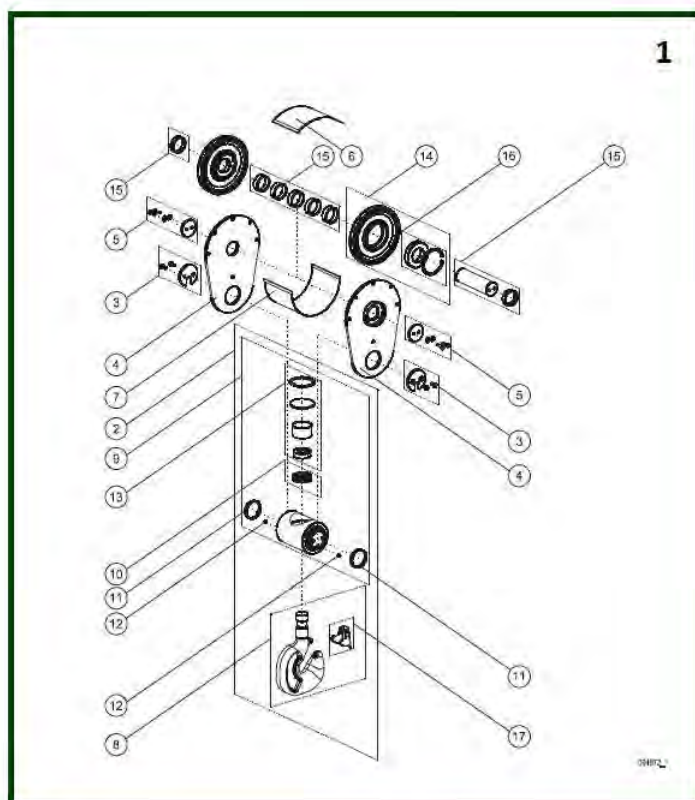


10.1) Reeving system 06



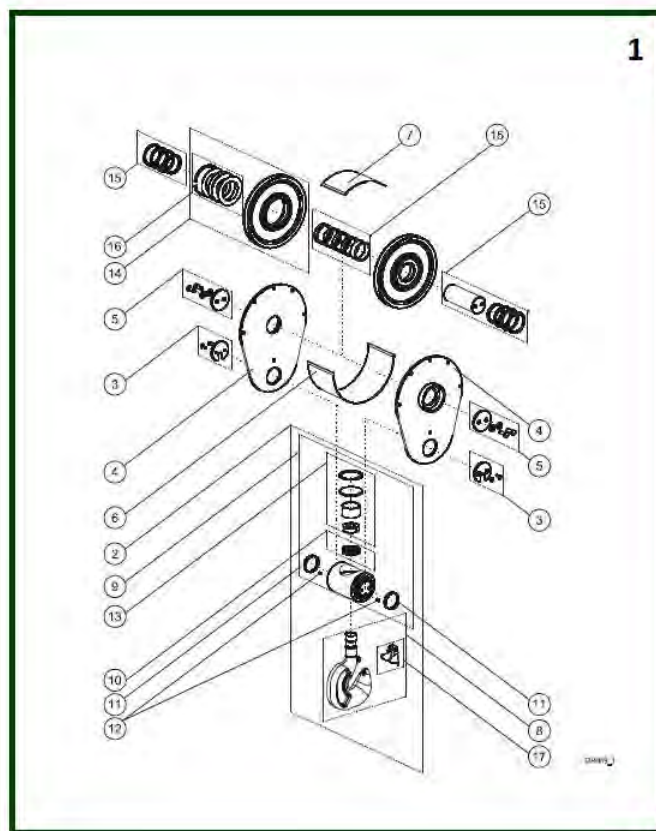
item	reference	description	observation	Quantity
1	VT0005044	Hook block		1
2	VT0004268	Hook assembly		1
3	VT0004208	Fixing set		2
4	VT0004451	Side plate		2
5	VT0004452	Fixing set		2
6	VT0004291	Cover plate		1
7	VT0004292	Cover plate		1
8	VT0000825	HBC hook		1
9	VT0004210	Cross bar		1
10	VT0000827	Bearing		1
11	VT0004450	Radial sliding bearing		1
12	VT0004273	Nipple	VT0003396	2
13	VT0004211	Cover set		1
14	VT0000875	Rope sheave	VT0000685-VT0000269-VT0000684-VT0000690	3
15	VT0005005	Shaft set		1
16	VT0000689	Bearing set		3
17	VT0001219	Safety latch set - HBC	A partir de / From H0206304	1

10.2) Reeving system 08



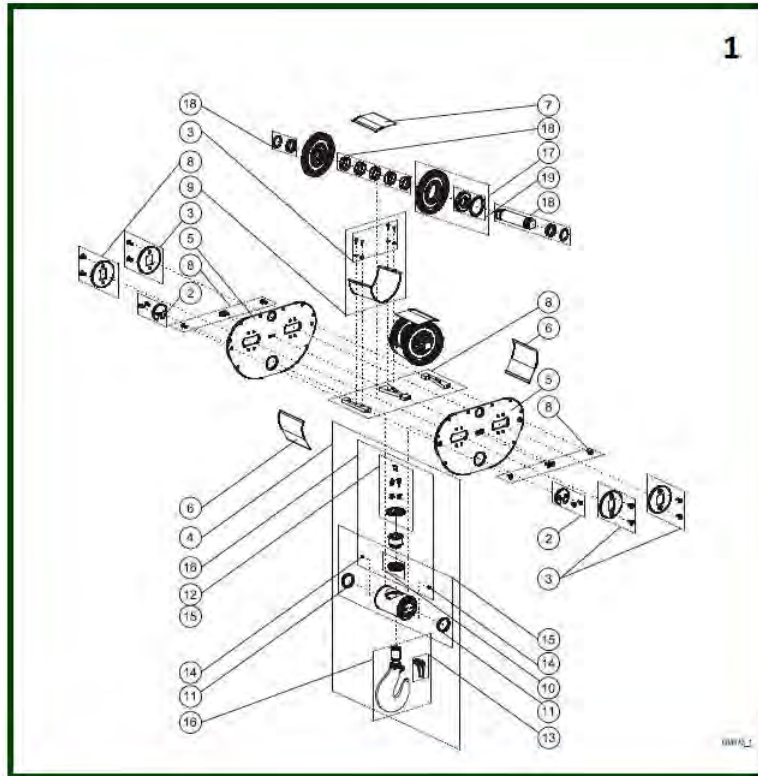
item	reference	description	observation	Quantity
1	VT0005045	Hook block		1
2	VT0004268	Hook assembly		1
3	VT0004208	Fixing set		2
4	VT0004451	Side plate		2
5	VT0004452	Fixing set		2
6	VT0004291	Cover plate		1
7	VT0004292	Cover plate		1
8	VT0000825	HBC hook		1
9	VT0004210	Cross bar		1
10	VT0000827	Bearing		1
11	VT0004450	Radial sliding bearing		1
12	VT0004273	Nipple	VT0003396	2
13	VT0004211	Cover set		1
14	VT0000875	Rope sheave	VT0000685-VT0000269-VT0000684-VT0000690	4
15	VT0005006	Shaft set		1
16	VT0000689	Bearing set		4
17	VT0001219	Safety latch set - HBC	A partir de / From H0206304	1

10.3) Reeving system 22



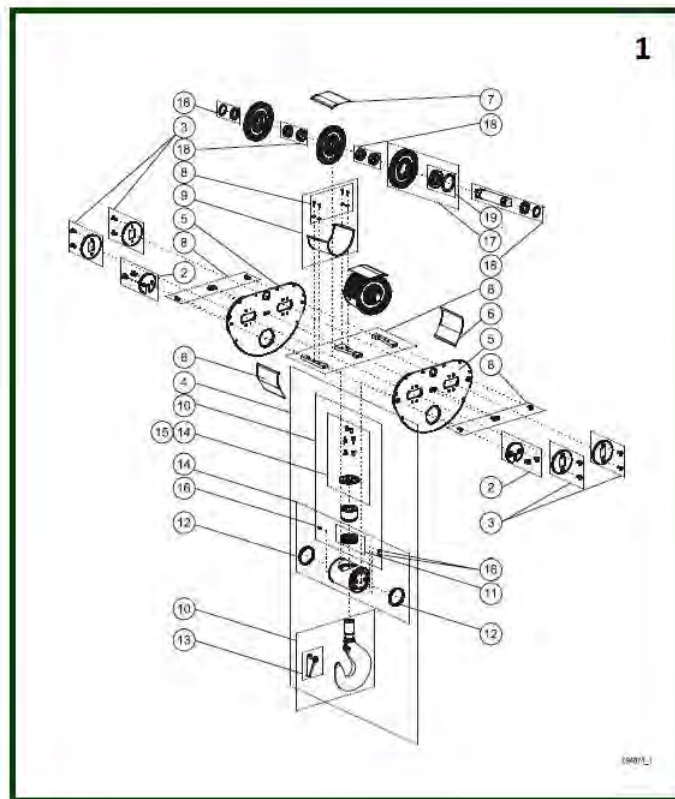
item	reference	description	observation	Quantity
1	VT0005093	Hook block		1
2	VT0005094	Hook assembly		1
3	VT0004208	Fixing set		2
4	NCP_L	Side plate		2
5	VT0005007	Fixing set		2
6	NCPDR	Cover plate		1
7	NCPDR1	Cover plate		1
8	VT0002524	Hook		1
9	VT0005008	Cross bar		1
10	VT0000758	Bearing		1
11	VT0004272	Radial sliding bearing		1
12	VT0004273	Nipple	VT0003396	2
13	VT0005009	Cover set		1
14	VT0000133	Rope sheave	VT0000805-VT0000803-VT0000804	4
15	VT0005010	Shaft set		1
16	VT0000149	Bearing set		4
17	VT0001211	Safety latch set	A partir / From H0211001	1

10.4) Reeving system 24



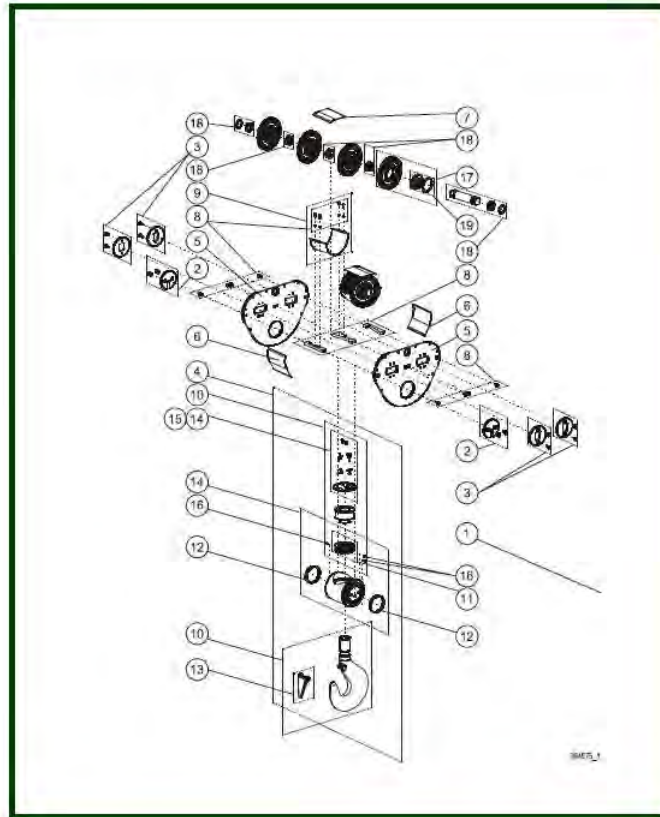
item	reference	description	observation	Quantity
1	VT0005570	Hook block		1
1	VT0005046	Hook block		1
2	VT0004208	Fixing set		2
3	VT0005011	Locking set		4
4	VT0004305	Hook assembly		1
5	VT0005047	Side plate		2
5	VT0005051	Side plate		2
6	VT0005048	Cover plate		2
7	VT0005049	Cover plate		2
8	VT0005012	Cover set		2
9	VT0005013	Cover set		2
10	VT0002923	Bearing		1
11	VT0004450	Radial sliding bearing		1
12	VT0004230	Locking set		1
13	VT0004298	Safety latch		1
14	VT0004273	Nipple	VT0003396	3
15	VT0004236	Cross bar		1
16	VT0004232	Hook and nut		1
17	VT0000133	Rope sheave	VT0000805-VT0000803-VT0000804	4
18	VT0005014	Shaft set		2
19	VT0000149	Bearing set		4

10.5) Reeving system 26



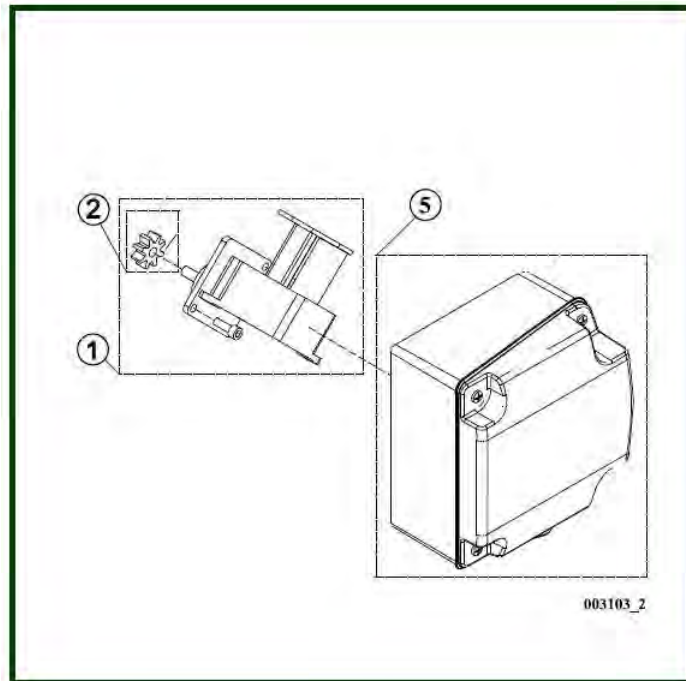
item	reference	description	observation	Quantity
1	VT0005050	Hook block		1
2	VT0004208	Fixing set		2
3	VT0005011	Locking set		4
4	VT0004305	Hook assembly		1
5	VT0005051	Side plate		2
6	VT0005048	Cover plate		2
7	VT0005049	Cover plate		2
8	VT0005012	Cover set		1
9	VT0005013	Cover set		2
10	VT0004232	Hook and nut		1
11	VT0002923	Bearing		1
12	VT0004450	Radial sliding bearing		1
13	VT0004298	Safety latch		1
14	VT0004236	Cross bar		1
15	VT0004230	Locking set		1
16	VT0004273	Nipple	VT0003396	3
17	VT0000133	Rope sheave	VT0000805-VT0000803-VT0000804	6
18	VT0005015	Shaft set		2
19	VT0000149	Bearing set		6

10.6) Reeving system 28

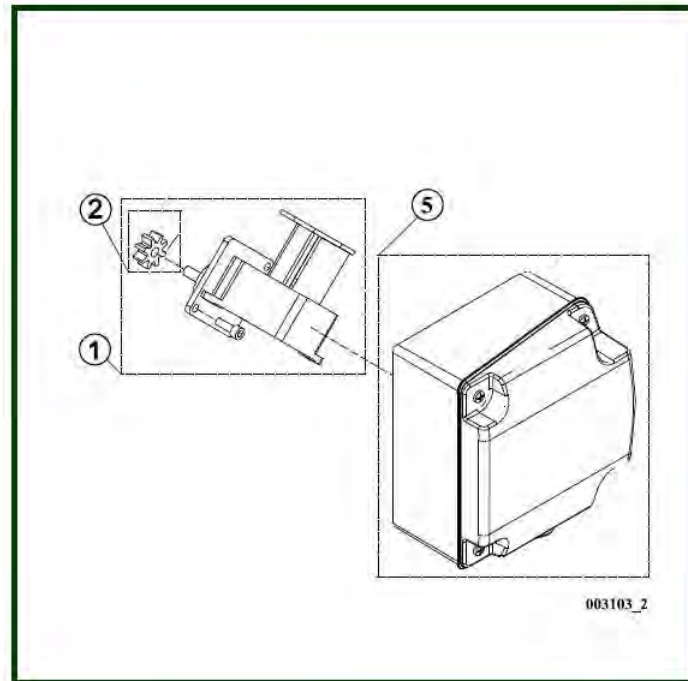


item	reference	description	observation	Quantity
1	VT0005095	Hook block		1
2	VT0004208	Fixing set		2
3	VT0005011	Locking set		4
4	VT0004305	Hook assembly		1
5	VT0005051	Side plate		2
6	VT0005048	Cover plate		2
7	VT0005049	Cover plate		2
8	VT0005012	Cover set		1
9	VT0005013	Cover set		2
10	VT0004232	Hook and nut		1
11	VT0002923	Bearing		1
12	VT0004450	Radial sliding bearing		1
13	VT0004298	Safety latch		1
14	VT0004236	Cross bar		1
15	VT0004230	Locking set		1
16	VT0004273	Nipple	VT0003396	3
17	VT0000133	Rope sheave	VT0000805-VT0000803-VT0000804	8
18	VT0005016	Shaft set		4
19	VT0000149	Bearing set		8

11) Hoisting limit switch

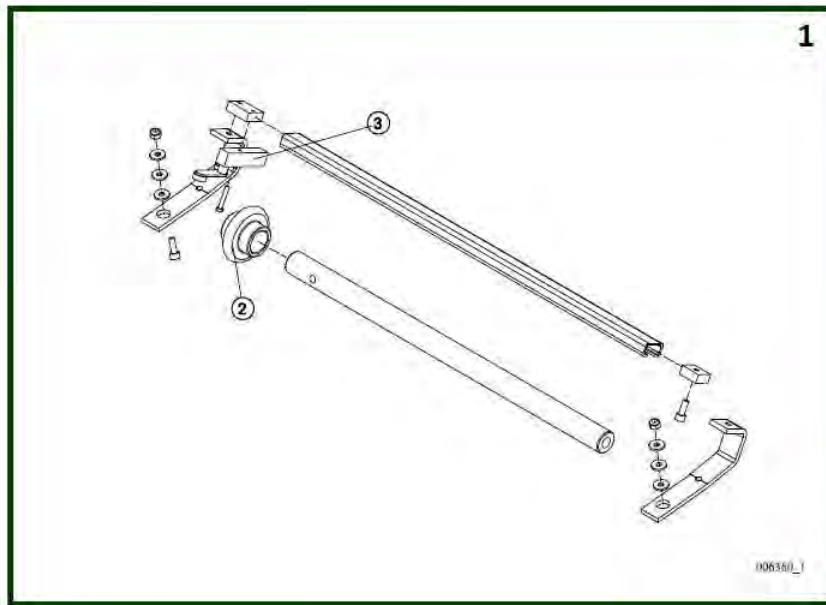


11.1) Hoisting limit switch



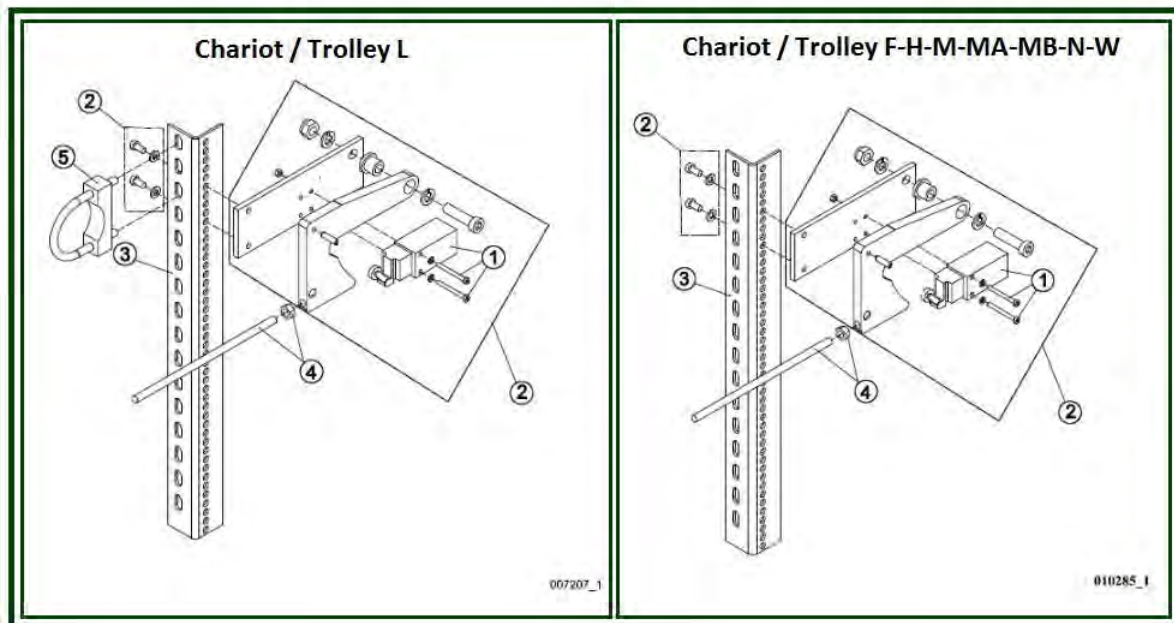
item	reference	description	observation	Quantity
1	VT0000425	Limit switch	Longueur de tambour / Hoist drum length : D-E	1
1	VT0000545	Rotary limit switch	Longueur de tambour / Hoist drum length : F-G-H-J	1
2	VT0000304		GEAR WHEEL SET/LOT PIGNON	1
5	VT0002465	Junction box		1

11.2) Hazardous areas C1D2 - ZONE 1 - ZONE 2



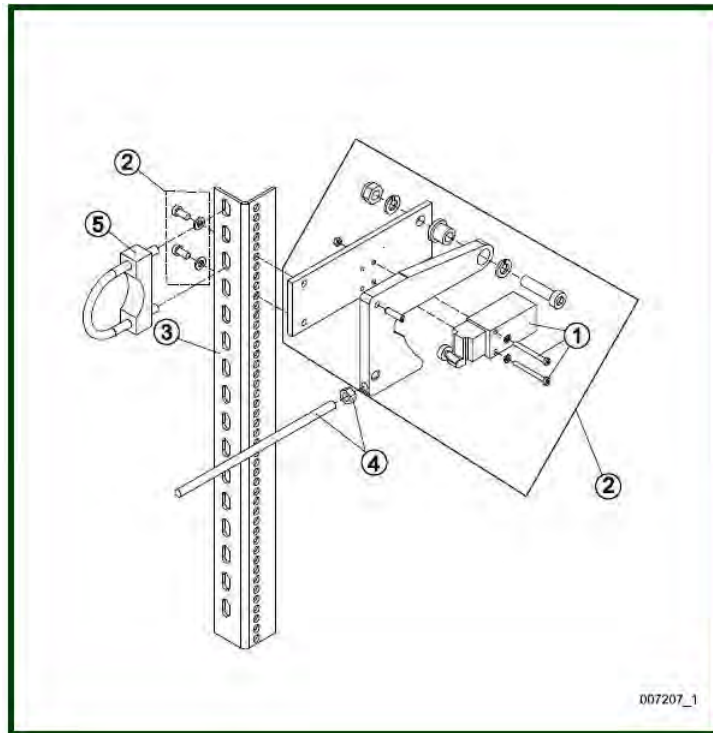
item	reference	description	observation	Quantity
1	<u>VT0002049</u>	Complete limit switch	Longueur tambour / Hoist drum length : D	1
1	<u>VT0002050</u>	Complete limit switch	Longueur tambour / Hoist drum length : E	1
1	<u>VT0002051</u>	Complete limit switch	Longueur tambour / Hoist drum length : F	1
1	<u>VT0002052</u>	Complete limit switch	Longueur tambour / Hoist drum length : G	1
1	<u>VT0002053</u>	Complete limit switch	Longueur tambour / Hoist drum length : H	1
1	<u>VT0002054</u>	Complete limit switch	Longueur tambour / Hoist drum length : J	1
2	<u>VT0002055</u>	Wheel		1
3	<u>VT0002041</u>	Limit switch		2

12) Hook operated limit switch



12.1) Trolley type L - Before 2011

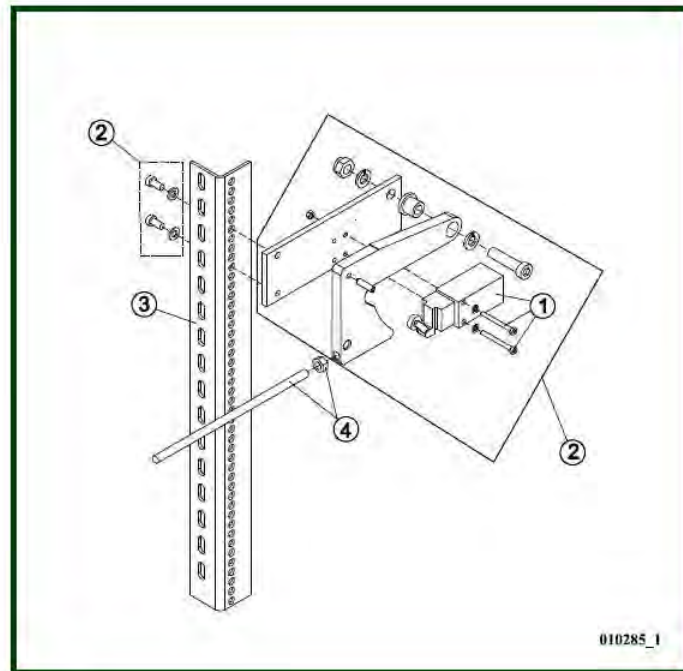
Automatic & Manual - Old version



item	reference	description	observation	Quantity
1	VT0002157	Limit switch	Automatic	1
1	VT0002158	Limit switch	Manual	1
2	VT0002375	Limit switch equipment	Automatic	1
2	VT0002376	Limit switch equipment	Manual	1
3	VT0002162	Profilé	L	1
4	VT0002163	Limit switch bar		1
5	VT0002165	Clamp	Chassis C - Chariot L Frame size C - Trolley type L	1

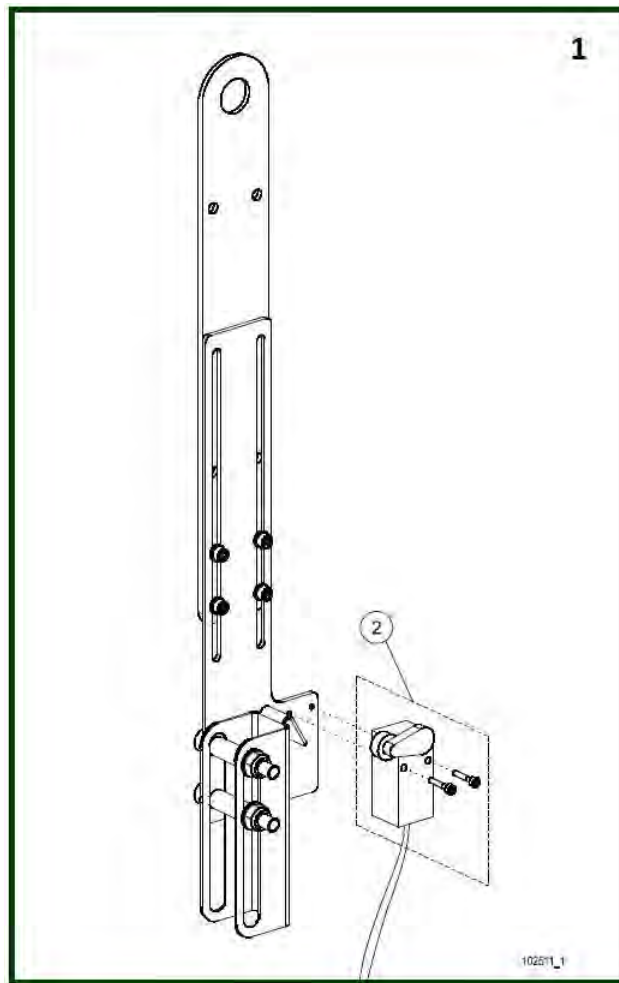
12.2) Trolley type F-H-M-MA-MB-N-W -Before 2011

Automatic & Manual - Old version



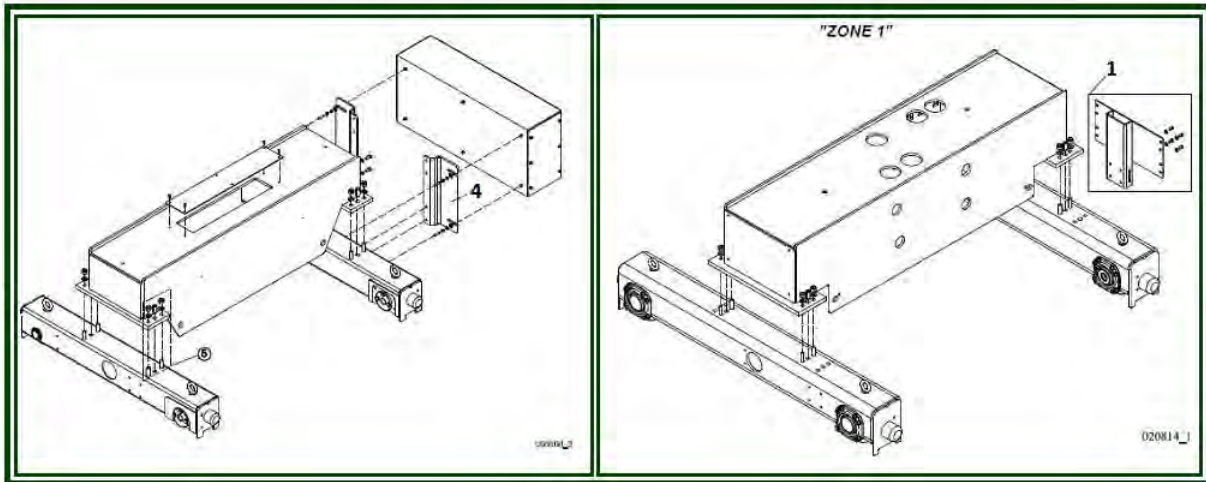
item	reference	description	observation	Quantity
1	VT0002157	Limit switch	Automatic	1
1	VT0002158	Limit switch	Manual	1
2	VT0002375	Limit switch equipment	Automatic	1
2	VT0002376	Limit switch equipment	Manual	1
3	VT0002405	Support Arm	VT1-VT2-VT3 - Mouflage / Reeving system 22-24-26-28 - Chariot / Trolley M VT4 - Mouflage / Reeving system 04-06-08 - Chariot / Trolley N	1
4	VT0002163	Limit switch bar		1

12.3) New model - After 2011



item	reference	description	observation	Quantity
1	<u>VT0006067</u>	Limit switch equipment	Système de mouflage / Reeving system 02-04-06-08-22-24-26-28	1
1	<u>VT0006070</u>	Limit switch equipment	Système de mouflage / Reeving system 02-04-06-08-22-24-26-28 Zone dangereuse/ Hazardous areas C1D2 - Zone 1 - Zone 2	1
2	<u>VT0006065</u>	Limit switch	Système de mouflage / Reeving system 02-04-06-08-22-24-26-28	1
2	<u>VT0006066</u>	Limit switch	Système de mouflage / Reeving system 02-04-06-08-22-24-26-28 Zone dangereuse/ Hazardous areas C1D2 - Zone 1 - Zone 2	1

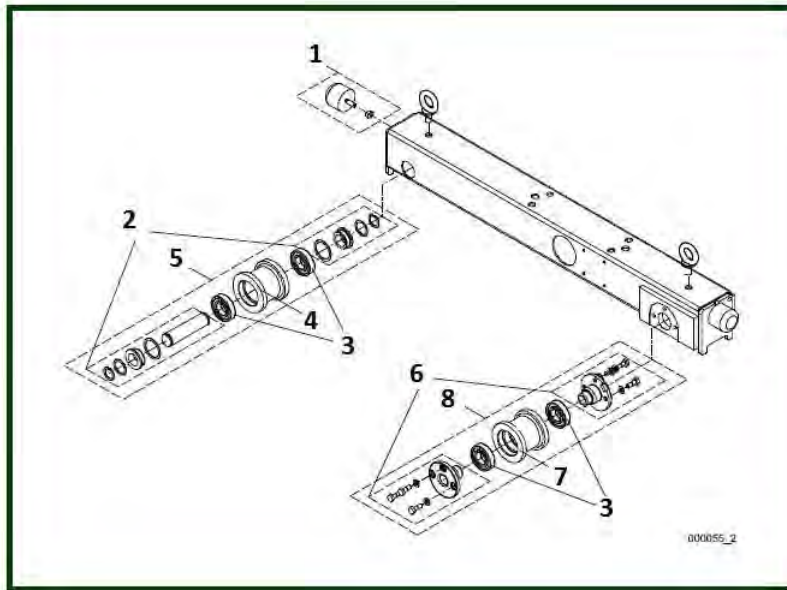
13) Trolley type H-M-MA-W



item	reference	description	observation	Quantity
4	VT0000311	Support	Chariot / Trolley H-M-MA	2
4	VT0000678	Support	Chariot / Trolley W	2
4	VT0002027	Support	Zone 1	2
5	VT0000312	Fixing set		1

13.1) End carriage - To H0315167

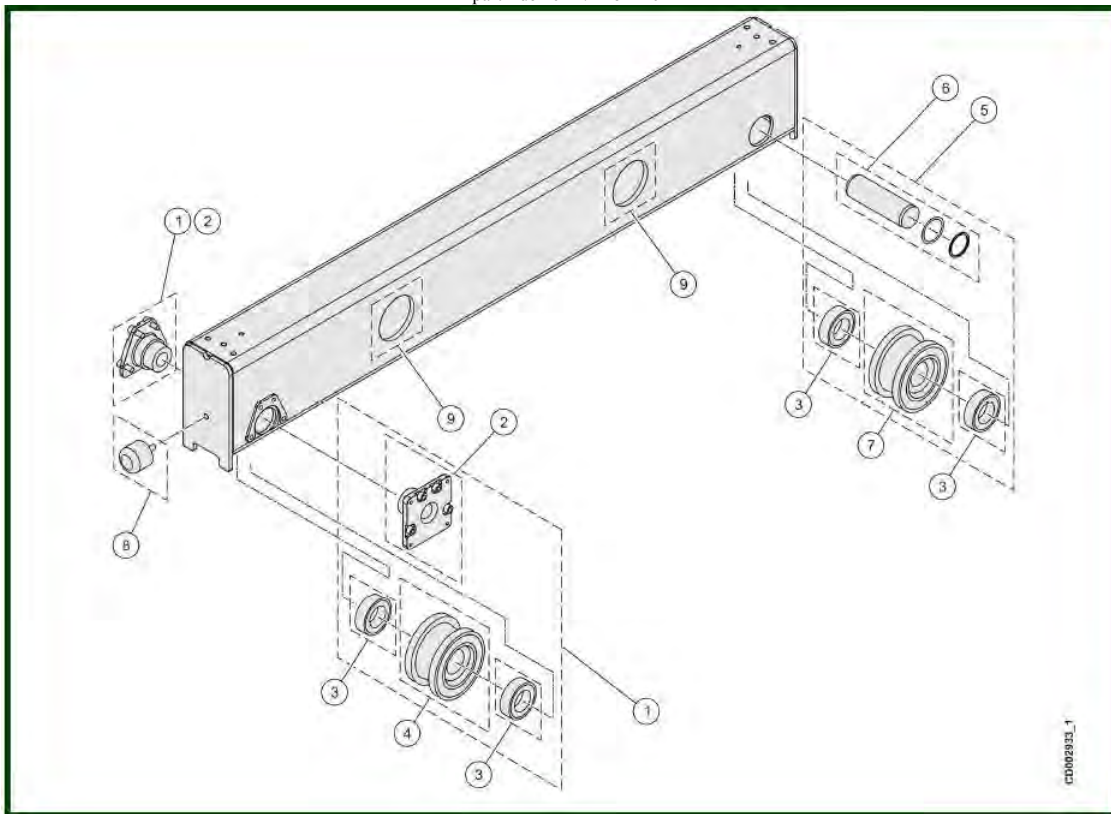
Old



item	reference	description	observation	Quantity
1	VT0000877	Buffer	Système de mouflage / Reeving system 02-04 D1801 - VT2 & VT3- A partir / From H0315168	2
1	VT0000314	Buffer	Système de mouflage / Reeving system 06-08-22-24-26-28	2
2	VT0000315	Shaft set	VT0000316	2
3	VT0000317	Bearing		4
4	VT0000747	Travel wheel	Lg / th 65	2
4	VT0000748	Travel wheel	Lg / th 70	2
5	VT0001929	Complete travel wheel	Lg / th 50 - CrMo	2
5	VT0001928	Complete travel wheel	Lg / th 55 - CrMo	2
5	VT0001931	Complete travel wheel	Lg / th 60 - CrMo	2
5	VT0001932	Complete travel wheel	Lg / th 65 - CrMo	2
5	VT0000318	Complete travel wheel	Lg / th 65 - VT0000319	2
5	VT0000749	Complete travel wheel	Lg / th 70	2
5	VT0001933	Complete travel wheel	Lg / th 70 - CrMo	2
6	VT0000320	End flange		2
7	VT0000750	Driving wheel	Lg / th 65	2
7	VT0000751	Driving wheel	Lg / th 70	2
8	VT0001936	Complete driving wheel	Lg / th 50 - CrMo	2
8	VT0001935	Complete driving wheel	Lg / th 55 - CrMo	2
8	VT0001937	Complete driving wheel	Lg / th 60 - CrMo	2
8	VT0001938	Complete driving wheel	Lg / th 65 - CrMo	2
8	VT0000321	Complete driving wheel	Lg / th 65 - VT0000322	2
8	VT0000752	Complete driving wheel	Lg / th 70	2
8	VT0001939	Complete driving wheel	Lg / th 70 - CrMo	2

13.2) End carriage EB-EC

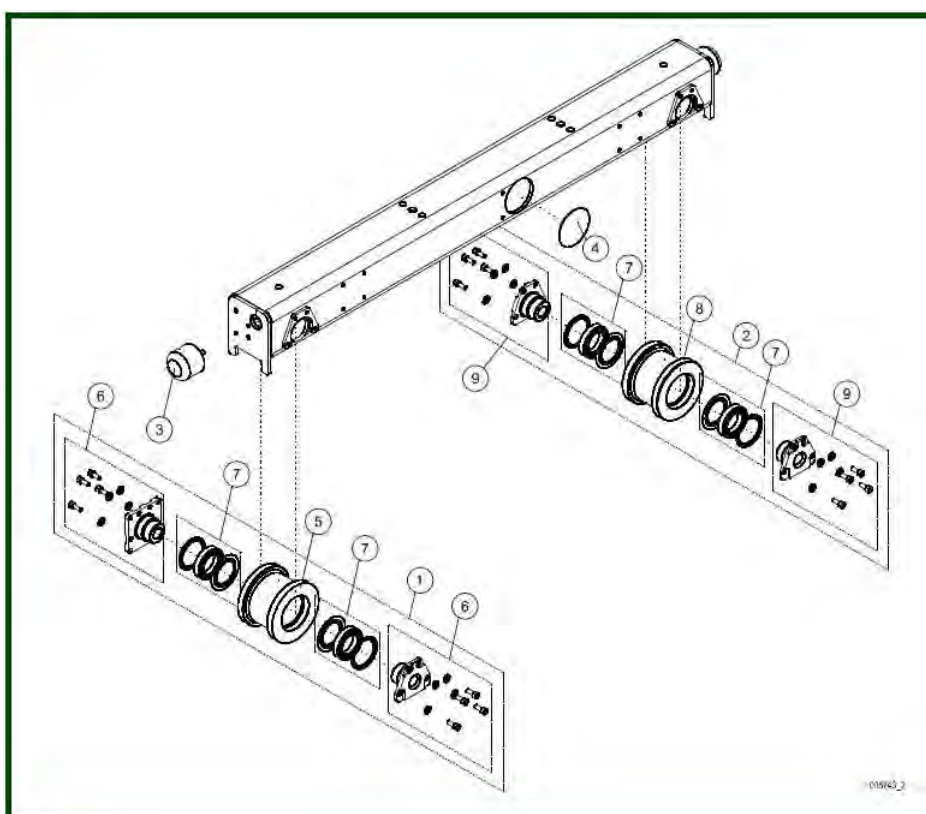
A partir de 2011 / From 2011



item	reference	description	observation	Quantity
1	VT0003479	Wheel driving set		1
1	VT0001578	Wheel driving set	Lg / th 50 - A partir / From H0315168	1
1	VT0001579	Wheel driving set	Lg / th 55 - A partir / From H0315168	1
1	VT0001580	Wheel driving set	Lg / th 60 - A partir / From H0315168	1
1	VT0001581	Wheel driving set	Lg / th 65 - A partir / From H0315168	1
1	VT0001582	Wheel driving set	Lg / th 70 - A partir / From H0315168	1
1	VT0001583	Wheel driving set	Lg / th 75 - A partir / From H0315168	1
1	VT0003862	Wheel driving set	Lg / th 80	1
1	VT0003863	Wheel driving set	Lg / th 85	1
2	VT0005004	Bearing housing		1
2	VT0001338	Fixing set	A partir / From H0315168	2
3	VT0001585	Bearing set	A partir / From H0315168	2
4	VT0003490	Travel wheel	EB11-EC11	1
4	VT0002584	Travel wheel	Lg / th 50 - A partir / From H0315168 EB11-EC11	1
4	VT0002585	Travel wheel	Lg / th 55 - A partir / From H0315168 EB11-EC11	1
4	VT0002586	Travel wheel	Lg / th 60 - A partir / From H0315168 EB11-EC11	1
4	VT0002345	Travel wheel	Lg / th 65 - A partir / From H0315168 EB11-EC11	1
4	VT0002587	Travel wheel	Lg / th 70 - A partir / From H0315168 EB11-EC11	1
4	VT0002588	Travel wheel	Lg / th 75 - A partir / From H0315168 EB11-EC11	1
4	VT0003864	Travel wheel	Lg / th 80 EB11-EC11	1
4	VT0003865	Travel wheel	Lg / th 85 EB11-EC11	1
5	VT0001586	Idle wheel set	Lg / th 50 - A partir / From H0315168	1
5	VT0001587	Idle wheel set	Lg / th 55 - A partir / From H0315168	1
5	VT0001588	Idle wheel set	Lg / th 60 - A partir / From H0315168	1
5	VT0001589	Idle wheel set	Lg / th 65 - A partir / From H0315168	1
5	VT0001590	Idle wheel set	Lg / th 70 - A partir / From H0315168	1
5	VT0001591	Idle wheel set	Lg / th 75 - A partir / From H0315168	1

5	<u>VT0003866</u>	Idle wheel set	Lg / th 80	1
5	<u>VT0003867</u>	Idle wheel set	Lg / th 85	1
6	<u>VT0001592</u>	Shaft set	A partir / From H0315168	1
6	<u>VT0003808</u>	Shaft set	EB-EC Chassis / Frame VT2 - VT3	1
6	<u>VT0003807</u>	Shaft set	EBN-ECN	1
7	<u>VT0002589</u>	Idle wheel	Lg / th 50 - A partir / From H0315168	1
7	<u>VT0002873</u>	Idle wheel	Lg / th 55 - A partir / From H0315168	1
7	<u>VT0002590</u>	Idle wheel	Lg / th 60 - A partir / From H0315168	1
7	<u>VT0002346</u>	Idle wheel	Lg / th 65 - A partir / From H0315168	1
7	<u>VT0002591</u>	Idle wheel	Lg / th 70 - A partir / From H0315168	1
7	<u>VT0002592</u>	Idle wheel	Lg / th 75 - A partir / From H0315168	1
7	<u>VT0003868</u>	Idle wheel	Lg / th 80 - A partir / From H0315168	1
7	<u>VT0003869</u>	Idle wheel	Lg / th 85 - A partir / From H0315168	1
8	<u>VT0001033</u>	Buffer	80x68 - D2240 - B - Sommier / End carriage GT A partir / From H0315168	2
8	<u>VT0001730</u>	Buffer	100x85-12x30 - D2241 - C - Sommier / End carriage GT A partir / From H0315168	2
8	<u>VT0000877</u>	Buffer	Système de mouflage / Reeving system 02-04 D1801 - VT2 & VT3- A partir / From H0315168	2
8	<u>VT0004003</u>	Polyurethane buffer	80x80	2
8	<u>VT0001722</u>	Polyurethane buffer	100x100-12x40 E - Sommier / End carriage GT	2
8	<u>VT0001723</u>	Polyurethane buffer	100x150-12X40 E - Sommier / End carriage GT	2
9	<u>VT0004355</u>	Cap	Ø 100	4

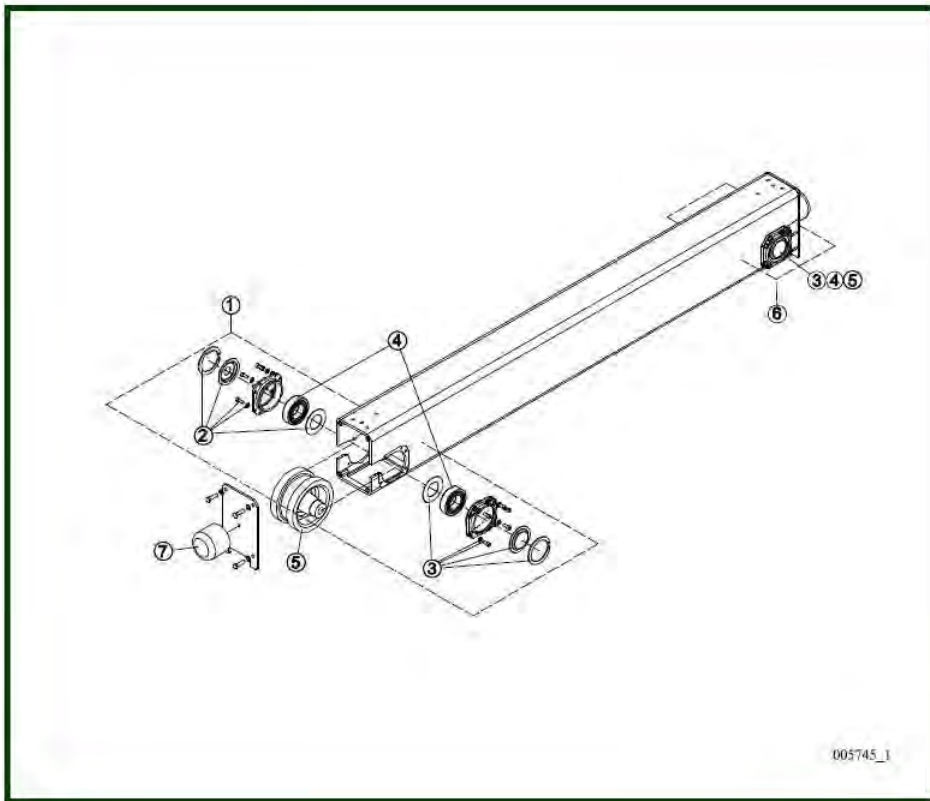
13.3) End carriage EB-EC-ECN



item	reference	description	observation	Quantity
1	VT0003480	Wheel driving set		1
1	VT0001593	Wheel driving set	Lg / th 50 - VT3 - A partir / From H0315168	1
1	VT0001594	Wheel driving set	Lg / th 55 - VT3 - A partir / From H0315168	1
1	VT0001595	Wheel driving set	Lg / th 60 - VT3 - A partir / From H0315168	1
1	VT0001596	Wheel driving set	Lg / th 65 - VT3 - A partir / From H0315168	1
1	VT0001597	Wheel driving set	Lg / th 70 - VT3 - A partir / From H0315168	1
1	VT0001598	Wheel driving set	Lg / th 75 - VT3 - A partir / From H0315168	1
1	VT0003503	Wheel driving set	Lg / th 80 - VT3	1
1	VT0003504	Wheel driving set	Lg / th 85 - VT3	1
2	VT0001600	Wheel idle set	Lg / th 50 - VT3 - A partir / From H0315168	1
2	VT0001601	Wheel idle set	Lg / th 55 - VT3 - A partir / From H0315168	1
2	VT0001602	Wheel idle set	Lg / th 60 - VT3 - A partir / From H0315168	1
2	VT0001603	Wheel idle set	Lg / th 65 - VT3 - A partir / From H0315168	1
2	VT0001604	Wheel idle set	Lg / th 70 - VT3 - A partir / From H0315168	1
2	VT0001605	Wheel idle set	Lg / th 75 - VT3 - A partir / From H0315168	1
2	VT0003505	Wheel idle set	Lg / th 80 - VT3	1
2	VT0003506	Wheel idle set	Lg / th 85 - VT3	1
3	VT0001033	Buffer	80x68 - D2240 - B - Sommier / End carriage GT A partir / From H0315168	2
3	VT0001730	Buffer	100x85-12x30 - D2241 - C - Sommier / End carriage GT A partir / From H0315168	2
3	VT0001731	Buffer	D2242	2
3	VT0000877	Buffer	Système de mouflage / Reeving system 02-04 D1801 - VT2 & VT3- A partir / From H0315168	2
4	VT0004355	Cap	Ø 100	2
5	VT0003492	Wheel driving		1
5	VT0001998	Wheel driving	Lg / th 50	1
5	VT0001999	Wheel driving	Lg / th 55	1
5	VT0002000	Wheel driving	Lg / th 60	1
5	VT0002001	Wheel driving	Lg / th 65	1
5	VT0002002	Wheel driving	Lg / th 70	1
5	VT0002003	Wheel driving	Lg / th 75	1
5	VT0002314	Wheel driving	Lg / th 80	1

5	<u>VT0002315</u>	Wheel driving	Lg / th 85	1
6	<u>VT0004356</u>	Fixing set		1
6	<u>VT0001606</u>	Fixing set	A partir / From H0315168	1
7	<u>VT0001599</u>	Bearing set	VT3 - EC - A partir / From H0315168	2
8	<u>VT0002365</u>	Travel wheel	Lg / th 50 - A partir / From H0315168	1
8	<u>VT0002366</u>	Travel wheel	Lg / th 55 - A partir / From H0315168	1
8	<u>VT0002367</u>	Travel wheel	Lg / th 60 - A partir / From H0315168	1
8	<u>VT0002343</u>	Travel wheel	Lg / th 65 - A partir / From H0315168	1
8	<u>VT0002348</u>	Travel wheel	Lg / th 70 - A partir / From H0315168	1
8	<u>VT0002368</u>	Travel wheel	Lg / th 75 - A partir / From H0315168	1
8	<u>VT0002918</u>	Travel wheel	Lg / th 80 - A partir / From H0315168	1
8	<u>VT0002919</u>	Travel wheel	Lg / th 85 - A partir / From H0315168	1
9	<u>VT0004357</u>	Bearing house		1

13.4) End carriage EC



14) Trolley type L

